

KOSTRZEWA®

Ogrzewanie i wentylacja



Szafa przemysłowa P3

Instrukcja obsługi użytkownika

INSTRUKCJA OBSŁUGI

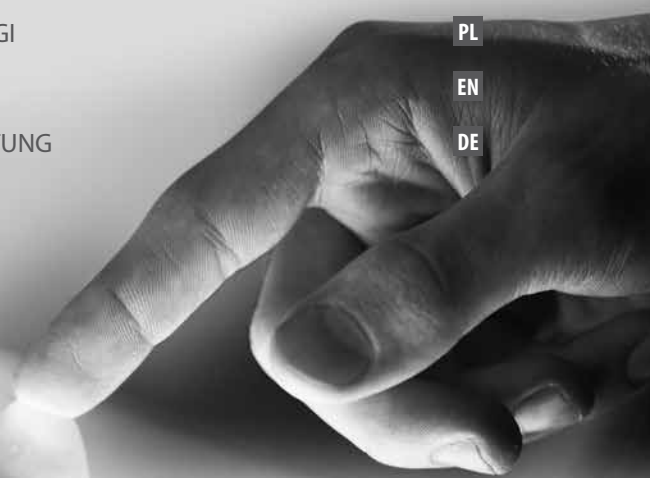
USER MANUAL

BEDIENUNGSANLEITUNG

PL

EN

DE



PL	INSTRUKCJA OBSŁUGI	5
EN	USER MANUAL	43
DE	BEDIENUNGSANLEITUNG	81



Szafa przemysłowa P3

Instrukcja obsługi użytkownika



POLSKI
PL

Szanowny Użytkowniku urządzenia firmy KOSTRZEWA !

Na wstępie dziękujemy Państwu za wybór urządzenia firmy „KOSTRZEWA”, urządzenia najwyższej jakości, wytworzonego przez firmę znaną i docenianą zarówno w Polsce jak i za granicą.

Firma Kostrzewa powstała w roku 1978. Od początku swojej działalności zajmowała się produkcją kotłów C.O. na biomase i paliwa kopalne. W okresie swojego istnienia firma udoskonala i modernizuje swoje urządzenia tak, aby być liderem wśród producentów kotłów na paliwa stałe. W firmie został utworzony dział wdrożeniowo-projektowy, który ma za zadanie ciągłe udoskonalanie urządzeń oraz wprowadzanie w życie nowych technologii.

Chcemy dotrzeć do każdego klienta za pośrednictwem firm, które będą w profesjonalny sposób reprezentować nasze przedsiębiorstwo. Bardzo ważna dla nas jest Państwa opinia o działaniach naszej firmy oraz naszych partnerów. Dążąc do stałego podnoszenia poziomu naszych wyrobów prosimy o zgłaszanie wszelkich uwag dotyczących naszych urządzeń, a także obsługi przez naszych Partnerów.

Ciepłych i komfortowych dni
przez cały rok życzy

Firma KOSTRZEWA sp.j.

Szanowni użytkownicy Szafy przemysłowej P3

Przypominamy, że przed podłączeniem i eksploatacją regulatora należy dokładnie zapoznać się z niniejszą instrukcją obsługi. Zapewnia to bezpieczną i prawidłową pracę urządzenia.

Kocioł powinien być używany zgodnie z normami i przepisami obowiązującymi w kraju montażu kotła.

Przed zainstalowaniem i uruchomieniem urządzenia należy:

1. Sprawdzić czy dostarczone elementy nie uległy uszkodzeniu podczas transportu.
2. Sprawdzić kompletność dostawy.
3. Porównać dane z tabliczki znamionowej z danymi z karty gwarancyjnej.
4. Przed uruchomieniem kotła należy sprawdzić czy podłączenie do instalacji C.O. oraz przewodu kominowego jest zgodne z zaleceniami producenta.

Podstawowe zasady bezpiecznego użytkowania urządzenia!

1. Nie otwierać drzwiczek podczas pracy kotła.
2. Nie należy dopuszczać do całkowitego opróżnienia zbiornika paliwa.
3. Należy uważać na gorące powierzchnie urządzenia.

Z wyrazami szacunku,
SERWIS KOSTRZEWA

UŻYTKOWNIK - Instrukcja Szafy przemysłowej P3

1.	Wskazówki dotyczące bezpieczeństwa	10
2.	Informacje ogólne	10
3.	Informacje dotyczące dokumentacji	10
4.	Przechowywanie dokumentacji	10
5.	Stosowane symbole oraz oznaczenia	10
6.	Dyrektywa WEEE 2002/96/EG	10
7.	MENU użytkownika	11
8.	Obsługa regulatora	13
9.	Opis alarmów	19

SERWIS - Instrukcja Szafy przemysłowej P3

10.	Schemat hydrauliczny	22
11.	Dane techniczne	23
12.	Warunki magazynowania i transportu	24
13.	Montaż/demontaż panela operatorskiego	24
14.	MENU	33
15.	Ustawienia serwisowe	35
16.	Wymiana programu	39
17.	Pozostałe funkcje	39

1. Wskazówki dotyczące bezpieczeństwa

Wymagania związane z bezpieczeństwem sprecyzowane są w poszczególnych działach niniejszej instrukcji. Oprócz nich w szczególności należy zastosować się do poniższych wymogów.

1. Przed przystąpieniem do montażu, napraw czy konserwacji oraz podczas wykonywania wszelkich prac przyłączeniowych należy bezwzględnie odłączyć zasilanie sieciowe oraz upewnić się czy zaciski i przewody elektryczne nie są pod napięciem.
2. Po wyłączeniu regulatora za pomocą klawiatury na zaciskach regulatora może wystąpić napięcie niebezpieczne.
3. Regulator nie może być wykorzystywany niezgodnie z przeznaczeniem.
4. Regulator przeznaczony jest do zabudowania.
5. Należy stosować dodatkową automatykę zabezpieczającą kocioł, instalację centralnego ogrzewania oraz instancję ciepłej wody użytkowej przed skutkami awarii regulatora bądź błędów w jego oprogramowaniu.
6. Regulator jest przeznaczony dla producentów kotłów. Producent kotła przed zastosowaniem regulatora powinien sprawdzić, czy współpraca regulatora z danym typem kotła jest prawidłowa i nie powoduje powstania niebezpieczeństwa.
7. Regulator nie jest urządzeniem iskrobezpiecznym, tzn. w stanie awarii może być źródłem iskry bądź wysokiej temperatury, która w obecności pyłów lub gazów palnych może wywołać pożar lub wybuch. Utrzymywać w czystości otoczenie regulatora.
8. Regulator musi zostać zainstalowany przez producenta kotła, zgodnie z obowiązującymi normami i przepisami.
9. Modyfikacja zaprogramowanych parametrów powinna być przeprowadzana tylko przez osobę zaznajomioną z niniejszą instrukcją.
10. Regulator można stosować tylko w obiegach grzewczych wykonanych zgodnie z obowiązującymi przepisami.
11. Instalacja elektryczna, w której pracuje regulator powinna być zabezpieczona bezpiecznikiem dobranym odpowiednio do stosowanych obciążeń.
12. Regulator nie może być użytkowany z uszkodzoną obudową.
13. W żadnym wypadku nie wolno dokonywać modyfikacji konstrukcji regulatora.
14. W regulatorze zastosowano odłączenie elektroniczne podłączonych urządzeń (działanie typu ZY zgodnie z PN-EN 60730-1) oraz mikroodłączenie (działanie typu ZB zgodnie z PN-EN 60730-1).
15. Należy uniemożliwić dostęp dzieci do regulatora.

2. Informacje ogólne

Regulator jest urządzeniem przeznaczonym do sterowania pracą kotła z automatycznym podawaniem paliwa stałego z zapalarką. Detekcja podamienia następuje z wykorzystaniem optycznego czujnika jasności płomienia. Regulator może sterować pracą nieregulowanego obiegu centralnego ogrzewania, pracą obiegu ciepłej wody użytkowej a także pracą regulowanych obiegów grzewczych (mieszaczowych). Temperaturę zadaną obiegów grzewczych można zadawać na podstawie wskazań czujnika pogodowego. Możliwość współpracy z termostatami pokojowymi sprzyja utrzymywaniu temperatury komfortu w ogrzewanych pomieszczeniach. Ponadto urządzenie włącza w razie potrzeby rezerwowy kocioł gazowy lub olejowy. Regulator posiada możliwość współpracy z dodatkowym panelem sterującym umieszczonym w

pomieszczeniach mieszkalnych ecoSTER TOUCH oraz z modulem internetowym ecoNET300. Obsługa regulatora odbywa się w łatwy i intuicyjny sposób również on-line przez serwis internetowy lub aplikację mobilną APK. Regulator może być użytkowany w obrębie gospodarstwa domowego i podobnego oraz w budynkach lekko przemysłowych.

3. Informacje dotyczące dokumentacji

Instrukcja regulatora stanowi uzupełnienie dokumentacji kotła. W szczególności oprócz zapisów w niniejszej instrukcji należy stosować się do dokumentacji kotła. Instrukcję regulatora podzielono na dwie części: dla użytkownika i instalatora. W obu częściach zawarto istotne informacje mające wpływ na bezpieczeństwo, dlatego użytkownik powinien zaznajomić się z obiema częściami instrukcji. Za szkody spowodowane nieprzestrzeganiem instrukcji nie ponosimy odpowiedzialności.

4. Przechowywanie dokumentacji

Prosimy o staranne przechowywanie niniejszej instrukcji montażu i obsługi oraz wszystkich innych obowiązujących dokumentacji, aby w razie potrzeby można było w każdej chwili z nich skorzystać. W razie przeprowadzki lub sprzedaży urządzenia należy przekazać dołączoną dokumentację nowemu użytkownikowi lub właścicielowi.

5. Stosowane symbole oraz oznaczenia

W instrukcji stosuje się następujące symbole graficzne oraz oznaczenia:



symbol oznacza pozytywne informacje i wskazówki



symbol oznacza ważne informacje, od których zależy może zniszczenie mienia, zagrożenie dla zdrowia lub życia ludzi i zwierząt domowych

UWAGA: ZA POMOCĄ SYMBOLI OZNACZONO ISTOTNE INFORMACJE W CELU UŁATWIENIA ZAZNAJOMIENIA SIĘ Z INSTRUKCJĄ. NIE ZWALNIA TO JEDNAK UŻYTKOWNIKA I INSTALATORA OD PRZESTRZEGANIA WYMAGAŃ NIE OZNACZONYCH ZA POMOCĄ SYMBOLI GRAFICZNYCH!

6. Dyrektywa WEEE 2002/96/EG

Ustawa o elektryce i elektronice:



- Użytkować opakowania i produkt na końcu okresu użytkowania w odpowiedniej firmie recyklingowej.
- Nie wyrzucać produktu razem ze zwykłymi odpadami.
- Nie palić produktu.

7. MENU użytkownika

MENU główne	
Włącz / Wyłącz System	
Informacje	
Ustawienia kotła	
Tryb LATO	
Ustawienia ogólne	
Sterowanie ręczne	
Tryb KOMINIARZ	
Alarmy	
Ustawienia serwisowe	
Ustawienia CWU *	
Ustawienia mieszacza*	

Ustawienia kotła	
Temperatura zadana kotła	
Modulacja	
• korekta paliwa	
• korekta powietrza	
Źródło ciepła	
• Kocioł rezerwowy	
• Palnik – pellet	
Tryb regulacji	
• standardowy	
• Fuzzy Logic	
Poziom paliwa	
• poziom alarmowy	
• kalibracja poziomu paliwa	
Czyszczenie	
• czyszczenie palnika (czas)	
• czyszczenie popielnika (kilogramy)	
• wyczyszczyć popielnik	
• rezerwa popielnika	
• czas ruchu rusztu	
• przerwa silnika odpopielania (kilogramy)	
• praca silnika odpopielania (minuty)	
• ruch rusztu (kilogramy)	
Harmonogram kotła	
• włączenie	
• harmonogram	

Sterowanie pogodowe kotła*	
Krzywa grzewcza kotła*	
Przesunięcie równoległe krzywej*	
Kalibracja sondy lambda	

Ustawienia CWU *	
Temperatura zadana CWU	
Tryb pracy pompy CWU	
• Wyłączony	
• Priorytet	
• Bez priorytetu	
Histeresa zasobnika CWU	
Dezynfekcja CWU	
Obniżenia nocne zbiornika CWU	
• Włączenie	
• Wartość obniżenia	
• Harmonogram	
Obniżenia nocne pompy cyrkulacyjnej	

Ustawienia ogólne	
Zegar	
Data	
Jasność	
Dźwięk	
Język	
Aktualizacja oprogramowania	
Ustawienie Wi-Fi	

* niedostępne jeśli nie podłączono odpowiedniego czujnika lub modułu dodatkowego lub parametr jest ukryty.

Ustawienia mieszacza 1-6*	1	2	3	4	5	6
Ogrzewanie	ON/OFF	ON/OFF	ON/OFF	ON/OFF	ON/OFF	ON/OFF
Sterowanie pogodowe mieszacza*						
Krzywa grzewcza mieszacza*						
Temperatura zadana mieszacza						
Termostat pokojowy mieszacza						
Nazwa						
Obniżenia nocne mieszacza	ON/OFF	ON/OFF	ON/OFF	ON/OFF	ON/OFF	ON/OFF
- <i>Wartość obniżenia</i>						
- <i>Harmonogram</i>						
Przesunięcie równoległe krzywej*						
Współczynnik temperatury pokojowej*						

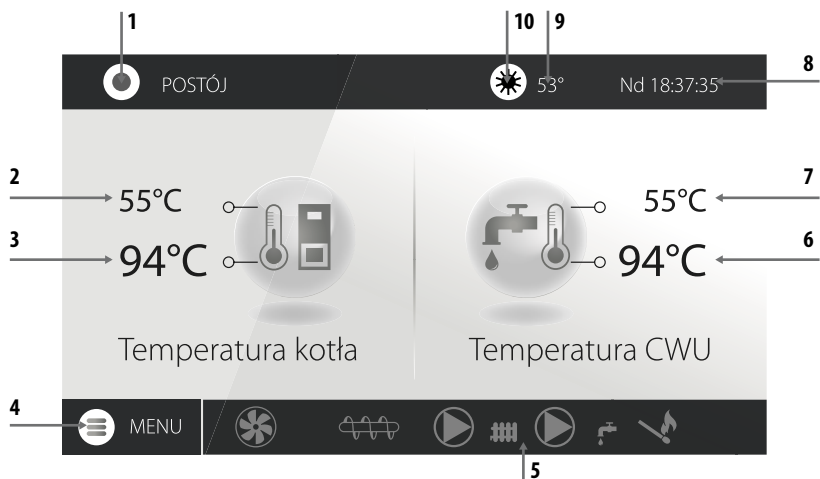
Tryb LATO	
ZIMA	
LATO	
AUTO	

Ustawienia ogólne	
Zegar	
Data	
Jasność	
Dźwięk	
Język	
Aktualizacja oprogramowania	
Ustawienie Wi-Fi	

* niedostępne jeśli nie podłączono odpowiedniego czujnika lub modułu dodatkowego lub parametr jest ukryty.

8. Obsługa regulatora

8.1 Opis okna głównego



- tryby pracy: ROZPALANIE, PRACA, NADZÓR, CZYSZCZENIE, WYGASZENIE, POSTÓJ
- wartość temp. zadanej kotła - dłuższe przytrzymanie powoduje edycję wartości
- wartość temp. zmierzonej kotła
- wejście do listy MENU
- pole informacyjne:



wentylator



podajnik zbiornika



pompy



zapalarka



siłownik czyszczenia



podajnik palnika

- wartość temp. zmierzonej zbiornika CWU
- wartość temp. zadanej zbiornika CWU - dłuższe przytrzymanie powoduje edycję wartości
- zegar oraz dzień tygodnia
- wartość temp. zewnętrznej (pogodowej)

- wielkości mające wpływ na temperaturę zadaną:



rozwarcie styków termostatu pokojowego – temp. zadana w pokoju jest osiągnięta



obniżenie temp. zadanej od aktywnych przedziałów czasowych



podwyższenie temp. zadanej kotła na czas ładowania zbiornika ciepłej wody użytkowej



podwyższenie temp. zadanej kotła od obiegu mieszacza



podwyższenie temp. zadanej w celu załadowania bufora



praca na kotle rezerwowym gazowym lub olejowym



PRAWIE I LEWE OKNO NA EKRANIE GŁÓWNYM MOŻE PREZENTOWAĆ RÓŻNE INFORMACJE NP. OBIEGI MIESZACZA, PODSTAWOWE INFORMACYJNE O CWU, POZIOMIE PALIWA, INTENSYWNOŚCI PŁOMIENIA, KTÓRE MOŻNA ZMIENIAĆ PRZEZ DOTYK NA WYBRANYM OKNIE.

8.2 Włączenie i wyłączenie kotła

Upewnij się, że w zbiorniku i podajniku znajduje się paliwo, a drzwi kotła są zamknięte. Można uruchomić kocioł naciskając w dowolnym miejscu na ekranie z napisem Kocioł wyłączony – wówczas pojawi się komunikat:

Włączyć regulator?



Po zaakceptowaniu kocioł przejdzie do fazy rozpalania. Istnieje druga metoda włączenia kotła. Należy wcisnąć przycisk MENU, a następnie odszukać i nacisnąć

w obrotowym MENU  IKONA ZIELONA

Wyłączenie regulatora następuje z poziomu MENU przyciskiem.

 IKONA CZERWONA

8.3 Ustawianie temperatur zadanych

Temperaturę zadaną kotła, podobnie jak temperaturę zadaną CWU i obiegu mieszacza można ustawić z poziomu MENU:

Ustawienia kotła → **Temperatura zadana kotła**

Ustawienia CWU → **Temperatura zadana CWU**


Ustawienia mieszacza 1-6 → **Temperatura zadana mieszacza**

Regulator może podnieść samoczynnie temperaturę zadaną kotła by móc załadować zbiornik ciepłej wody użytkowej lub zasilić obiegi grzewcze mieszaczy.

8.4 Tryb ROZPALANIE

Tryb ROZPALANIE służy do automatycznego rozpalenia palnika. Parametry wpływające na proces rozpalania zgromadzone są w MENU:

Ustawienia serwisowe → **Ustawienia palnika** → **Rozpalanie**

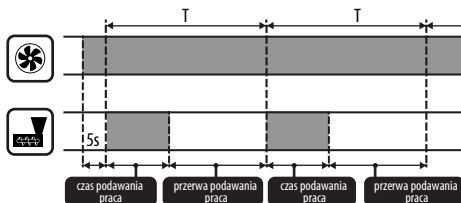
W przypadku, gdy palnika nie udało się rozpaść, podejmowane są kolejne próby jego rozpalenia. Kolejne próby rozpalania sygnalizowane są numerami obok symbolu zapalarki . Po nieudanych trzech próbach zgłaszany jest alarm

Nieudana próba rozpalenia, a praca kotła zostaje zatrzymana. Nie ma możliwości kontynuacji pracy kotła i wymagana jest interwencja użytkownika. Po usunięciu przyczyn braku możliwości rozpalenia palnik należy uruchomić ponownie.

8.5 Tryb PRACA

W trybie PRACA wentylator nadmuchowy pracuje w sposób ciągły. Podajnik paliwa załączany jest cyklicznie. Cykl składa się z czasu pracy oraz postoju podajnika i jest ustawiany parametrem Czas cyklu w trybie PRACA zlokalizowanym w:

Ustawienia serwisowe → **Ustawienia palnika** → **Praca**



Czas pracy podajnika wyliczany jest automatycznie w zależności od wymaganej aktualnej mocy palnika, wydajności podajnika i kaloryczności paliwa. Parametry mające wpływ na działanie trybu zlokalizowane są w:

Ustawienia serwisowe → **Ustawienia palnika** → **Praca**

Parametry wpływające na moc nadmuchu w trybie PRACA zlokalizowane są w:

Ustawienia serwisowe → **Ustawienia palnika** → **Praca** → **Ustawienia nadmuchu**.

8.6 Tryby regulacji

Do wyboru są dwa tryby regulacji odpowiedzialne za stabilizację temperatury zadanej kotła: Standardowy, który polega na trójstopniowej modulacji mocy palnika oraz Fuzzy Logic, polegający na płynnej modulacji mocy palnika w oparciu o algorytm regulatora.

Tryby wybieramy w:

Ustawienia kotła → **Tryb regulacji**

Praca w trybie Standardowym.

Regulator posiada mechanizm regulacji mocy palnika pozwalający stopniowo zmniejszać jego moc w miarę zbliżania się temperatury kotła do wartości zadanej. Dla ustawionej Maksymalnej mocy palnika można przypisać odrębne moce nadmuchu: nominalna, pośrednia, minimalna, które wraz z ustawioną mocą maksymalną, kalorycznością paliwa oraz wydajnością podajnika przekładają się na faktyczny poziom mocy palnika. Parametry poziomów mocy nadmuchu dostępne są w MENU:

Ustawienia serwisowe → **Ustawienia palnika** → **Praca** →

Ustawienia nadmuchu

Regulator decyduje o mocy palnika, z którą będzie pracował w danej chwili kocioł w zależności od temperatury zadanej kotła i zdefiniowanych histerez.

1. Praca w trybie Fuzzy Logic.

W trybie Fuzzy Logic regulator automatycznie decyduje o mocy palnika, z którą będzie pracował kocioł tak, aby utrzymywać temperaturę kotła na zadanym poziomie. Regulator korzysta ze zdefiniowanych tych samych mocy nadmuchu co w trybie Standardowym. Ponadto umożliwia szybsze dojście do temperatury zadanej. Możliwe jest również dodatkowe ograniczenie mocy kotła parametrami Min. oraz Maks.



JESLI OGRZEWANY JEST WYŁĄCZNIE ZASOBNIK CWU (PRACA LATEM) TO ZALECA SIĘ PRZEŁĄCZENIE REGULATORY W TRYB STANDARDOWY. PO PRZEKROCZENIU O 5°C TEMPERATURY ZADANEJ KOTŁA REGULATOR PRZECHODZI DO TRYBU WYGASZANIE.

8.7 Tryb NADZÓR

Regulator przechodzi do trybu NADZÓR automatycznie bez ingerencji użytkownika po osiągnięciu temperatury zadanej kotła i nadzoruje palenisko, aby nie wygasło. W tym celu nadmuch i podajnik załączane są tylko na pewien czas, rzadziej niż w trybie PRACA, nie powodując dalszego wzrostu temperatury. Nadmuch pracuje w sposób ciągły.



PARAMETRY MUSZĄ BYĆ TAK DOBRANE, ABY TEMPERATURA KOTŁA W TYM TRYBIE STOPNIOWO SPADAŁA. NIEPRAWIDŁOWE NASTAWY MOGĄ DOPROWADZIĆ DO PRZEGRZANIA KOTŁA. WYŁĄCZENIE FUNKCJI ORAZ MAKSYMALNY CZAS PRACY KOTŁA W NADZORZE ZDEFINIOWANY JEST W PARAMETRZE:

USTAWIENIA SERWISOWE → USTAWIENIA PALNIKA → PRACA → CZAS NADZORU

JESLI PO UPŁYNIĘCIU TEGO CZASU, OD CHWILI WEJŚCIA REGULATORY W NADZÓR, NIE NASTĄPI POTRZEBA PONOWNEJ PRACY KOTŁA TO REGULATOR ROZPOCZNIE PROCES WYGASZANIA KOTŁA.



DŁUGOTRWAŁA PRACA W NADZORZE JEST NIEEKONOMICZNA, GDY KOCIOŁ PRACUJE Z NISKĄ SPRAWNOŚCIĄ. ZALECA SIĘ ZAINSTALOWANIE BUFORA CIEPŁEGO W INSTALACJI HYDRAULICZNEJ I WYŁĄCZENIE NADZORU POPRZECZ USTAWIENIE CZAS NADZORU = 0.

8.8 Tryb CZYSZCZENIE

W tym trybie regulator wykonuje czyszczenie palnika z wykorzystaniem wentylatora. Dodatkowo w przypadku palnika Platinum Bio Spin regulator wykonuje czyszczenie rusztu poprzez jego obrót. Po zakończeniu trybu Czyszczenie regulator przejdzie do trybu Rozpalanie. W przypadku spadku jasności płomienia regulator uzna, że wygaszanie dobiegło końca i przejdzie w tryb Postoj. Jeśli poziom jasności płomienia nie spada to ponownie jest zwiększana moc wentylatora i włączany jest ruch rusztu.

8.9 Ustawienia czyszczenia

Parametry mające wpływ na czyszczenie palnika zgrupowane są w:

Ustawienia kotła → Czyszczenie

Czas ciągłej pracy palnika, po którym nastąpi automatyczne wygaszanie, wy-czyszczenie i ponowne rozpalenie palnika ustawiamy parametrem **Czyszczenie palnika**.

Regulator umożliwił oczyszczenie palnika z popiołów powstałych w procesie spalania. W tym celu regulator wykorzystuje wentylator, a w przypadku Palnika Platinum Bio Spin także ruchomy ruszt.

Oczyszczanie palnika jest wykonywane w trybie ROZPALANIE i WYGASZANIE. Jeżeli spalany pelet jest mocno zanieczyszczony, a czyszczenie przy rozpalaniu i wygaszaniu nie wystarcza to Palnik Platinum Bio Spin musi zostać wyczyszczony ręcznie, a parametry czyszczenia palnika podczas pracy skorygowane do danego paliwa. Palnik Platinum Bio Spin za pomocą ruchomego rusztu może zczyścić się permanentnie podczas pracy.

Za pomocą parametru **Ustawienia kotła → Czyszczenie → Czas Ruchu Rusztu** – ustawiamy czas na jaki włączy się czyszczenie, a za pomocą parametru Ruch Rusztu - co ile spalonych kilogramów peletu ma włączyć się czyszczenie podczas pracy palnika bez konieczności wygaszania

8.10 Ustawienia licznika popielnika

Poziom zapełnienia popielnika wyrażany jest w procentach, a jego wielkość ustawiamy ilością spalonego opału parametrem **Czyszczenie popielnika**.

Spalenie ustawionej ilości opału powoduje wyświetlenie alarmu

Pełny popielnik oraz wyłączenie palnika. W celu wyświetlenia informacji o zapełniającym się popielniku należy ustawić parametrem **Rezerwa popielnika** procent rezerwy zapełniającego się popielnika. Wyświetlił się monit informujący o potrzebie wyczyszczenia popielnika. Czas ustawionej rezerwy zależy jest od zapotrzebowania na ciepło.



DO POPRAWNEJ PRACY NIEZBĘDNA JEST KRAŃCÓWKA DRZWIWEK.

Podczas normalnej obsługi kotła w momencie gdy drzwi są otwarte na czas 30s lub dłużej automatyka informuje o tym fakcie i w momencie zamknięcia drzwi wyświetla pytanie: **Czy został wyczyszczony popielnik?**

Jeżeli potwierdzimy czyszczenie to licznik zapełnienia popielnika wyzeruje się jeżeli klikniemy przycisk X to licznik będzie liczył dalej.

8.11 Tryb WYGASZANIE

Proces wygaszania palnika występuje gdy automatyka uzna za konieczne wyłączenie palnika np.: -po osiągnięciu temp. zadanej przez kocioł, -po osiągnięciu temp. zadanej przez CWU (w trybie lato), -po przekroczeniu czasu ustawionego parametrem „Czyszczenie palnika”. Tryb wygaszanie trwa do momentu dopalenia pozostałego opału na ruszcie. Po WYGASZANIU regulator przechodzi do trybu POSTOJ.

8.12 Tryb POSTÓJ

W trybie POSTÓJ kocioł jest wygaszony i oczekuje na sygnał do rozpoczęcia pracy. Sygnałem może być:

- spadek temperatury zadanej kotła poniżej temperatury zadanej pomniejszonej o wartość Histereza kotła,
- przy konfiguracji pracy kotła z buforem spadek temperatury górnej bufora poniżej wartości zadanej Temperatury rozpoczęcia ładowania bufora.

8.13 Tryb KOMINIARZ

Regulator posiada specjalny tryb KOMINIARZ podczas którego trwania uruchamiane są jednocześnie wszystkie możliwe odbiorniki ciepła w zastosowanej instalacji grzewczej a kocioł zaczyna grzać do zadanej mocy w:

Tryb KOMINIARZ → **Zadana moc kotła**

Funkcja służy do testowania i regulacji działania kotła.

8.14 Ustawienia ciepłej wody użytkowej

Urządzenie reguluje temperaturę zbiornika ciepłej wody użytkowej CWU, o ile jest podłączony czujnik temperatury CWU. Za pomocą parametru:

Ustawienia CWU → **Tryb pracy pompy CWU** użytkownik może:

- wyłączyć ładowanie zbiornika, parametr Wyłączony,
- ustawić priorytet CWU parametrem Priorytet – wówczas pompa CO jest wyłączana, aby szybciej załadować zbiornik CWU,
- ustawić równoczesną pracę pompy CO i CWU parametrem Bez priorytetu.

8.15 Dezynfekcja zbiornika CWU

Regulator posiada funkcję automatycznego, okresowego podgrzewania zbiornika CWU do temperatury 70°C. Ma to na celu usunięcie flory bakteryjnej z zbiornika CWU.

W chwili podwyższenia temperatury wody użytkowej wyświetla się monit informacyjny: „Dezynfekcja CWU”, który przypomina o podwyższonej temperatury CWU.



NALEŻY BEZWZGLĘDNI POWIADOMIĆ DOMOWNIKÓW O FAKCIE UAKTYWNIENIA FUNKCJI DEZYNFEKCJI, GDYŻ ZACHODZI NIEBEZPIECZEŃSTWO POPARZENIA GORĄCĄ WODĄ UŻYTKOWĄ.

Raz w tygodniu, w poniedziałek o godzinie 02:00 regulator podnosi temperaturę zbiornika CWU do 70°C na 10 min oraz na ten czas wyłącza pompę CWU. Po tym czasie kocioł wraca do normalnej pracy. Nie należy włączać funkcji dezynfekcji przy wyłączonej obsłudze CWU.

8.16 Ustawianie temperatury zadanej CWU

Temperaturę zadaną CWU określa parametr:

Ustawienia CWU → **Temperatura zadana CWU**

Poniżej temperatury Temperatura zadana CWU – Histerez zbiornika CWU uruchomi się pompa CWU, w celu załadowania zbiornika CWU.



PRZY USTAWIENIU MAŁEJ WARTOŚCI HISTEREZY POMPA CWU BĘDZIE URUCHAMIAĆ SIĘ SZYBCIEJ PO SPADKU TEMPERATURY CWU.

8.17 Cyrkulacja CWU

Funkcja jest aktywna po dokupieniu odpowiedniego urządzenia.

Ustawienia zlokalizowane są w:

Ustawienia CWU → **Obniżenia nocne pompy cyrkulacyjnej** oraz

Ustawienia serwisowe → **Ustawienia CO i CWU**

Ustawienia sterowania czasowego pompą cyrkulacyjną są analogiczne, jak ustawienia obniżen nocnych. W zdefiniowanych przedziałach czasowych pompa cyrkulacyjna jest wyłączona, w pominiętych przedziałach pompa cyrkulacyjna jest załączona na Czas pracy pompy cyrkulacyjnej co Czas postoju pompy cyrkulacyjnej. Dodatkowo można ustawić próg temp. CWU poniżej którego włączana jest pompa cyrkulacyjna w celu wymuszenia jej obiegu.

8.18 Włączenie funkcji LATO

Aby włączyć funkcję LATO umożliwiającą ładowanie zbiornika CWU latem, bez potrzeby grzania instalacji centralnego ogrzewania, należy ustawić parametr tryb Lato na Lato.

Lato/Zima → **Tryb Lato**



W TRYBIE LATO WSZYSTKIE ODBIORNIKI CIEPŁA MOGĄ BYĆ WYŁĄCZONE DLATEGO PRZED JEGO WŁĄCZENIEM NALEŻY SIĘ, ŻE KOCIOŁ NIE BĘDZIE SIĘ PRZEGRZEWAŁ.

Jeśli czujnik pogodowy jest podłączony to funkcja LATO może być włączana automatycznie przy pomocy parametru Auto z uwzględnieniem nastaw dla Temperatura włączenia LATO, Temperatura wyłączenia LATO.

8.19 Ustawienia obiegu mieszacza

Ustawienia pierwszego obiegu mieszaczowego znajdują się w MENU:

MENU → **Ustawienia mieszacza 1**

Ustawienia dla pozostałych mieszaczy znajdują się na kolejnych pozycjach MENU i są identyczne dla każdego z obiegu.

- Ustawienia mieszacza bez czujnika pogodowego. Należy nastawić ręcznie wymaganą temperaturę wody w obiegu grzewczym mieszacza za pomocą parametru Temperatura zadana mieszacza, np. na wartość 50°C. Wartość powinna być taka, aby zapewnić uzyskanie wymaganej temperatury pokojowej. Po podłączeniu termostatu pokojowego należy ustawić wartość obniżenia temperatury zadanej mieszacza od termostatu parametrem Termostat pokojowy mieszacza np. na wartość 5°C. Wartość tą należy dobrać doświadczalnie. Termostatem pokojowym może być termostat tradycyjny (zwniemo-rozwierny) lub panel pokojowy. Po zadziałaniu termostatu, temperatura zadana obiegu mieszacza zostanie obniżona, co przy prawidłowym doborze wartości obniżenia będzie powodować

zahamowanie wzrostu temperatury w ogrzewanym pomieszczeniu.

- Ustawienia mieszacza z czujnikiem pogodowym, bez panelu pokojowego. Ustawić parametr Sterowanie pogodowe mieszacza na Włączony. Dobrać krzywą pogodową wg pkt. 8.20. Za pomocą parametru Przesunięcie równoległe krzywej ustawić temperaturę zadaną pokojową, kierując się wzorem: Temperatura zadana pokojowa = 20°C + przesunięcie równoległe krzywej grzewczej. W tej konfiguracji można podłączyć termostat pokojowy, który będzie niwelował niedokładność doboru krzywej grzewczej, w przypadku, gdy wartość krzywej grzewczej będzie wybrana zbyt duża. Należy wówczas ustawić wartość obniżenia temperatury zadanej mieszacza od termostatu, np. na wartość 2°C. Po rozwarciu styków termostatu temperatura zadana obiegu mieszacza zostanie obniżona, co przy prawidłowym doborze wartości obniżenia, spowoduje zahamowanie wzrostu temperatury w ogrzewanym pomieszczeniu.
- Ustawienia mieszacza z czujnikiem pogodowym oraz z panelem pokojowym. Ustawić parametr Sterowanie pogodowe mieszacza na Włączony. Dobrać krzywą pogodową wg pkt. 8.20. Regulator przesuwania automatycznie zmienia grzewczą w zależności od zadanej temperatury pokojowej. Regulator odnosi nastawę do 20 °C, np. dla temperatury zadanej pokojowej = 22°C regulator przesunie krzywą grzewczą o 2°C, dla temperatury zadanej pokojowej = 18°C regulator przesunie krzywą grzewczą o -2°C. W niektórych przypadkach może zajść potrzeba doregulowania przesunięcia krzywej grzewczej. W tej konfiguracji termostat pokojowy może:
 - obniżyć o stałą wartość temperaturę obiegu grzewczego, gdy zadana temperatura w pomieszczeniu zostanie osiągnięta. Analogicznie jak opisano w punkcie poprzednim (nie zalecane), lub automatycznie, w sposób ciągły korygować temperaturę obiegu grzewczego. Nie zależy się korzystania z obu możliwości jednocześnie. Automatyczna korekta temperatury pokojowej zachodzi zgodnie ze wzorem: Korekta = (Temperatura zadana pokojowa – zmierzona temperatura pokojowa) x współczynnik temperatury pokojowej /10 Temperatura zadana mieszacza zostanie zwiększona o (22 °C - 20 °C) x15/10 = 3 °C. Należy znaleźć właściwą wartość parametru Współczynnik temperatury pokojowej. Im większa wartość współczynnika, tym większa korekta temperatury zadanej kotła. Przy ustawieniu na wartość „0” temperatura zadana mieszacza nie jest korygowana. Uwaga: ustawienie zbyt dużej wartości współczynnika temperatury pokojowej może spowodować cykliczne wahania temperatury pokojowej.

8.20 Sterowanie pogodowe

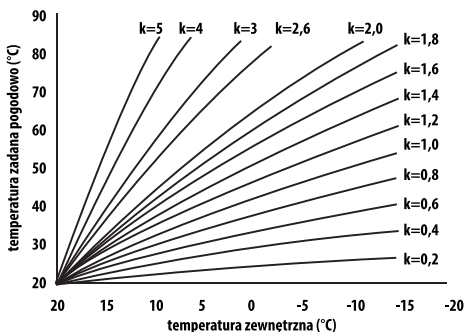
W zależności od zmierzonej temperatury na zewnątrz budynku, sterowane automatycznie mogą być zarówno temperatura zadana kotła jak również temperatury obiegów mieszaczy. Przy właściwym doborze krzywej grzewczej temperatura obwodów grzewczych wyliczana jest automatycznie w zależności od wartości temperatury zewnętrznej. Dzięki temu przy wybraniu krzywej grzewczej odpowiedniej do danego budynku temperatura pomieszczenia pozostanie w przybliżeniu stała – bez względu na temperaturę na zewnątrz.

Uwaga: w procesie doświadczalnego doboru krzywej grzewczej należy tymczasowo wykluczyć wpływ termostatu pokojowego na działanie regulatora niezależnie od tego czy termostat pokojowy jest podłączony czy nie, przez ustawienie parametru: **Ustawienia mieszacza 1 → Termostat pokojowy mieszacza = 0**.

W przypadku podłączonego panelu pokojowego dodatkowo ustawić tymczasowo parametr Współczynnik temperatury pokojowej = 0.

Wtyczkę dla poprawnego ustawienia krzywej grzewczej.

- ogrzewanie podłogowe 0,2 - 0,6
- ogrzewanie grzejnikowe 1,0 - 1,6
- kocioł 1,8 - 4



- Wskazówki do wyboru odpowiedniej krzywej grzewczej:
 - jeżeli przy spadającej temperaturze zewnętrznej temperatura pomieszczenia wzrasta, to wartość wybranej krzywej grzewczej jest zbyt wysoka,
 - jeśli przy spadającej temperaturze zewnętrznej spada również temperatura w pomieszczeniu, to wartość wybranej krzywej grzewczej jest zbyt niska,
 - jeśli podczas mroźnej pogody temperatura pokojowa jest odpowiednia a w czasie ocieplenia jest zbyt niska - zaleca się zwiększyć parametr Przesunięcie równoległe krzywej grzewczej i wybrać niższą krzywą grzewczą,
 - jeśli podczas mroźnej pogody temperatura pokojowa jest zbyt niska a w czasie ocieplenia jest zbyt wysoka - zaleca się zmniejszyć parametr Przesunięcie równoległe krzywej grzewczej i wybrać wyższą krzywą grzewczą.

Budynki słabo ocieplone wymagają ustawiania krzywych grzewczych o wyższych wartościach, natomiast dla budynków dobrze ocieplonych krzywa grzewcza będzie miała niższą wartość. Temperatura zadana, wyliczona wg krzywej grzewczej może być przez regulator zmniejszona lub zwiększona w przypadku, gdy wychodzi poza zakres ograniczeń temperatur dla danego obiegu.

8.21 Opis ustawień włączenia harmonogramu kotła


Regulator pozwala na zaprogramowanie godzin pracy kotła bez znaczenia czy jest zapotrzebowanie na ciepło. Wyjątkiem od sytuacji jest tryb przeciwmroźniowy kotła. Aby włączyć harmonogram dla kotła należy w menu kotła włączyć tę funkcję oraz wybrać godziny, w których kocioł ma nie pracować.

8.22 Opis ustawień obniżenia nocnych

W regulatorze wprowadzono możliwość ustawień przedziałów czasowych dla obiegów grzewczych, zbiornika CWU oraz pompy cyrkulacji CWU.

Przedziały czasowe umożliwiają wprowadzenie obniżenia temperatury zadanej w określonym przedziale czasu np. w nocy lub gdy użytkownik opuści ogrzewane pomieszczenia.

Dzięki temu temperatura zadana może być obniżana automatycznie co zwiększa komfort cieplny i zmniejsza zużycie paliwa.

Sygnalizowane jest to symbolem 

Aby uaktywnić przedziały czasowe należy ustawić parametr Włączenia dla danego obiegu grzewczego na TAK.

Parametrem Wartość obniżenia ustawiamy temp. obniżenia, jedną dla wszystkich przedziałów czasowych. Obniżenia nocne można zdefiniować osobno dla wszystkich dni tygodnia w ustawieniu Harmonogram.

Należy wybrać przyciskiem obniżenie temperatury zadanej dla danego przedziału czasowego. Przedziały czasowe dla 24h są ustalane co 30min.



**PRZEDZIAŁ CZASOWY JEST POMIANY PRZY USTAWIENIU
OBNIŻENIA PRZEDZIAŁU NA WARTOŚĆ „0” NAWET JEŚLI
WPROWADZONO W NIM ZAKRES GODZIN.**

8.23 Konfiguracja poziomu paliwa

Do obsługi poziomu paliwa regulator wykorzystuje czujnik poziomu paliwa. Po wypaleniu paliwa poniżej poziomu czujnika paliwa regulator wyświetli monit: „Niski poziom paliwa” i będzie nadal podawał paliwo do wyczerpania ustawionej ilości paliwa minimum. W czasie rezerwy paliwa, na ekranie głównym wyświetli się ilość paliwa pozostała do spalania podawana w kilogramach. Jeśli użytkownik nie dosypie paliwa, a palnik wypali rezerwę paliwa to regulator wyłączy palnik przed opróżnieniem podajnika (zapowietrzenia układu). Można wyłączyć wpływ czujnika na poziom paliwa ustawiając Czujnik poziomu paliwa na Wyłączony. Wówczas obsługa poziomu paliwa będzie odbywała się zgodnie z opisem poniżej.

Automatyka posiada drugi system kontroli poziomu paliwa, który charakteryzuje się ciągłym wyświetlaniem aktualnego stanu poziomu paliwa. Jest to wartość obliczona z wydajności podajnika oraz podanego parametru pojemność zbiornika lub wyliczona podczas przeprowadzonej kalibracji zbiornika. Można wyłączyć ten system przez ustawienie poziomu alarmowego na OFF

Ustawienia kotła → Poziom paliwa → Poziom alarmowy

Wskaźówka: poziom paliwa może być również widoczny w panelu pokojowym ecoSTER TOUCH.



- Obsługa wskaźnika poziomu paliwa: Każdorazowo po zasypaniu zbiornika paliwa należy wcisnąć i przytrzymać aktualną wartość poziomu paliwa, wówczas pojawi się monit: "Ustawić poziom paliwa na 100%". Po wybraniu i zatwierdzeniu TAK poziom paliwa zostanie ustawiony na 100%. Uwaga: Paliwo może być dosypywane w każdej chwili tzn. nie trzeba czekać do całkowitego opróżnienia zbiornika paliwa. Jednak paliwo należy dosypywać zawsze do poziomu zbiornika odpowiadającego 100% i ustawiać poziom na 100% w regulatorze jak opisano powyżej.
- Opis działania: Regulator oblicza poziom paliwa w oparciu o jego bieżące zużycie. Ustawienia fabryczne nie zawsze będą odpowiadać rzeczywistemu zużyciu paliwa przez dany kocioł, dlatego do poprawnego działania metoda ta wymaga kalibracji poziomu przez użytkownika regulatora. Nie są wymagane żadne dodatki czujnika poziomu paliwa.
- Kalibracja: Zasypać zbiornik paliwa do poziomu, który odpowiada pełnemu załadunkowi 100%, po czym ustawić wartość parametru:
Ustawienia kotła → Poziom paliwa → Kalibracja poziomu paliwa → Poziom paliwa 100%

W oknie głównym wskaźnik ustawiony zostanie na 100%. Oznaką trwania procesu kalibracji jest pulsujący wskaźnik poziomu paliwa. Wskaźnik będzie pulsował do czasu zaprogramowania punktu odpowiadającego minimalnemu poziomowi paliwa. Należy na bieżąco kontrolować obniżający się poziom paliwa w zbiorniku. Z chwilą, gdy poziom obniży się do oczekiwanego minimum, należy ustawić wartość parametru:

Ustawienia kotła → Poziom paliwa → Kalibracja poziomu paliwa → Poziom paliwa 0%

Istnieje możliwość pominięcia procesu kalibracji jeśli prawidłowo zostaną ustawione parametry Wydajność podajnika oraz Pojemność zbiornika, które znajdują się w:

Ustawienia serwisowe → Ustawienia palnika → Praca

8.24 Informacje

MENU informacje umożliwi podgląd mierzonych temperatur oraz pozwala na sprawdzenie które z urządzeń są aktualnie włączone.



PO PODŁĄCZENIU MODUŁU ROZSZERZAJĄCEGO MIESZACZY UAKTYWNIJĄ SIĘ OKNA INFORMACJI O MIESZACZACH DODATKOWYCH. NAPIS KAL W OKNIE INFORMACYJNYM MIESZACZA PRZY POZYCJI STOPIEŃ OTWARCIA ZAWORU, OZNACZA AKTYWNY PROCES JEGO KALIBRACJI. NALEŻY ODCZEKAĆ DO ZAKOŃCZENIA KALIBRACJI SIŁOWNIKA ZAWORU MIESZACZA, WÓWCZAS WYŚWIETLONY ZOSTANIE JEGO AKTUALNY STAN.

8.25 Sterowanie ręczne

W regulatorze istnieje możliwość ręcznego włączenia urządzeń wykonawczych, jak na przykład pompy, silnika podajnika lub dmuchawy. Umożliwia to sprawdzenie, czy dane urządzenia są sprawne i prawidłowo podłączone.



WEJŚCIE DO MENU STEROWANIA RĘCZNEGO JEST MOŻLIWE JEDYNI W TRYBIE STAND-BY, TZN. KIEDY KOCIOŁ JEST WYŁĄCZONY.



DŁUGOTRWAŁE WŁĄCZENIE WENTYLATORA, PODAJNIKA LUB INNEGO URZĄDZENIA WYKONAWCZEGO MOŻE DOPROWADZIĆ DO POWSTANIA ZAGROŻENIA.

8.26 Wybór źródła ciepła

W regulatorze istnieje możliwość wyboru jednego, głównego źródła ciepła do zasilenia obiegów grzewczych. W MENU:

Ustawienia kotła → **Źródło ciepła**

do wyboru są: są palnik - pellet, kocioł rezerwowy gazowy lub olejowy.


8.27 Kalibracja sondy Lambda

Jeżeli regulator wyposażony jest w moduł sondy lambda konieczna może być okresowa kalibracja wskaźni sondy lambda. Aby przeprowadzić kalibrację sondy należy najpierw wygasić kocioł. Kalibracja może być przeprowadzona tylko przy wygaszonym kotle. Aby kalibracja przebiegła prawidłowo palenisko w kotle musi być całkowicie wygaszone. Do uruchomienia kalibracji służy parametr:

Ustawienia kotła → **Kalibracja sondy Lambda**

Proces kalibracji trwa około 8 minut.

8.28 MENU ulubione

Na dolnej belce ekranu widoczna jest ikona 

Po jej wciśnięciu pojawia się MENU szybkiego wyboru. Elementy do tego MENU

dodaje się przytrzymując przez chwilę właściwą ikonę w MENU obrotowym. Aby usunąć wybraną pozycję z MENU ulubionych należy, będąc w MENU ulubionych przytrzymać wybrana ikonę a następnie potwierdzić chęć usunięcia.

8.29 Współpraca z panelem pokojowym

Regulator może współpracować z panelem pokojowym ecoSTER TOUCH z funkcją termostatu pokojowego. Panel pokojowy przekazuje jednocześnie użyteczne informacje, takie jak: informacja o poziomie paliwa, sygnalizuje alarmy itp.

8.30 Współpraca z termostatem pokojowym

Regulator może współpracować z termostatem pokojowym o stykach zwrotno-rozrziwnych. Rozwarcie styków oznacza osiągniętą temperaturę pomieszczenia.

8.31 Współpraca z modułem internetowym

Regulator może współpracować z modułem internetowym ecoNET300. Umożliwiona on podgląd i sterowanie regulatorem on-line przez sieć WiFi lub LAN za pomocą serwisu internetowego przez przeglądarkę internetową WWW lub wygodną aplikację dla urządzeń mobilnych.

9. Opis alarmów

9.1 Przekroczono maks. temp. kotła

W pierwszej kolejności regulator próbuje obniżyć temperaturę kotła poprzez zrzut nadmiaru ciepła do zbiornika CWU oraz poprzez otwarcie siłowników mieszaczy, tylko gdy Obsługa mieszacza = Włączony CO. Jeśli temperatura zmierzona przez czujnik CWU przekroczy wartość Maks. temp. CWU, to pompa CWU zostanie wyłączona, co ma na celu ochronę użytkowników przed poparzeniem. Jeśli temperatura kotła spadnie, to regulator powraca do normalnej pracy. Jeśli natomiast temperatura będzie rosła w dalszym ciągu i osiągnie 95 °C, to uruchomiony zostanie trwały alarm przegrzania kotła połączony z sygnalizacją dźwiękową.



UMIESCZENIE CZUJNIKA TEMPERATURY POZA PŁASZCZEM WODNYM KOTŁA NP. NA RURZE WYLOTOWEJ JEST NIEKORZYSTNE, GDYŻ MOŻE SKUTKOWAĆ OPÓŹNIENIEM W WYKRZYCIU STANU PRZEGRZANIA KOTŁA!

9.2 Przegrzanie palnika. Wyłączenie kotła.

Alarm wystąpi po przekroczeniu maksymalnej temperatury palnika.

Wstrzymana zostanie praca palnika, a regulator wyłączony



FUNKCJA OCHRONY PRZED COFNIĘCIEM PŁOMIENIA NIE DZIAŁA PRZY BRAKU ZASILANIA ELEKTRYCZNEGO REGULATORA.

REGULATOR NIE MOŻE BYĆ STOSOWANY JAKO JEDYNE ZABEZPIECZENIE KOTŁA PRZED COFNIĘCIEM PŁOMIENIA. NALEŻY STOSOWAĆ DODATKOWĄ AUTOMATYKĘ ZABEZPIECZAJĄCĄ.

9.3 Uszkodzenie sterowania podajnikiem

W regulatorze zastosowano dodatkowe zabezpieczenie, które zapobiega przed ciągłym podawaniem paliwa. Dzięki temu zabezpieczeniu użytkownik jest informowany o awarii układu elektrycznego sterującego podajnikiem paliwa.

W sytuacji wystąpienia alarmu należy zatrzymać pracę kotła i naprawić niezwłocznie regulator. Jednakże istnieje możliwość kontynuacji pracy w trybie awaryjnym. Przed kontynuacją pracy należy sprawdzić, czy w komorze spalania nie nagromadziła się duża ilość niespalonego paliwa. Jeśli tak, to należy usunąć nadmiar paliwa. Rozpalanie z nadmiarem paliwa może doprowadzić do wybuchu gazów palnych!



PRACA NA UKŁADZIE AWARYJNYM DOZWOLONA JEST WYŁĄCZNIE POD NADZOREM UŻYTKOWNIKA DO CZASU PRZYJAZDU SERWISU I USUNIĘCIA USTERKI. JEŚLI NADZÓR UŻYTKOWNIKA NIE JEST MOŻLIWY TO KOCIOŁ POWINIEN BYĆ WYGASZONY. PODCZAS PRACY W TRYBIE AWARYJNYM NALEŻY ZAPOBIEĆ SKUTKOM NIEPRZAWIDŁOWEJ PRACY PODAJNIKA PALIWA (PRACA CIĄGŁA LUB BRAK PRACY PODAJNIKA).

9.4 Uszkodzenie czujnika temp. kotła

Alarm wystąpi przy uszkodzeniu czujnika temperatury kotła oraz przy przekroczeniu zakresu pomiarowego tego czujnika. Należy sprawdzić czujnik i dokonać ewentualnej wymiany.

9.5 Uszkodzenie czujnika temp. palnika

Alarm wystąpi przy uszkodzeniu czujnika temperatury palnika oraz przy przekroczeniu jego zakresu pomiarowego.

9.6 Nieudana próba rozpalania

Alarm wystąpi po trzeciej, nieudanej próbie automatycznego rozpalenia paleniska. Przyczynami wystąpienia tego alarmu, może być między innymi:

nieprawna zapalarka lub wentylator, uszkodzenie systemu podawania paliwa, nieodpowiedni dobór parametrów, zła jakość paliwa, brak paliwa w zbiorniku.



PRZED KONTYNUACJĄ PRACY NALEŻY SPRAWDZIĆ, CZY W KOMORZE SPALANIA NIE NAGROMADZIŁA SIĘ DUŻA ILOŚĆ NIESPALONEGO PALIWA. JEŚLI TAK, TO NALEŻY USUNĄĆ NADMIAR PALIWA. ROZPALANIE Z NADMIAREM PALIWA MOŻE DOPROWADZIĆ DO WYBUCHU GAZÓW PALNYCH!

9.7 Obwód bezpieczeństwa

Alarm wystąpi po zadziałaniu niezależnego termostatu bezpieczeństwa STB chroniącego kocioł przed przegrzaniem lub po odłączeniu jednej z trzech wtyczek palnika. Następuje wyłączenie palnika. Należy podłączyć prawidłowo wtyczki do palnika. Jeżeli przyczyną było przegrzanie się kotła to po spadku temperatury należy odkręcić okrągłą pokrywkę ogranicznika STB i wcisnąć przycisk resetujący.

9.8 Błąd wygaszenia

Alarm wystąpi przy próbie nieudanego wygaszenia kotła przez regulator. Należy zatrzymać pracę kotła i sprawdzić przyczynę braku możliwości wygaszenia palnika.

9.9 Brak komunikacji

Panel sterujący jest połączony z resztą elektroniki za pomocą cyfrowego łącza komunikacyjnego RS485. W przypadku uszkodzenia przewodu tego łącza na wyświetlaczu wyświetlone zostanie alarm o treści „Uwaga! Brak komunikacji”. Regulator nie wyłącza regulacji i pracuje normalnie z zaprogramowanymi wcześniej parametrami. Należy sprawdzić przewód łączący panel sterujący z modulem i wymieć go lub naprawić.

9.10 Brak zasilania

Alarm wystąpi po powrocie zasilania do regulatora w przypadku jego wcześniejszego zaniku. Regulator powraca w tryb pracy, w którym pracował przed zanikiem zasilania.

9.11 Brak paliwa

Alarm wystąpi przy informacji o braku paliwa w zbiorniku od czujnika poziomu paliwa. Należy uzupełnić paliwo w zbiorniku.

9.12 Pełny popielnik

Alarm wystąpi przy stwierdzeniu zapelnienia popielnika z niedopalonym popielcem. Należy wyczyścić popielnik.

9.13 Błąd czujnika CO, CWU, pogodowego itp.

Pojawia się po odłączeniu każdego z czujników systemu grzewczego. Jeżeli nie są dokonywane żadne prace techniczne przy regulatorze to prawdopodobnie został uszkodzony czujnik lub przewód czujnika, którego dotyczy alarm.



Szafa przemysłowa P3

Instrukcja serwisowa

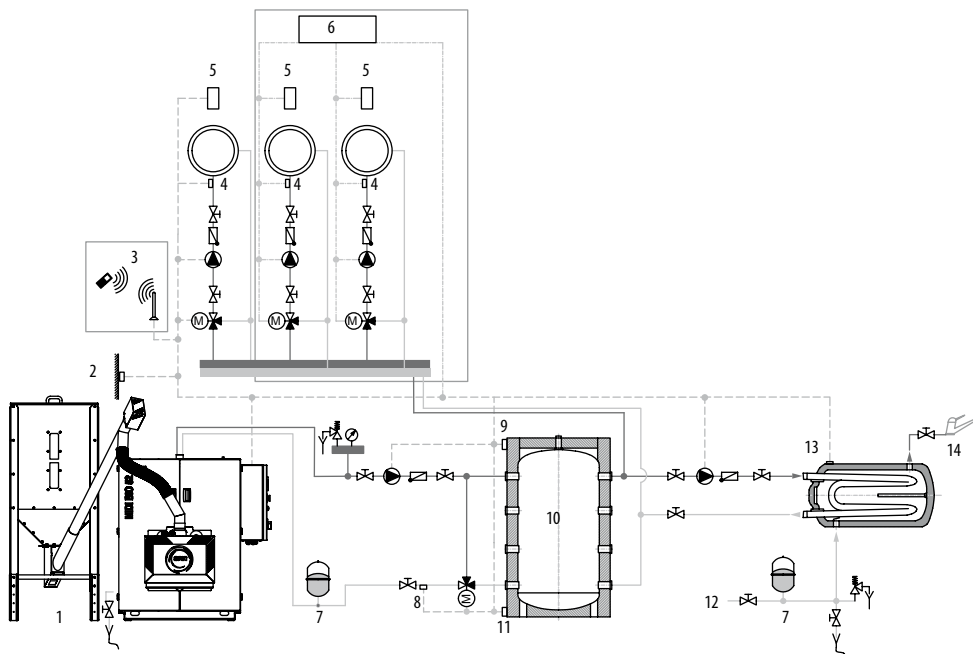


10. Schemat hydrauliczny

Poniższy przykład schematu nie zastąpi projektu instalacji CO, CWU.

Służy jedynie do celów poglądowych.

Przykładowy schemat hydrauliczny



1. kocioł z panelem sterującym
2. czujnik temperatury zewnętrznej
3. moduł GSM - opcja dodatkowa
4. czujnik temperatury CO
5. czujnik temperatury pokojowej
6. moduł B - opcja dodatkowa
7. naczynie wzbiorcze
8. czujnik temperatury powrotu
9. górny czujnik temperatury bufora
10. zbiornik buforowy
11. dolny czujnik temperatury bufora
12. sieć wodociągowa
13. czujnik temperatury CWU
14. CWU



ABY ZAWÓR (6) MÓGŁ SKUTECZNIE PODNOSIĆ TEMPERATURĘ WODY POWRACAJĄCEJ DO KOTŁA NALEŻY USTAWIĆ WYSOKĄ TEMPERATURĘ ZADANĄ KOTŁA! ABY POPRAWIĆ CYRKULACJĘ WODY W OBIEGU GRAWITACYJNYM KOTŁA (POGRUBIONY OBIEG NA RYSUNKU) NALEŻY: STOSOWAĆ DUŻE PRZEKROJE NOMINALNE RURY ORAZ ZAWORU CZTERODROGOWEGO, UNIKAĆ WIĘKSZEJ LICZBY KOLAN I PRZEWĘŻEN PRZEKROJÓW, ZACHOWYWAĆ MIN. 2° SPADEK RUR ITP. JEŚLI CZUJNIK (3) JEST ZAMONTOWANY PRZYLGOWO DO RURY, TO NALEŻY ZAŁOŻYĆ IZOLACJĘ PIANKOWĄ (14) KTÓRA POWINNA OBEJMOWAĆ CZUJNIK WRAZ Z RURĄ.

Proponowane ustawienia:

Parametr	Nastawa	MENU
Temperatura zadana kotła	80°C	MENU → ustawienia kotła
Temperatura załączenia pompy CO	55°C	MENU → ustawienia serwisowe → ustawienia CO i CWU
Obsługa bufora	Włączona	MENU → ustawienia serwisowe → ustawienia bufora
Temperatura rozpoczęcia ładowania bufora	50°C	MENU → ustawienia serwisowe → ustawienia bufora
Temperatura zakończenia ładowania bufora	75°C	MENU → ustawienia serwisowe → ustawienia bufora
Obsługa mieszacza 1	Włączona CO	MENU → ustawienia serwisowe → ustawienia mieszacza 1
Max. temp. mieszacza 1	70°C	MENU → ustawienia serwisowe → ustawienia mieszacza 1
Krzywa grzewcza mieszacza 1	0.8 – 1.4	MENU → ustawienia mieszacza 1
Sterowanie pogodowe mieszacza 1	Włączone	MENU → ustawienia mieszacza 1
Wybór termostatu mieszacza 1*	ecoSTERT1	MENU → ustawienia serwisowe → ustawienia mieszacza 1
Obsługa mieszacza 2	ochrona powrotu	MENU → ustawienia serwisowe → ustawienia mieszacza 2
Zadana temperatura powrotu	45°C	MENU → ustawienia serwisowe → ustawienia mieszacza 2

* kiedy zamiast panelu pokojowego ecoSTER TOUCH podłączono standardowy termostat pokojowy ze stykami ON/OFF to należy wybrać opcję *Uniwersalny* lub gdy nastawa jest ukryta, to nie trzeba wybierać żadnej opcji dla termostatu.

11. Dane techniczne

Dane techniczne		
Zasilanie	230V~; 50Hz;	
Prąd pobierany przez regulator	0,08 A	
Maksymalny prąd znamionowy	6 (6) A	
Stopień ochrony regulatora	IP20	
Temperatura otoczenia	0...50 °C	
Temperatura składowania	0...65 °C	
Wilgotność względna	5 - 85% bez kondensacji pary wodnej	
Zakres pomiarowy temp. czujników CT4	0...100 °C	
Zakres pomiarowy temp. czujników CT6-P	-35...40 °C	
Dokładność pomiaru temp.	2 °C	
Zaciski	Złącze szynowe montowane na szynie DIN35: sieciowe, sterujące oraz ochronne	Zaciski śrubowe, przekrój przewodu do 2,5mm ²
Wyświetlacz (TOUCH)	Kolorowy, graficzny 480x272 z panelem dotykowym	
Gabaryty zewnętrzne	520x430x180 mm	
Masa	15 kg	
Normy	PN-EN 60730-2-9 PN-EN 60730-1	
Klasa oprogramowania	A	
Dławnice kablowe	Sieciowe, ochronne: PG11 (kabel 6-10mm), Sterujące: PG07 (kabel 4-6mm)	

12. Warunki magazynowania i transportu

Regulator nie może być narażony na bezpośrednie oddziaływanie warunków atmosferycznych, tj. Deszczu oraz promieni słonecznych. Temperatura składowania i transportu nie powinna przekraczać zakresu $-15 \dots 65 \text{ }^\circ\text{C}$. Podczas transportu regulator nie może być narażony na wibracje większe niż Odpowiadające typowym warunkom transportu kotłowego.

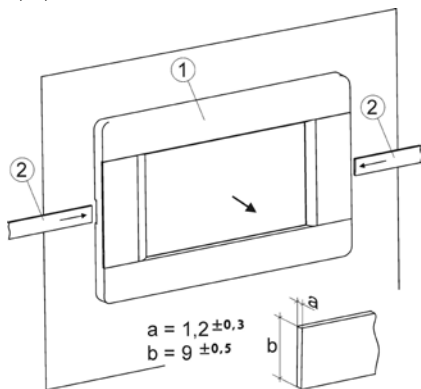
13. Montaż/demontaż panela operatorskiego

13.1 Warunki środowiskowe

Ze względu na zagrożenie pożarowe zabrania się stosowania regulatora w atmosferach wybuchowych gazów oraz pyłów. Ponadto regulator nie może być użytkowany w warunkach wystąpienia kondensacji pary wodnej oraz być narażony na działanie wody.

13.2 Wymagania montażowe

Regulator powinien zostać zainstalowany przez wykwalifikowanego i autoryzowanego instalatora, zgodnie z obowiązującymi normami i przepisami. Za szkody spowodowane nieprzestrzeganiem niniejszej instrukcji producent nie ponosi odpowiedzialności. Regulator przeznaczony jest do wbudowania. Nie może być użytkowany jako urządzenie wolnostojące. Temperatura otoczenia oraz powierzchni montażowej nie powinna przekraczać zakresu $0 - 50 \text{ }^\circ\text{C}$. Urządzenie posiada budowę dwumodułową w skład której wchodzi panel sterujący oraz moduł wykonawczy. Obie części połączone są przewodem elektrycznym.



Demontaż panelu:

Aby wyjąć panel (1) z obudowy należy wsunąć płaskie elementy (2) we wskazane szczeliny. Spowoduje to odgięcie zatrzasków obudowy panelu i umożliwi wyjęcie panelu (1).

13.3 Podłączenie instalacji elektrycznej

Regulator przystosowany jest do zasilania napięciem 230V~, 50Hz.

Instalacja powinna być:

- trójprzewodowa (z przewodem ochronnym),

- zgodna z obowiązującymi przepisami.



UWAGA: PO WYŁĄCZENIU REGULATORA ZA POMOCĄ EKRAŃU, NA ZACISKACH REGULATORA MOŻE WYSTĘPOWAĆ NAPIĘCIE NIEBEZPIECZNE. PRZED PRZYSTĄPIENIEM DO PRAC MONTAŻOWYCH NALEŻY BEZWZGLĘDNIEM ODŁĄCZYĆ ZASILANIE SIECIOWE ORAZ UPEWNIĆ SIĘ, ŻE NA ZACISKACH I PRZEWODACH NIE WYSTĘPUJE NAPIĘCIE NIEBEZPIECZNE.

Przewody przyłączeniowe nie powinny stykać się z powierzchniami o temperaturze przekraczającej nominalną temperaturę ich pracy.

Zaciski o numerach 1-21 przeznaczone są do podłączania urządzeń o zasilaniu sieciowym 230V~. Zaciski 22-49 przeznaczone są do współpracy z urządzeniami niskonapięciowymi (do 12V).




PRZEWODY PRZYŁĄCZENIOWE NIE POWINNY STYKAĆ SIĘ Z POWIERZCHNIAMI O TEMPERATURZE PRZEKRACZAJĄCEJ NOMINALNĄ TEMPERATURĘ ICH PRACY. ZACISKI O NUMERACH 1-21 PRZEZNACZONE SĄ DO PODŁĄCZANIA URZĄDZEŃ O ZASILANIU SIECIOWYM 230V~. ZACISKI 22-51 PRZEZNACZONE SĄ DO WSPÓŁPRACY Z URZĄDZENIAMI NISKONAPIĘCIOWYMI (DO 12V).

Końce podłączanych przewodów zwłaszcza o napięciu sieciowym, muszą być zabezpieczone przed rozwarstwieniem np. izolowanymi tulejkami zaciskowymi. Przewód zasilający powinien być podłączony do zacisków oznaczonych strzałką.

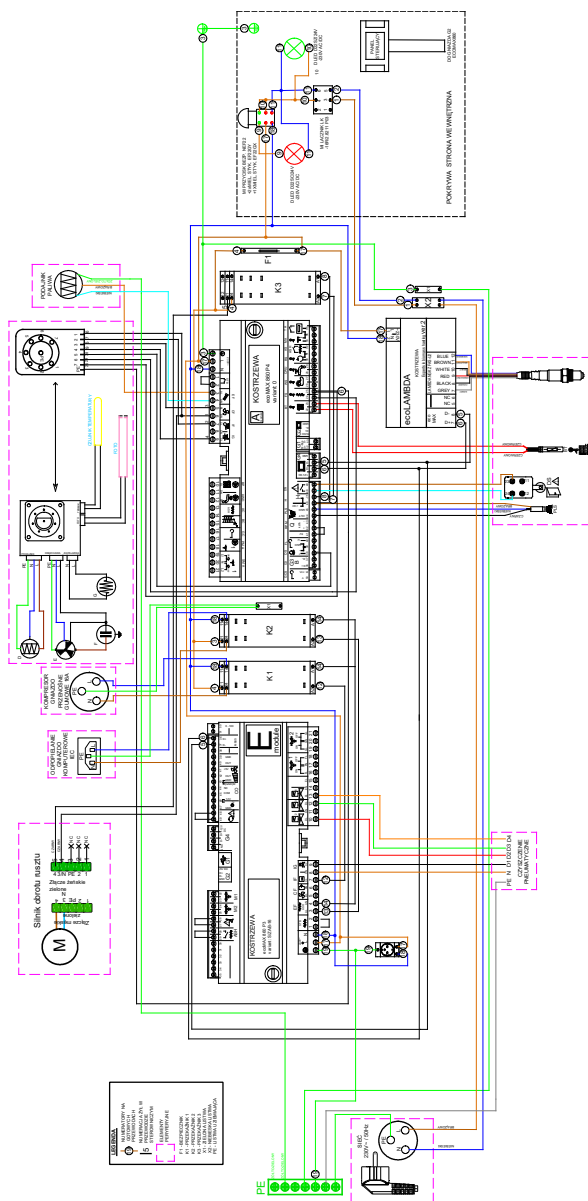


PODŁĄCZENIE WSZELKICH URZĄDZEŃ PERYFERYJNYCH MOŻE BYĆ WYKONANE JEDYNIEM PRZEZ WYKWALIFIKOWANĄ OSOBĘ ZGODNIE Z OBOWIĄZUJĄCYMI PRZEPISAMI. PRZYKŁADEM TAKICH URZĄDZEŃ SĄ POMPY, SIŁOWNIKI LUB PRZEKAŹNIKI OZNACZONE JAKO "RELAY" ORAZ ODBIORNIKI DO NIEGO PODŁĄCZONE. NALEŻY PRZY TYM PAMIĘTAĆ O ZASADACH BEZPIECZYSTWA ZWIĄZANYCH Z PORĄŻENIEM PRĄDEM ELEKTRYCZNYM. REGULATOR MUSI BYĆ WYPOSAŻONY W KOMPLET WTYKÓW WŁOŻONYCH W ZŁĄCZA DO ZASILANIA URZĄDZEŃ O NAPIĘCIU 230V~.

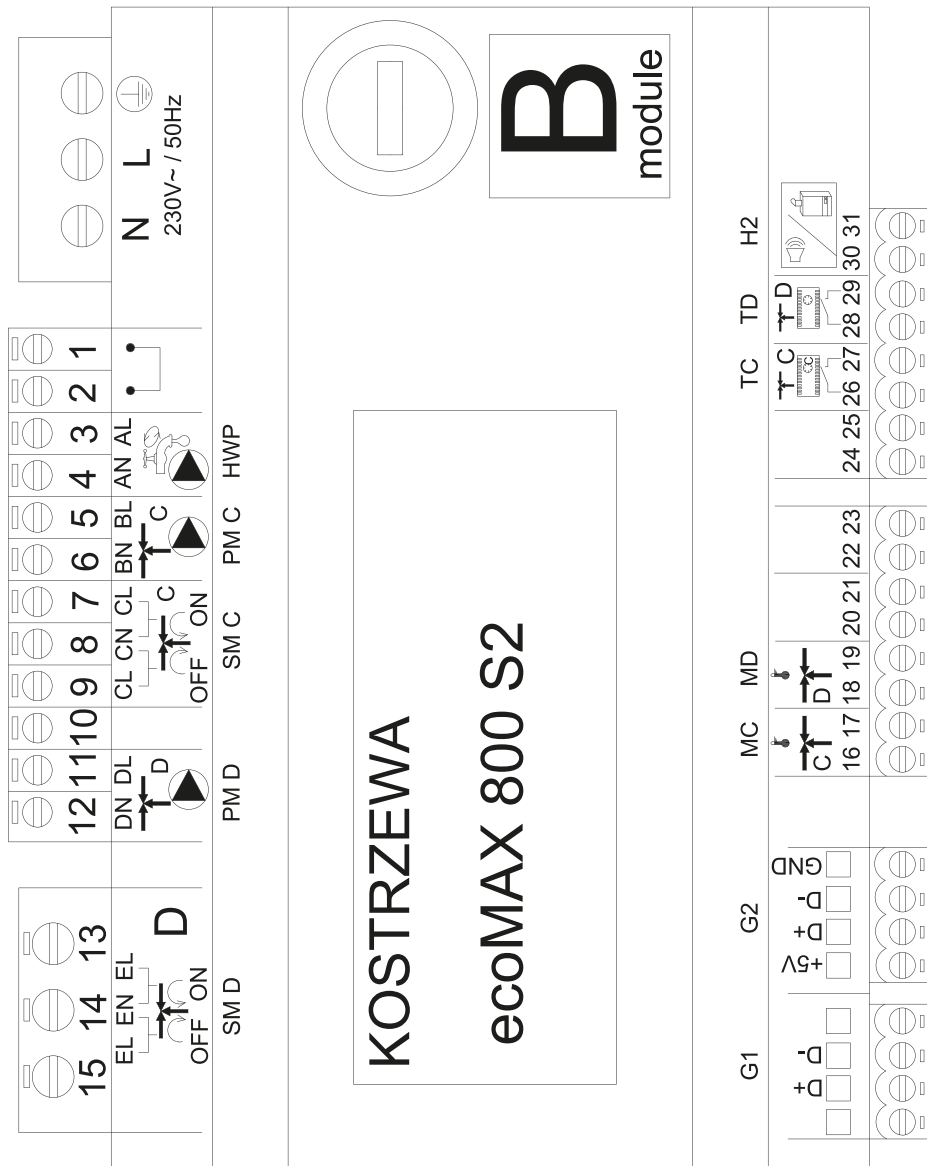
Przewód ochronny kabla zasilającego powinien być podłączony do listwy zerowej połączonej z metalową obudową regulatora. Listwę zerową należy połączyć z zaciskiem regulatora oznaczonym symbolem  oraz z zaciskami przewodów ochronnych urządzeń

przyłączonych do regulatora.

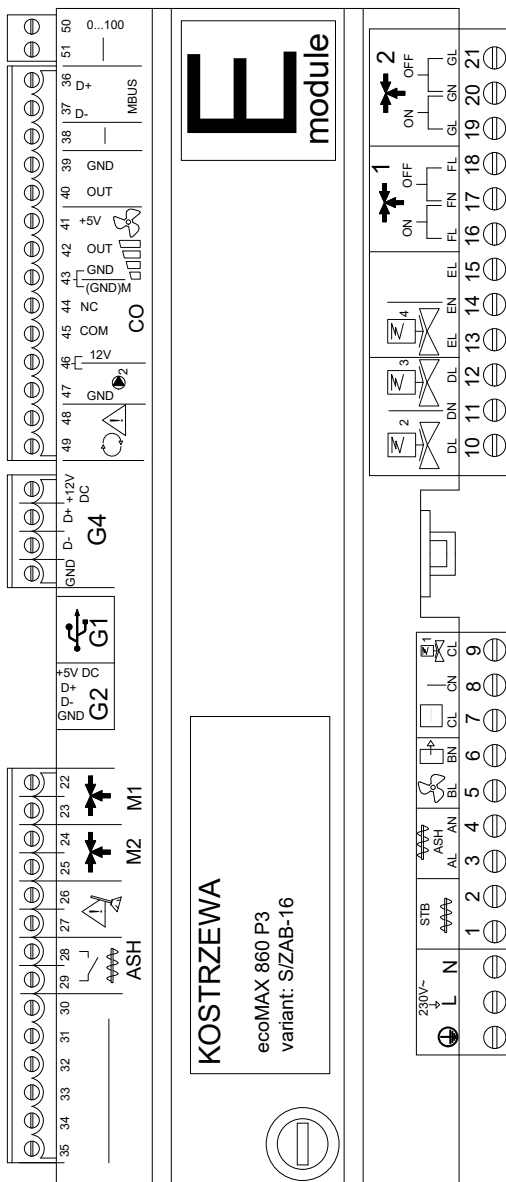
Schemat elektryczny MODUŁ ECOMAX 860P4 + MODUŁ ECOLAMBDA



Schemat połączeń elektrycznych – dodatkowy moduł B do regulatora ecoMAX860P3-S/ZAB-16



Schemat połączeń elektrycznych – dodatkowy moduł E do regulatora ecoMAX860P3-S/ZAB-16



Opis wyjść modułu sterującego ecoMAX 860P4- v. S/ZAB-16, modułu rozszerzeń ecoMAX 860 P4- moduł B, E

Moduł A	Moduł B	Moduł E
STB- zabezpieczenie termiczne STB	MC- czujnik C.O.- obieg C	3-4 - stycznik silnika odpopielania
EF- podajnik zbiornika	MD- czujnik C.O.- obieg D	7-8 - wyjście stycznika kompresora
CF- wentylator palnika	TC- regulator pokojowy C.O.- obieg C	8-9 - dysza czyszczenia pneumatycznego nr 1
IF- podajnik palnika	TD- regulator pokojowy C.O.- obieg D	10-11 - dysza czyszczenia pneumatycznego nr 2
IG- zapalarka	H2- wyjście napięciowe do sterowania kotłem rezerwowym, sygnalizacji alarmów lub pompy cyrkulacyjnej C.W.U.	11-12 - dysza czyszczenia pneumatycznego nr 3
BP- pompa kotłowa	HWP- pompa cyrkulacyjna C.W.U.	13-14 - dysza czyszczenia pneumatycznego nr 4
HWD- pompa CWU	PM C- pompa C.O.- obieg C	36-37 komunikacja z modulem A
SM B- zawór mieszający- obwód B	SM C- mieszacz C.O.- obieg C	
PM B- pompa mieszacza C.O.- obieg B	PM D- pompa C.O.- obieg D	
PM A- pompa mieszacza C.O.- obieg A	SM D- mieszacz C.O.- obieg D	
SM A- zawór mieszający- obwód A		
λ, B- wejście modułów		
OS- czujnik płomienia		
TA- regulator pokojowy C.O.- obieg A		
PLS- czujnik poziomu paliwa minimum		
H- wejście uniwersalne		
DS- kraciówka drzwi		
RP- panel pokojowy (regulator)		
PANEL BP- panel sterujący kotła		
BT- czujnik temperatury kotła		
FS- czujnik temperatury palnika		
WS- czujnik zewnętrzny		
CWU- czujnik C.W.U.		
M A- czujnik C.O.- obieg A		
M B- czujnik C.O.- obieg B		
BH- górny czujnik temperatury bufora		
BL- dolny czujnik temperatury bufora		

13.4 Podłączenie czujników temperatury

Przewody czujników można przedłużyć przewodami o przekroju nie mniejszym niż 0,5 mm². Całkowita długość przewodów każdego z czujników nie powinna jednak przekraczać 15 m. Czujnik temperatury kotła należy zamontować w rurze termometrycznej umieszczonej w płaszczu kotła. Czujnik temperatury zbiornika ciepłej wody użytkowej w rurze termometrycznej spawanej w zbiornik. Czujnik temperatury mieszacza najlepiej zamontować w gilzie (tulei) umieszczonej w strumieniu przepływającej wody w rurze, jednak dopuszcza się również zamontowanie czujnika „przyłogowo” do rury, pod warunkiem użycia izolacji termicznej osłaniającej czujnik wraz z rurą.

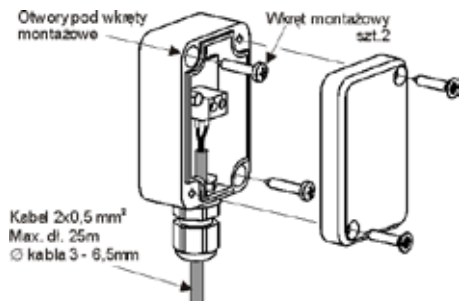


CZUJNIKI MUSZĄ BYĆ ZABEZPIECZONE PRZED OBLUZOWANIEM OD POWIERZCHNI DO KTÓRYCH SĄ MOCOWANE.

Należy zadbać o dobry kontakt cieplny pomiędzy czujnikami, a powierzchnią mierzoną. Do tego celu należy użyć pasty termoprzewodzącej. Nie dopuszcza się zalewania czujników olejem lub wodą. Kable czujników powinny być odseparowane od przewodów sieciowych. W przeciwnym przypadku może dojść do błędnych wskazań temperatury. Minimalna odległość między tymi przewodami powinna wynosić 10cm. Nie należy dopuszczać do kontaktu przewodów czujników z gorącymi elementami kotła i instalacji grzewczej. Przewody czujników temperatury są odporne na temperaturę nie przekraczającą 100°C.

13.5 Podłączenie czujnika pogodowego

Regulator współpracuje wyłącznie z czujnikiem pogodowym typu CT6-P. Czujnik należy zamocować na najniższej ścianie budynku, zwykle jest to strona północna, w miejscu zadaszonym. Czujnik nie powinien być narażony na bezpośrednie oddziaływanie promieni słonecznych oraz deszczu. Czujnik zamocować na wysokości co najmniej 2 m powyżej gruntu w oddaleniu od okien, kominów i innych źródeł ciepła mogących zakłócić pomiar temperatury (co najmniej 1,5 m). Do podłączenia użyć przewodu o przekroju żył co najmniej 0,5 mm² o długości do 25 m. Polaryzacja przewodów nie jest istotna. Drugi koniec podłączyć do zacisków regulatora. Czujnik należy przykręcić do ściany za pomocą wkrętów montażowych. Dostęp do otworów pod wkręty montażowe uzyskuje się po odkręceniu pokrywy obudowy czujnika.



13.6 Sprawdzenie czujników temperatury

Czujniki temperatury można sprawdzić poprzez pomiar ich rezystancji w danej temperaturze. W przypadku stwierdzenia znacznych różnic między wartością rezystancji zmierzonej a wartościami z poniższej tabeli należy czujnik wymienić.

CT4			
Temp. [°C]	Min. [Ω]	Nom. [Ω]	Max. [Ω]
0	802	815	828
10	874	886	898
20	950	961	972
25	990	1000	1010
30	1029	1040	1051
40	1108	1122	1136
50	1192	1209	1225
60	1278	1299	1319
70	1369	1392	1416
80	1462	1490	1518
90	1559	1591	1623
100	1659	1696	1733

CT6-P (pogodowy)			
Temp. [°C]	Min. [Ω]	Nom. [Ω]	Max. [Ω]
0	999,7	1000,0	1000,3
25	1096,9	1097,3	1097,7
50	1193,4	1194,0	1194,6
100	1384,2	1385,0	1385,8
125	1478,5	1479,4	1480,3
150	1572,0	1573,1	1574,2

13.7 Podłączenie termostatu pokoj. mieszacza

Termostat pokojowy po rozwarciu styków zmniejsza temperaturę zadanej obiegu mieszacza o wartość obniżenia temperatury zadanej mieszacza od termostatu.

Parametr znajduje się w:

Ustawiania mieszacza 1-6 → Termostat pokojowy mieszacza

Wartość parametru należy tak dobrać, aby po zadziałaniu termostatu pokojowego (rozwarciu styków), temperatura w pomieszczeniu spadała. W przypadku podłączenia panelu pokojowego upewnić się, że właściwie wybrany jest parametr serwisowy Wybór termostatu.

UWAGA! DO OBUDOWY GRZEWczego B Należy Podłączyć REGULATOR ECOSTER TOUCH ZE WZGLĘDU NA BRAK PRZYŁĄCZA ELEKTRYCZNEGO W REGULATORZE

13.8 Podłączenie termostatu pokojowego kotła

Termostaty pokojowy dla obiegu kotła może wyłączyć pracę palnika lub wyłączyć pompę kotła CO. Aby termostat pokojowy wyłączył pracę kotła należy ustawić wartość *Wybór termostatu na uniwersalny lub ecoSTER T1*, jeśli podłączono panel pokojowy ecoSTER TOUCH.

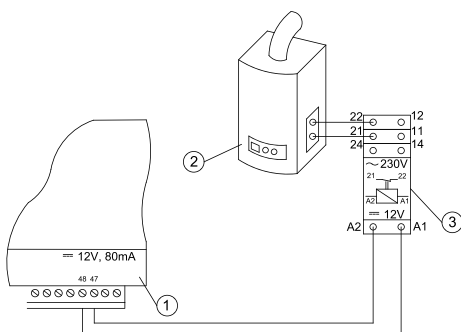
Ustawienia serwisowe → **Ustawiania kotła** → **Wybór termostatu**

Aby termostat pokojowy wyłączył pompę kotła CO bez wyłączania palnika należy ustawić wartość parametru:

Ustawienia serwisowe → **Ustawiania kotła** → **Wyłączenie pompy od termostatu = TAK**

13.9 Podłączenie kotła rezerwowego**

Regulator może sterować pracą kotła rezerwowego (gazowego lub olejowego). Kocioł rezerwowo zostanie załączony automatycznie w przypadku wystąpienia alarmu w kotle głównym uniemożliwiają jego dalszą pracę oraz po spadku temperatury kotła głównego. Podłączenie do kotła rezerwowego np. gazowego powinno być wykonane przez wykwalifikowanego instalatora zgodnie z dokumentacją techniczną tego kotła. Kocioł rezerwowo powinien być podłączony za pośrednictwem przekaźnika do zacisków 46-47.

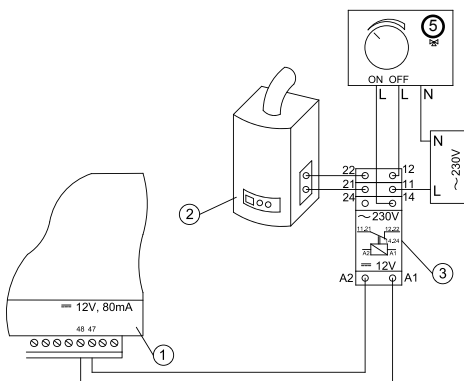


Przykładowy schemat układu do podłączenia kotła rezerwowego do regulatora:

1. regulator,
2. kocioł rezerwowo (gazowy lub olejowy),
3. przekaźnik RM 84-2012-35-1012 i podstawa GZT80 RELPOL.

Standardowo regulator nie jest wyposażony w przekaźnik. Włączenie sterowania kotłem rezerwowym następuje po ustawieniu funkcji wyjścia H na *Kocioł rezerwowo*. **Ustawienia serwisowe** → **Wyjście H mod. B**
Załączenie kotła rezerwowego następuje przez zdjęcie napięcia z zacisków wyjścia H

Schemat elektryczny sterowania zaworem przełączającym kotła rezerwowego:



1. regulator,
2. kocioł rezerwowo,
3. przekaźnik,
5. siłownik zaworu przełączającego (z wyłącznikami krańcowymi),
uwaga: zaciski 22,21,24 muszą być odseparowane galwanicznie od zacisków 12,11,14.

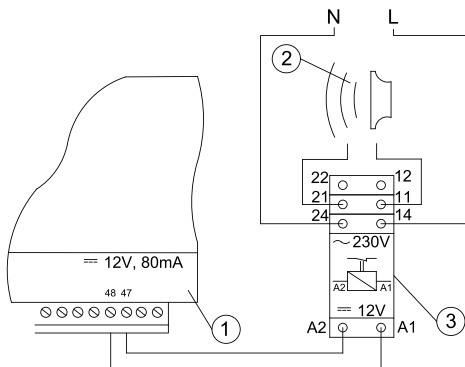
13.10 Podłączenie sygnalizacji alarmów**

Regulator może sygnalizować stany alarmowe załączając urządzenie zewnętrzne np. dzwonek lub urządzenie GSM do wysyłania SMS. Urządzenie do sygnalizacji alarmów należy podłączyć zgodnie z poniższym rysunkiem za pośrednictwem przekaźnika.

Wyłączenie sygnalizacji alarmów następuje po ustawieniu funkcji wyjścia H na *Alarmy*. **Ustawienia serwisowe** → **Wyjście H mod. B**

** W przypadku regulatora podłączonego do palnika *Platinum Bio Spin* podłączenie kotła rezerwowego jest możliwe z modułu B zaciski 46,47 zgodnie z powyższymi schematami

Podłączenie zewnętrznego urządzenia alarmowego:



1. regulator
2. zewnętrzne urządzenie alarmowe
3. przekaźnik

13.11 Podłączenie siłownika mieszacza



PODZAS PRAC PRZYŁĄCZENIOWYCH SIŁOWNIKA MIESZACZA UWAGAĆ, ABY NIE DOPROWADZIĆ DO PRZEGRZANIA KOTŁA, CO MOŻE SIĘ ZDARZYĆ PRZY OGRANICZONYM PRZEPŁYWIE WODY KOTŁOWEJ. ZALECA SIĘ PRZED PRZYSTĄPIENIEM DO PRACY POZNAĆ POŁOŻENIE ZAWORU ODPOWIADAJĄCE MAKSYMALNEMU OTWARCIU, ABY W KAŻDEJ CHWILI MÓC ZAPEWNIĆ ODBIÓR CIEPŁA Z KOTŁA PRZEZ JEGO MAKSYMALNE OTWARCIE.

Regulator współpracuje jedynie z siłownikami zaworów mieszających wyposażonych w wyłączniki krańcowe. Stosowanie innych siłowników jest zabronione. Można stosować siłowniki o zakresie czasu pełnego obrotu od 90 do 255s.

Opis podłączenia mieszacza:

- podłączyć czujnik temperatury mieszacza,
- podłączyć elektrycznie pompę mieszacza,
- uruchomić regulator i wybrać w MENU serwisowym właściwą obsługę mieszacza

Ustawienia serwisowe → Ustawienia mieszacza 1

- wprowadzić w ustawieniach serwisowych mieszacza właściwy czas otwierania zaworu (czas powinien być podany na tabliczce znamionowej siłownika, np. 120s).
- podłączyć zasilanie elektryczne regulatora i włączyć regulator tak aby pompa mieszacza pracowała,
- ustalić kierunek w którym siłownik się zamyka/otwiera. W tym celu w obudowie siłownika przełączyć przycisk na sterowanie ręczne i znaleźć położenie w którym temperatura w obiegu mieszacza jest maksymalna (w

regulatorze odpowiada to pozycji 100% ON) oraz położenie zaworu gdzie temperatura obiegu mieszacza jest minimalna (w regulatorze odpowiada to pozycji 0% OFF). Zapamiętać położenia w celu późniejszej weryfikacji prawidłowego podłączenia,

- odłączyć zasilanie elektryczne regulatora,
- połączyć elektrycznie siłownik mieszacza z regulatorem oraz dokumentacją producenta siłownika zaworu. Nie pomylić kierunku otwierania z zamykaniem,
- podłączyć zasilanie elektryczne regulatora i wprowadzić regulator w stan uśpienia (STAND-BY),
- sprawdzić czy nie są zamienione przewody zamykania i otwierania mieszacza, w tym celu wejść do MENU: **Sterowanie ręczne** i otworzyć mieszacz przez wybór **Mieszacz 1 Otwieranie = ON**. Przy otwieraniu siłownika temperatura na czujniku mieszacza powinna rosnąć. Jeśli jest inaczej to wyłączyć zasilanie elektryczne regulatora i przełączyć przewody. (Uwaga: inną przyczyną może być źle podłączony mechanicznie zawór! – sprawdzić w dokumentacji producenta zaworu czy jest poprawnie podłączony).

13.12 Podłączenie panelu pokojowego

Istnieje możliwość podłączenia do regulatora panelu dodatkowego ecoSTER TOUCH, który może pełnić funkcję:

- termostatu pokojowego,
- panelu sterującego kotłem,
- sygnalizacji alarmów,
- wskaźnika poziomu paliwa.



UWAGA: PRZEKRÓJ PRZEWODÓW 12V ORAZ GND DO PODŁĄCZENIA PANELU POKOJOWEGO POWINIEN WYNOŚIĆ CO NAJMNIEJ 0,5MM².

Maksymalna długość przewodów nie powinna przekraczać 30 m. Długość ta może być większa gdy zastosowane są przewody o większym przekroju niż 0,5mm².

- Podłączenie czteroprzewodowe. Podłączyć zgodnie ze schematem elektrycznym.
- Podłączenie dwuprzewodowe. Podłączenie wymaga zastosowania zewnętrznego zasilacza +12VDC o prądzie min. 400 mA. Punkty zasilania panelu: GND i VCC podłączyć do zasilacza zewnętrznego, natomiast linie D+ oraz D- podłączyć tak jak przedstawiono na schemacie elektrycznym

14. MENU

Ustawienia serwisowe	
Ustawienia palnika	
Ustawienia kotła	
Ustawienia zasobnika	
Ustawienia CO i CWU	
Ustawienia mieszacza 1-6*	
Liczniki serwisowe	
Ustawienia bufora*	
Przywróć ustawienia domyślne	
Kalibracja panelu dotykowego	
Reset urządzenia	
WYŁOGUJ	

Ustawienia palnika	
Rozpalanie	
• Czas rozgrzewania	
• Dawka startowa paliwa	
• Detekcja płomienia	
• Nadmuch rozpalania	
• Czas rozpalania	
Praca	
• Maksymalna moc palnika	
• Maksymalna moc palnika FL	
• Minimalna moc palnika FL	
Ustawienia nadmuchu:	
- Nadmuch moc nominalna	
- Nadmuch moc pośrednia	
- Nadmuch moc minimalna	
- Tlen moc nominalna	
- Tlen moc pośrednia	
- Tlen moc minimalna	
• Czas cyklu w trybie PRACA	
• Czas nadzoru	
Wydajność podajnika	
Kaloryczność paliwa	
Praca z sondą lambda	

Ustawienia zbiornika	
Pojemność zbiornika	
Czujnik poziomu paliwa	
Ilość paliwa minimum	
Podajnik	
• Czas testu wydajności	
• Test wydajności paliwa	
• Waga paliwa	

* niedostępne jeśli nie podłączono odpowiedniego czujnika, modułu dodatkowego lub parametr jest ukryty.

Ustawienia kotła	
Tryb pracy	
Minimalna temperatura kotła	
Maksymalna temperatura kotła	
Wybór termostatu	
Histeresa kotła	
Pompa kotłowa	
Wyłączenie pompy od termostatu	

Ustawienia CO i CWU	
Temperatura załączenia pompy CO	
Postój pompy CO podczas ładowania	
Czas postoju CO od termostatu	
Czas pracy CO od termostatu	
Min. temperatura zadana CWU	
Maks. Temperatura zadana CWU	
Podwyższenie temp. Kotła od CWU i mieszacza	
Automatyczne wydłużenie pracy CWU	

Obsługa mieszacza 1-6*	1	2	3	4	5	6
Obsługa mieszacza						
Wybor termostatu						
Minimalna temperatura mieszacza						
Maksymalna temperatura mieszacza						
Czas otwarcia zaworu						
Wyłączenie pompy od termostatu						
ŹRÓDŁO						
LATO						

Ustawienia bufora*	
Obsługa bufora	
Temperatura rozpoczęcia ładowania	
Temperatura zakończenia ładowania	
Start instalacji grzewczej	

Wyjście H	
Konfiguracja wyjścia H2*	

* Wymaga odpowiedniej konfiguracji lub podłączenia dodatkowych modułów/czujników

15. Ustawienia serwisowe

15.1 Palnika

Ustawienia palnika	
Rozpalanie	
Czas rozgrzewania	Czas rozgrzewania zapalarki przed załączeniem wentylatora. Nie powinien być zbyt długi aby nie uszkodzić grzałki. Po tym czasie grzałka pracuje nadal, aż do chwili wykrycia narostu temperatury spalin.
Dawka startowa paliwa	Dawka paliwa podawana przy rozpalaniu. Dotyczy pierwszej próby rozpalenia. W kolejnych próbach dawka paliwa jest mniejsza.
Detekcja płomienia	Próg detekcji płomienia w % światła, przy którym regulator uznaje, że palenisko jest już rozpalone. Wykorzystywany jest również do detekcji braku płomienia.
Nadmuch rozpalania	% nadmuchu przy rozpalaniu. Uwaga: zbyt duża wartość wydłuża proces rozpalania lub powoduje nieudaną próbę rozpalenia
Czas rozpalania	Czas kolejnych prób rozpalania. Po tym czasie regulator przechodzi do kolejnej próby rozpalenia (max. 3 próby).
Praca	
Maksymalna moc palnika	Zadana moc palnika w trybie PRACA.
Maksymalna moc palnika FL	Maksymalna moc z jaką może pracować palnik, przy pracy w trybie Fuzzy Logic.
Minimalna moc palnika FL	Minimalna moc z jaką może pracować palnik, przy pracy w trybie Fuzzy Logic.
Ustawienia nadmuchu	Nadmuch moc nominalna/średnia/minimalna – moc nadmuchu wentylatora przy pracy palnika z mocą nominalną/średnią oraz minimalną.
Czas cyklu w trybie PRACA	Czas całego cyklu podawania paliwa w PRACY. Czas cyklu PRACA = czas podawania PRACA + czas postoju podajnika
Czas nadzoru	Gdy upłynie czas nadzoru wówczas regulator przechodzi do trybu WYGASZANIE, a następnie do trybu POSTÓJ. Gdy parametr czas nadzoru = 0, wówczas regulator pomija tryb NADZÓR i przechodzi od razu do trybu WYGASZANIE.
Wydajność podajnika	Wydajność podajnika paliwa w kg/h. Należy wprowadzić zmierzoną masę paliwa przy ciągłym podawaniu paliwa (podajnik załączony na stałe).
Kaloryczność paliwa	Kaloryczność paliwa w kWh/kg.
Praca z sondą Lambda	Jeśli parametr zostanie ustawiony na „WYŁĄCZ” wówczas regulator będzie pracował z wykorzystaniem wskazań z sondy lambda. Ilość powietrza dostarczanego do paleniska będzie automatycznie dobierana tak, aby uzyskać zadaną zawartość tlenu w spalinach. Jeżeli parametr ten zostanie ustawiony na „WYŁĄCZ” to wskazania z sondy lambda nie będą miały wpływu na pracę regulatora.

Ustawienia zbiornika	
Pojemność zbiornika	Pojemność zbiornika paliwa do wyliczenia poziomu paliwa. Wprowadzenie właściwej wartości zwalnia użytkownika z konieczności przeprowadzenia kalibracji poziomu paliwa. Po przeprowadzeniu kalibracji poziom paliwa regulatora nie korzysta już z wartości tego parametru.
Czujnik poziomu paliwa	Włączenie obsługi czujnika poziomu paliwa spowoduje, że po wykryciu niskiego poziomu paliwa regulator samoczynnie wygasi się po spaleniu określonej ilości paliwa, chyba, że paliwo zostanie uzupełnione.
Ilość paliwa minimum	Ilość paliwa jaka ma pozostać w zbiorniku w momencie odebrania sygnału z czujnika poziomu paliwa.
Podajnik	<ul style="list-style-type: none"> • Czas testu wydajności – długość testu wydajności podajnika. Po tym czasie należy zważyć podane paliwo i wprowadzić wartość w panelu. • Test wydajności podajnika – włączenie trwania testu wydajności dla podajnika. • Waga paliwa – waga paliwa podczas testu wydajności podajnika.

15.2 Kotła

Ustawienia kotła	
Ochrona powrotu	
Ochrona powrotu 3D (obwód B)	Parametr włącza/wyłącza funkcję ochrony powrotu kotła realizowaną za pomocą zaworu mieszającego z siłownikiem elektrycznym. Zawór zostaje przymknięty, gdy temperatura powrotu jest za niska. Uwaga: nie włączać funkcji jeśli nie ma założonego na zaworze siłownika elektrycznego!
Histereza powrotu	Siłownik elektryczny powróci do normalnej pracy przy temperaturze powrotu \geq min. temperatura powrotu + histereza powrotu
Minimalna temperatura powrotu	Temperatura powrotu kotła poniżej której siłownik elektryczny przymknie zawór mieszający. Zawór powraca do normalnej pracy, gdy temperatura powrotu wzrośnie.
Przymknięcie zaworu	Jest to % otwarcia zaworu mieszającego w czasie aktywnej funkcji ochrony powrotu. Należy ustawić taką wartość, aby temperatura powrotu mogła rosnąć. Uwaga: funkcja ochrony powrotu będzie działać jedynie gdy temperatura zadana kotła będzie ustawiona dostatecznie wysoko. W przeciwnym wypadku będzie dochodzić do częstych przymknięć siłownika. Uwaga zawór przymyka się z dokładnością $\pm 1\%$.
Wybór termostatu	Wybór termostatu
Maksymalna temp. kotła	Maksymalna temperatura zadana kotła jaką może ustawić użytkownik w MENU użytkownika oraz maksymalna jaką może automatycznie zadać regulator, np. ze sterowania pogodowego itp.
Histereza	Jeśli temperatura kotła spadnie poniżej temperatury zadanej kotła o wartość histerезy to następuje automatyczne rozpalenie palnika
Wyłączenie pompy od termostatu	<ul style="list-style-type: none"> • <i>NIE</i> – termostat pokojowy wygasza palnik (należy ustawić odpowiednio parametr Wybór termostatu), • <i>TAK</i> – termostat pokojowy nie wygasza palnika a pompa kotła zostaje wyłączona po rozwarciu styków termostatu pokojowego.

15.3 CO i CWU

Ustawienia CO i CWU	
Temperatura załączenia pompy CO	Parametr decyduje o temperaturze, przy której załączy się pompa kotła CO. Zabezpiecza to kocioł przed rozeniem na skutek wychładzania go zimną wodą powracającą z instalacji. Uwaga: samo wyłączenie pompy kotła nie gwarantuje zabezpieczenia kotła przed rozeniem i w konsekwencji korozją. Należy stosować dodatkową automatykę np. zawór czterodrogowy lub zawór termostatyczny trójdrogowy.
Postój pompy CO podczas ładowania CWU	Dostępny po podłączeniu czujnika CWU. Przedłużające się ładowanie zbiornika CWU przy włączonym priorytecie CWU może doprowadzić do nadmiernego wychłodzenia instalacji CO, gdyż przy takich ustawieniach pompa CO jest wyłączona. Parametr czas postoju pompy CO podczas ładowania CWU zapobiega temu przez umożliwienie okresowego załączenia pompy CO w czasie ładowania zbiornika CWU. Pompa CO po tym czasie uruchomi się na stały zaprogramowany czas 30 s.
Czas postoju pompy CO od termostatu	Gdy temperatura w ogrzewanych pomieszczeniach jest osiągnięta (rozwarły styk termostatu pokojowego) wówczas pompa CO zostaje zatrzymana na Czas postoju pompy CO od termostatu, po czym załączy się na Czas pracy CO od termostatu. Uwaga: aby pompa CO mogła być blokowana przez termostat pokojowy muszą być spełnione warunki: Wybór termostatu pokojowego kotła \neq Wyłączony oraz Wyłączenie pompy od termostatu = TAK.
Min. temp. CWU	<i>Dostępny po podłączeniu czujnika CWU. Jest to parametr za pomocą którego można ograniczyć użytkownikowi ustawienie zbyt niskiej temperatury zadanej CWU.</i>
Maks. temp. CWU	Dostępny po podłączeniu czujnika CWU. Parametr określa do jakiej maksymalnej temperatury zostanie nagrany zbiornik CWU podczas zrzucania nadmiaru ciepła z kotła w stanach alarmowych. Jest to bardzo istotny parametr, gdyż ustawienie jego zbyt wysokiej wartości może doprowadzić do ryzyka poparzenia użytkowników wodą użytkową. Zbyt niska wartość parametru spowoduje, że podczas przegrzania kotła nie będzie możliwości odprowadzenia nadmiaru ciepła do zbiornika CWU. Przy projektowaniu instalacji ciepłej wody użytkowej, należy brać pod uwagę możliwość uszkodzenia regulatora. Na skutek awarii regulatora, woda w zbiorniku ciepłej wody użytkowej może nagrzać się do niebezpiecznej temperatury, zagrażającej poparzeniem użytkowników. Należy stosować dodatkowe zabezpieczenie w postaci zaworów termostatycznych.

Podwyższenie temp. kotła od CWU i Mieszacza	Parametr określa o ile stopni zostanie podniesiona temperatura zadana kotła, aby załadować zbiornik CWU, bufor oraz obieg mieszacza. Podwyższenie temperatury realizowane jest jedynie wówczas, gdy zajdzie taka potrzeba. Gdy temperatura zadana kotła jest na wystarczającym poziomie to regulator nie będzie jej zmieniał ze względu na konieczność załadowania zbiornika CWU, bufora czy obiegu mieszacza.
Wydłużenie pracy CWU	Dostępny po podłączeniu czujnika CWU. Po załadowaniu zbiornika CWU i wyłączeniu pompy CWU może zaistnieć zagrożenie przegrzaniem kotła. Zachodzi to w przypadku, gdy ustawiono temperaturę zadaną CWU wyższą niż temperatura zadana kotła. Problem ten w szczególności dotyczy pracy pompy CWU w trybie „LATO”, gdzie pompa CO jest wyłączona. W celu schłodzenia kotła pracę pompy CWU można wydłużyć o czas <i>Wydłużenia pracy CWU</i> .
Czas postoju pompy cyrkulacyjnej	Czas przerwy pomiędzy okresami pracy pompy cyrkulacji definiowany jest wartością parametru czas postoju cyrkulacji (zalecana nastawa 15-40 min.). Pompa cyrkulacyjna pracuje cyklicznie przez czas pracy cyrkulacji (zalecana nastawa to 60 -120 s.).
Czas pracy pompy cyrkulacyjnej	
Temp. startu pompy cyrkulacyjnej	Temperatura wody użytkowej, przy której włączana jest pompa cyrkulacji w celu wymuszenia jej obiegu.
Wymiennik ciepła	Dotyczy jedynie instalacji hydraulicznych z wymiennikiem ciepła pomiędzy układem otwartym a zamkniętym. Dostępne opcje: <ul style="list-style-type: none"> • TAK - pompa kotła pracuje ciągle w krótkim obiegu kocioł - wymiennik, nie jest wyłączna np. od funkcji LATO czy priorytet ciepłej wody użytkowej, • NIE - pompa kotła pracuje normalnie.

15.4 Bufora

Ustawienia bufora	
Obsługa bufora	Parametr służy do włączenia trybu pracy z buforem.
Temperatura rozpoczęcia ładowania	Parametr Temperatura rozpoczęcia ładowania bufora definiuje temperaturę górną bufora poniżej której rozpoczyna się proces ładowania bufora. Proces ładowania bufora zostaje zakończony z chwilą w której temperatura dolna bufora osiągnie wartość zdefiniowaną w parametrze Temperatura zakończenia ładowania bufora.
Temperatura zakończenia ładowania	
Start instalacji grzewczej	Jeśli temperatura górna bufora spadnie poniżej tej wartości to w celu oszczędności energii elektrycznej nastąpi wyłączenie pomp mieszaczy oraz pompy CWU.

15.5 Mieszacza

Ustawienia mieszacza 1-5	
Obsługa mieszacza	Parametr służy do włączenia trybu pracy z buforem.
Wyłączona	Siłownik mieszacza i pompa mieszacza nie pracują.
Włączana CO	Ma zastosowanie, gdy obieg mieszacza zasila instalację grzejnikową centralnego ogrzewania. Maksymalna temperatura obiegu mieszacza nie jest ograniczana, mieszacz jest w pełni otwierany podczas alarmów np. przegrzania kotła. Uwaga: nie włączać tej opcji, gdy instalacja jest wykonana z rur wrażliwych na wysoką temperaturę. W takich sytuacjach zalecane jest ustawić obsługę mieszacza na włączony PODŁOGA.
Włączona podłoga	Ma zastosowanie, gdy obieg mieszacza zasila instalację podłogową. Maksymalna temperatura obiegu mieszacza jest ograniczana do wartości parametru max. temp. zadana mieszacza. Uwaga: po wybraniu opcji włączony PODŁOGA, należy ustawić parametr max. temp. zadana mieszacza na taką wartość, aby podłoga nie została zniszczona i nie zaistniało ryzyko poparzenia.
Tylko pompa	Z chwilą gdy temperatura obwodu mieszacza przekroczy ustawioną w parametrze temperatury zadanej mieszacza, zasilanie pompy mieszacza zostanie wyłączone. Po obniżeniu się temperatury obwodu o 2 °C – pompa zostaje ponownie załączona. Opcję zwykle wykorzystuje się do sterowania pompą ogrzewania podłogowego w sytuacji, gdy współpracuje ona z zaworem termostatycznym bez siłownika.

Wybór termostatu	<ul style="list-style-type: none"> • <i>Wyłączony</i> - wyłącza wpływ termostatu pokojowego na działanie kotła, • <i>Uniwersalny</i> - włącza termostat pokojowy zwierno - rozwierny podłączony do zacisków 42-43, zaleca się stosowanie termostatów z histerezą poniżej 1K, • <i>ecoSTER T1-T3</i> - opcja dostępna po podłączeniu panelu pokojowego, sygnał o stanie termostatu przesyłany jest z panelu pokojowego.
Min. temperatura mieszacza	Jest to parametr za pomocą którego można ograniczyć użytkownikowi możliwość ustawienia zbyt niskiej temperatury zadanej obwodu mieszacza. Regulacja automatyczna (np. czasowe obniżenie temperatury) również nie spowoduje obniżenia wartości zadanej temperatury poniżej wartości ustawionej w tym parametrze..
Maks. temperatura mieszacza	<p>Parametr pełni dwie funkcje:</p> <ul style="list-style-type: none"> • umożliwi ograniczenie ustawienia zbyt wysokiej temperatury zadanej mieszacza przez użytkownika. Regulacja automatyczna (korekta wg krzywej grzewczej od temperatury zewnętrznej) również nie spowoduje przekroczenia temperatury zadanej powyżej wartości ustawionej w tym parametrze. • jeśli <i>Obsługa mieszacza = Włączona</i> nastąpi wyłączenie pompy mieszacza przy Maks. temperatura mieszacza + 5°C co chroni podłogę przed zniszczeniem. Dla ogrzewania podłogowego ustawić na wartość nie większą niż 45÷50°C lub mniejszą, jeśli wytrzymałość termiczna podłogi jest niższa. Uwaga: zbyt niskie ustawienie parametru może powodować niepotrzebne wyłączenia pompy.
Czas otwarcia zaworu	Należy wprowadzić czas pełnego otwarcia zaworu odczytany z tabliczki znamionowej siłownika zaworu, np. 140s.
Wyłączenie pompy od termostatu	Ustawienie parametru na TAK powoduje zamknięcie siłownika mieszacza i wyłączenie pompy mieszacza po rozwarciu styków termostatu pokojowego (pomieszczenie nagrzane). Czynność ta jednak nie jest zalecana, gdyż pomieszczenie ogrzewane może być wychłodzone w zbyt dużym stopniu.

15.6 Wyjście H

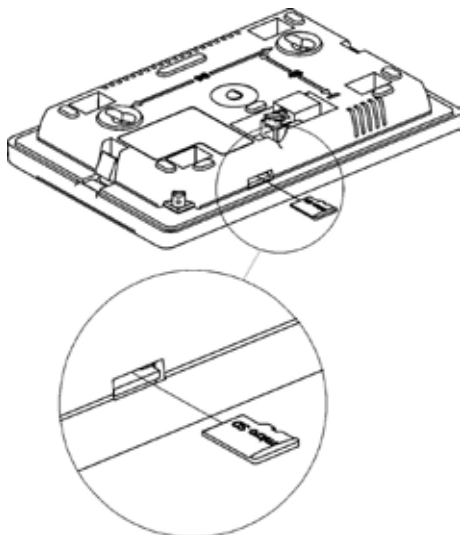
Wyjście H	
Wyjście H2*	Funkcje analogiczne jak wyjście H1 realizowane tylko na wyjściu 30-31 w dodatkowym module B.

15.7 Pozostałe

Pozostałe	
Przywróć ustawienia domyślne	Przywracając ustawienia serwisowe przywrócone również zostaną ustawienia z MENU głównego (użytkownika).
Kalibracja panelu dotykowego	Ustawienie precyzji reakcji na dotyk w wybranym miejscu ekranu dla panelu sterującego.

16. Wymiana programu

Wymiana programu może być wykonana za pomocą karty pamięci tylko typu **microSDHC**.



WYMIANĘ OPROGRAMOWANIA MOŻE WYKONYWAĆ WYŁĄCZNIE UPRAWNIONA OSOBA Z ZACHOWANIEM WSZELKICH ŚRODKÓW OSTROŻNOŚCI PRZED PORĄŻENIEM PRZEZ PRĄD ELEKTRYCZNY!

Aby wymienić program należy odłączyć zasilanie elektryczne regulatora. Włożyć kartę pamięci we wskazane gniazdo. Na karcie pamięci powinno być zapisane nowe oprogramowanie w formacie *.pfc w postaci dwóch plików: plik z programem panelu i plik z programem do modułu A regulatora. Nowe oprogramowanie umieścić bezpośrednio na karcie pamięci bez katalogów podrzędnych. Następnie podłączyć zasilanie sieciowe regulatora i wejść do: **Ustawienia ogólne** → **Aktualizacja oprogramowania** i dokonać wymiany programu najpierw w module A regulatora a następnie w panelu regulatora.

17. Pozostałe funkcje

17.1 Zanik zasilania

W przypadku wystąpienia braku zasilania regulator powróci do trybu pracy, w którym się znajdował przed jego zanikiem.

17.2 Ochrona przed zamarzaniem

Gdy temperatura kotła spadnie poniżej 5 °C, pompa kotła zostanie załączona wymuszając cyrkulację wody kotłowej. Gdy temperatura wody nie wzrośnie, wówczas zostanie włączony palnik kotła.



NINIEJSZA FUNKCJA NIE MOŻE STANOWIĆ JEDYNEGO ZABEZPIECZENIA PRZED ZAMARZNIĘCIEM INSTALACJI! NALEŻY STOSOWAĆ INNE METODY. PRODUCENT REGULATORA NIE PONOSI ODPOWIEDZIALNOŚCI ZA SZKODY Z TYM ZWIĄZANE.

17.3 Funkcja ochrony pomp przed zastaniem

Regulator realizuje funkcję ochrony pompy CO, CWU oraz mieszaczy przed zastaniem. Polega ona na ich okresowym włączeniu (co 167 h na kilka sekund). Zabezpiecza to pompy przed unieruchomieniem na skutek osadzania się kamienia kotłowego. Dlatego w czasie przerwy w użytkowaniu kotła, zasilanie regulatora powinno być podłączone. Funkcja realizowana jest także przy wyłączonym za pomocą klawiatury regulatorze (regulator w stanie "Kocioł wyłączony").

17.4 Wymiana bezpiecznika sieciowego

Bezpiecznik sieciowy zlokalizowany jest wewnątrz obudowy regulatora. Bezpiecznik może wymienić jedynie osoba z odpowiednimi kwalifikacjami po odłączeniu zasilania sieciowego. Należy stosować bezpieczniki zwłoczne, porcelanowe 5x20mm o nominalnym prądzie przepalenia 6,3A.

17.5 Wymiana panelu sterującego

Nie zaleca się wymiany samego panelu sterującego gdyż program w panelu musi być kompatybilny z programem w module sterującym.

Tabela nastaw MENU serwisowych:

Ustawienia palnika	
Rozpalanie	
- Czas rozgrzewania	
- Dawka startowa paliwa	
- Detekcja płomienia	
- Nadmuch rozpalania	
- Czas rozpalania	
Praca	
- Maksymalna moc palnika	
- Maksymalna moc palnika FL	
- Minimalna moc palnika FL	
Ustawienia nadmuchu:	
- Nadmuch moc nominalna	
- Nadmuch moc pośrednia	
- Nadmuch moc minimalna	
- Tlen moc nominalna	
- Tlen moc pośrednia	
- Tlen moc minimalna	
- Czas cyklu w trybie PRACA	
- Czas nadzoru	
Wydajność podajnika	
Kaloryczność paliwa	
Praca z sondą lambda	

Ustawienia kotła	
Tryb pracy	
Minimalna temperatura kotła	
Maksymalna temperatura kotła	
Wybór termostatu	
Histereza kotła	
Pompa kotłowa	
Wyłączenie pompy od termostatu	

Ustawienia zbiornika	
Pojemność zbiornika	
Czujnik poziomu paliwa	
Ilość paliwa minimum	
Podajnik	
- Czas testu wydajności	
- Test wydajności paliwa	
- Waga paliwa	

* niedostępne jeśli nie podłączono odpowiedniego czujnika, modułu dodatkowego lub parametr jest ukryty.

17. MENU serwisowe

MENU dostępne tylko po wpisaniu hasła serwisowego.

Ustawienia serwisowe	
Ustawienia palnika	
Ustawienia kotła	
Ustawienia zasobnika	
Ustawienia CO i CWU	
Ustawienia mieszacza 1-6*	
Liczniki serwisowe	
Ustawienia bufora*	
Przywróć ustawienia domyślne	
Kalibracja panelu dotykowego	
Reset urządzenia	
WYLOGUJ	

Ustawienia palnika	
Rozpalanie	
• Czas rozgrzewania	
• Dawka startowa paliwa	
• Detekcja płomienia	
• Nadmuch rozpalania	
• Czas rozpalania	
Praca	
• Maksymalna moc palnika	
• Maksymalna moc palnika FL	
• Minimalna moc palnika FL	
Ustawienia nadmuchu:	
- Nadmuch moc nominalna	
- Nadmuch moc pośrednia	
- Nadmuch moc minimalna	
- Tlen moc nominalna	
- Tlen moc pośrednia	
- Tlen moc minimalna	
• Czas cyklu w trybie PRACA	
• Czas nadzoru	
Wydajność podajnika	
Kaloryczność paliwa	
Praca z sondą lambda	

Ustawienia zbiornika	
Pojemność zbiornika	
Czujnik poziomu paliwa	
Ilość paliwa minimum	
Podajnik	
• Czas testu wydajności	
• Test wydajności paliwa	
• Waga paliwa	

* niedostępne jeśli nie podłączono odpowiedniego czujnika, modułu dodatkowego lub parametr jest ukryty.

Ustawienia kotła	
Tryb pracy	
Minimalna temperatura kotła	
Maksymalna temperatura kotła	
Wybór termostatu	
Histeresa kotła	
Pompa kotłowa	
Wyłączenie pompy od termostatu	

Ustawienia CO i CWU	
Temperatura załączenia pompy CO	
Postój pompy CO podczas ładowania	
Czas postoju CO od termostatu	
Czas pracy CO od termostatu	
Min. temperatura zadana CWU	
Maks. Temperatura zadana CWU	
Podwyższenie temp. Kotła od CWU i mieszacza	
Automatyczne wydłużenie pracy CWU	

17. Pozostałe funkcje

Obsługa mieszacza 1-6*	1	2	3	4	5	6
Obsługa mieszacza						
Wybor termostatu						
Minimalna temperatura mieszacza						
Maksymalna temperatura mieszacza						
Czas otwarcia zaworu						
Wyłączenie pompy od termostatu						
ŹRÓDŁO						
LATO						

Ustawienia bufora*	
Obsługa bufora	
Temperatura rozpoczęcia ładowania	
Temperatura zakończenia ładowania	
Start instalacji grzewczej	

Wyjście H	
Konfiguracja wyjścia H2*	

* Wymaga odpowiedniej konfiguracji lub podłączenia dodatkowych modułów/czujników



P3 control cabinet

User Manual

ENGLISH
EN

Dear Customer!

Thank you for choosing a KOSTRZEWA product - the highest quality device manufactured by a globally renowned Polish company.

KOSTRZEWA was established in 1978. Since its beginnings, the company has been manufacturing central heating boilers for biomass and fossil fuels. We have been active for over 30 years and during that time we have been constantly improving and modernizing our equipment in order to retain the leading position among Polish manufacturers of solid fuel boilers. The company has established a research and development department to further improve and implement new technologies.

We aim to reach every Customer through the companies representing KOSTRZEWA in a professional manner. We value your opinion about us and our Partners and the services we offer. We strive to constantly improve our products - please share any comments you may have about our products, as well as services provided by our Partners.

Enjoy warmth and comfort all year round!

KOSTRZEWA Sp. j.

Dear users of P3 Control Cabinet

Please read this User Manual before connecting and operating the controller to ensure safe and failure-free operation.

The boiler must conform to relevant standards and regulations for the country of installation.

Before installing and commissioning the device:

1. Check if the device components were not damaged during transport.
2. Check if all the components are present.
3. Compare information on the device's data plate with the information in your warranty card.
4. Before commissioning, check if the central heating system and flue connections conform to the manufacturer's specifications.

Safety guidelines

1. Do not open the boiler door during operation.
2. Do not allow the fuel storage bin to be completely emptied.
3. Caution! The boiler surfaces may be hot.

Best regards,
KOSTRZEWA SERVICE CENTRE

USER - P3 Control Cabinet User Manual

1.	Safety guidelines	48
2.	General information	48
3.	Information about this User Manual	48
4.	Storing the User Manual and other documents	48
5.	Symbols and designations	48
6.	WEEE Directive 2002/96/EC	48
7.	User MENU	49
8.	Operating the controller	51
9.	Alarm description	57

SERVICE - P3 Control Cabinet User Manual

10.	Hydraulic diagram	60
11.	Specifications	61
12.	Storage and transport conditions	62
13.	Installing/removing the control panel	62
14.	MENU	71
15.	Service settings	73
16.	Firmware update	77
17.	Other functions	77

1. Safety guidelines

Safety requirements are detailed in the following sections of this User Manual. Please also observe the following requirements.

1. Disconnect the power supply and makes sure no voltage is present at the terminals and cables before installation, repairs, maintenance and wiring.
2. Dangerous voltage may be present at the terminals of the controller switched off with a keypad.
3. Do not misuse the controller.
4. The controller must be enclosed.
5. Use the auxiliary devices to protect the boiler, central heating system and domestic hot water system against controller or firmware failure.
6. The controller is intended for installation by the boiler manufacturers. Before using the controller, the boiler manufacturer should verify if the controller is compatible with the boiler type and does not pose a hazard.
7. The controller is not intrinsically safe, i.e. it may be a source of sparking or high temperature at failure, which may cause fire or explosion of flammable dusts or gases. Keep the controller clean.
8. The controller must be installed by the boiler manufacturer in accordance with the relevant standards and regulations.
9. The programmed parameters can be modified by authorized personnel only.
10. The controller may only be used in heating systems installed in accordance with the relevant regulations.
11. The controller wiring must be protected by a suitably rated fuse.
12. Do not operate the controller with the enclosure damaged in any way.
13. Do not modify the controller in any way.
14. The controller is fitted with an electronic disconnecter (type 2Y as per PN-EN 60730-1) and a micro-disconnector (type 2B as per PN-EN 60730-1).
15. Keep out of reach of children.

2. General information

The controller is a device for controlling operation of a boiler with an automatic solid fuel feeder and an igniter. The flame is detected by an optical flame brightness detector.

The controller may be used in a non-controlled central heating circuit, a domestic hot water circuit and a controlled heating circuit (including the mixing valves). The heating circuit temperature can be set based on the weather compensation sensor signal. The compatibility with room thermostats allows to maintain comfort temperature in the heated rooms. The device can also activate an auxiliary gas or oil boiler. The controller can be coupled with an ecoSTER TOUCH Room Temperature Controller and an ecoNET300 Internet Module. The controller can also be operated on-line via a website or a mobile app. The controller is intended for use in households and light industrial facilities.

3. Information about this User Manual

This User Manual is part of the boiler documentation. Please follow the instructions provided in the boiler documentation. This manual contains two sections: for a user and for an installer. Both sections contain relevant safety information and should both be read by the user. The manufacturer is not liable for any damage due to failure to follow the instructions provided in this User Manual.

4. Storing the User Manual and other documents

Please keep this User Manual and other relevant documents for future reference. If moving or reselling the controller, hand over the documentation to the new user or owner.

5. Symbols and designations

The following symbols and designations are used in this User Manual:



useful information and tips,



important information which may affect safety of property, health or life of people and livestock.

NOTE: THE SYMBOLS INDICATE USEFUL INFORMATION TO FACILITATE USE OF THIS MANUAL. HOWEVER, USERS AND INSTALLERS MUST ALSO FOLLOW ANY INSTRUCTIONS NOT INDICATED WITH THOSE SYMBOLS!

6. WEEE Directive 2002/96/EC

Regulations on electrical and electronic equipment:



- Dispose of the packaging and product after decommissioning in an authorized recycling centre;
- Do not dispose of the product with normal household waste;
- Do not incinerate the product.

7. User MENU

Main MENU	
System ON/OFF	
Information	
Boiler settings	
SUMMER mode	
General settings	
Manual control	
CHIMNEYSWEEP mode	
Alarms	
Service settings	
DHW settings*	
Mixing valve settings*	

Boiler settings	
Boiler temperature setpoint	
Modulation	
• <i>fuel correction</i>	
• <i>air correction</i>	
Heat source	
• <i>Auxiliary boiler</i>	
• <i>Burner - pellets</i>	
Control mode	
• <i>standard</i>	
• <i>Fuzzy Logic</i>	
Fuel level	
• <i>alarm level</i>	
• <i>fuel level calibration</i>	
Cleaning	
• <i>burner cleaning (time)</i>	
• <i>burner cleaning (kgs)</i>	
• <i>clean ash pan</i>	
• <i>ash pan reserve</i>	
• <i>grate movement time</i>	
• <i>ash remover motor stopped (kgs)</i>	
• <i>ash remover motor running (minutes)</i>	
• <i>rate movement (kgs)</i>	
Boiler schedule	
• <i>enabled</i>	
• <i>schedule</i>	

Boiler outdoor temperature compensation*	
Boiler heating curve*	
Curve translation*	
Oxygen sensor calibration	

DHW settings*	
DHW temperature setpoint	
DHW pump operation mode	
• <i>Off</i>	
• <i>Priority</i>	
• <i>No priority</i>	
DHW storage tank hysteresis	
DHW disinfection	
DHW night-time setback	
• <i>Enabled</i>	
• <i>Setback</i>	
• <i>Schedule</i>	
Circulation pump night-time setback	

General settings	
Clock	
Date	
Brightness	
Sound	
Language	
Firmware update	
Wi-Fi settings	

* not available if no sensor or additional module is installed or the parameter is hidden.

Mixing valve 1-6* setting	1	2	3	4	5	6
Heating	ON/OFF	ON/OFF	ON/OFF	ON/OFF	ON/OFF	ON/OFF
Mixing valve outdoor temperature compensation*						
Mixing valve heating curve*						
Mixing valve temperature setpoint						
Mixing valve room thermostat						
Name						
Mixing valve night-time setback	ON/OFF	ON/OFF	ON/OFF	ON/OFF	ON/OFF	ON/OFF
- <i>Setback</i>						
- <i>Schedule</i>						
Curve translation*						
Room temperature coefficient*						

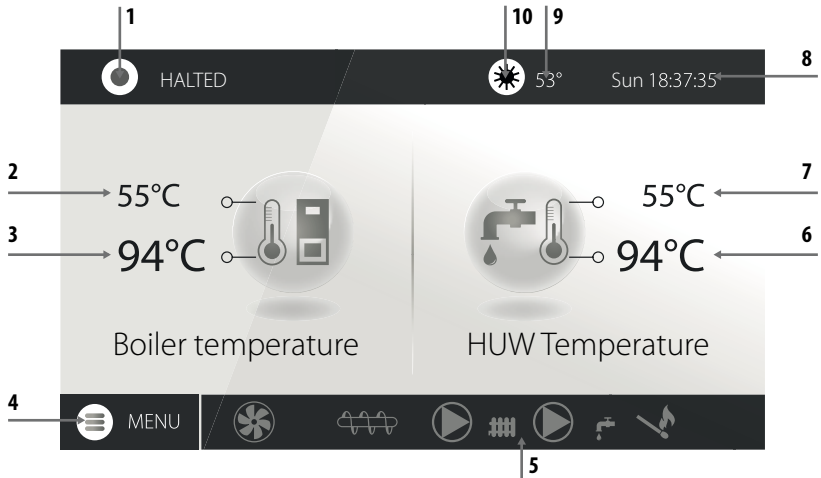
SUMMER mode	
WINTER	
SUMMER	
AUTO	

General settings	
Clock	
Date	
Brightness	
Sound	
Language	
Firmware update	
Wi-Fi settings	







* not available if no sensor or additional module is installed or the parameter is hidden.

8. Operating the controller

8.1 Main screen










1. operation modes: START-UP, OPERATION, MONITORING, CLEANING, SHUTDOWN, STAND-BY
2. boiler temperature setpoint - press and hold to edit
3. measured boiler temperature
4. MENU list
5. info field:

-  blower
-  storage tank feeder
-  pumps
-  igniter
-  cleaning actuator
-  burner feeder

6. measured DHW storage tank temperature
7. DHW storage tank temperature setpoint - press and hold to edit
8. time and weekday
9. outdoor temperature (weather compensation)

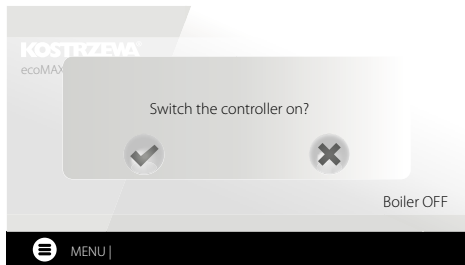
10. values affecting the temperature setpoint:

-  room thermostat contacts open - room temperature setpoint not reached
-  temperature setpoint decrease by active intervals
-  boiler temperature setpoint increase during DHW storage tank charging
-  boiler temperature setpoint increase by mixing valve circuit
-  temperature setpoint increase for buffer tank charging
-  auxiliary gas or oil boiler operation

 **RIGHT AND LEFT SECTION ON THE MAIN SCREEN MAY SHOW DIFFERENT INFO, FOR EXAMPLE, MIXING VALVE CIRCUITS, GENERAL DHW INFORMATION, FUEL LEVEL, FLAME INTENSITY, WHICH MAY BE CHANGED BY TOUCHING A SELECTED SECTION.**


8.2 Boiler start-up and shutdown

Make sure the fuel is available in the storage tank and the feeder, the boiler door are closed, and touch the Boiler OFF screen; the following message is displayed: **Switch the controller on?**



Confirm to activate the start-up mode. Alternative method:

Press MENU, select a  GREEN ICON in the menu.

Select a  RED ICON to switch the controller OFF.

8.3 Setting the temperature setpoints

The temperature of a boiler, DHW and mixing valve circuits can be set in:

Boiler settings → **Boiler temperature setpoint**

DHW settings → **DHW temperature setpoint**

Mixing valve 1-6 settings → **Mixing valve temperature setpoint**


The controller can automatically increase the boiler temperature setpoint to charge the DHW storage tank or supply the mixing valve heating circuits.

8.4 START-UP mode

START-UP mode allows to automatically start the burner.

Start-up parameters can be modified in:

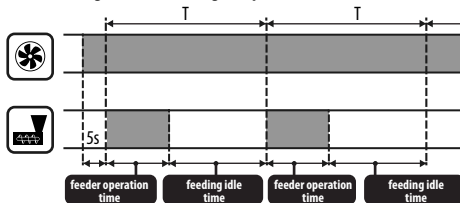
Service settings → **Burner settings** → **Start-up**

If the burner does not start-up, another attempts are made. Another attempts are indicated with a number by the igniter symbol . After three failed attempts, Start-up failed alarm is displayed and the boiler is shut down. The boiler will not resume operation automatically and the user intervention is required. The burner can be started again after the cause of failure is identified and remedied.

8.5 OPERATION mode

In the OPERATION mode, the air blower operates in a continuous mode. The fuel feeder is activated periodically. The cycle includes a feeder operation time and a feeder idle time and is set with the Cycle time parameter in the OPERATION mode in:

Service settings > **Burner settings** > **Operation**



The feeder operation time is determined automatically based on the required burner output, feeder output and fuel calorific value. OPERATION mode parameters can be modified in:

Service settings → **Burner settings** → **Operation**

Air blower power parameters in OPERATION mode can be modified in:

Service settings → **Burner settings** → **Operation** → **Air blower settings**.

8.6 Control Modes

Two control modes to maintain the boiler temperature setpoint are available: Standard with a three-stage burner output modulation and Fuzzy Logic with a smooth burner output modulation using the controller's algorithm.

The modes can be set in:

Boiler settings → **Control mode**

Operation in Standard mode.

1. The controller features a burner output control mode which gradually reduces the output as the boiler temperature setpoint is reached. For the Maximum burner output, individual air blower powers can be set to nominal, intermediate or minimum, which along with the maximum power, calorific value and feeder output determine the actual burner output. Air blower power level parameters can be modified in: **Service settings** → **Burner settings** → **Operation** → **Air blower settings**
The controller determines the burner output based on the boiler temperature setpoint and the defined hysteresis.
2. Operation in Fuzzy Logic mode.
In the Fuzzy Logic mode, the controller automatically determines the burner output to maintain the boiler temperature at a set level. The controller uses the air blower power settings set in the Standard mode. This mode allows the temperature setpoint to be reached quicker. The boiler output can also be limited with Min. and Max. parameters.



IF THE DHW STORAGE TANK IS HEATED ONLY (SUMMER MODE), IT IS RECOMMENDED TO SWITCH THE CONTROLLER TO STANDARD MODE. AFTER THE BOILER TEMPERATURE SETPOINT IS EXCEEDED BY 50C, THE CONTROLLER SWITCHES TO SHUTDOWN MODE.

8.7 MONITORING mode

The controller switches to the MONITORING mode automatically without user intervention after reaching the boiler temperature setpoint and monitors the furnace to sustain the flame. The air blower and the feeder are activated periodically, less frequently than in the OPERATION mode to avoid the increase in temperature. Air blower operates in a continuous mode.



SELECT THE PARAMETERS TO GRADUALLY REDUCE THE BOILER TEMPERATURE. INCORRECT SETTINGS MAY RESULT IN BOILER OVERHEATING. DEACTIVATION AND MAXIMUM BOILER OPERATION TIME IN MONITORING MODE CAN BE SET IN:

SERVICE SETTINGS → BURNER SETTINGS →
OPERATION → MONITORING TIME

IF, AFTER THE TIME SET FROM SWITCHING TO THE MONITORING MODE THE BOILER OPERATION IS NOT REQUIRED, THE CONTROLLER WILL SWITCH TO THE SHUTDOWN MODE.



PROLONGED OPERATION IN THE MONITORING MODE IS NOT EFFICIENT SINCE THE BOILER OPERATES AT LOW EFFICIENCY. IT IS RECOMMENDED TO INSTALL THE BUFFER TANK IN THE SYSTEM AND TURN THE MONITORING MODE OFF BY SETTING THE MONITORING TIME TO 0.

8.8 CLEANING mode

The controller cleans the burner using a built-in blower. In Platinum Bio Spin burners, the controller also cleans a grate using a grate cleaning function. After the CLEANING mode is completed, the controller switches to START-UP mode. If the flame brightness is reduced, the controller detects the end of the shutdown mode and switches to STAND-BY mode. If the flame brightness is not reduced, the blower power is increased and the grate movement is activated.

8.9 Cleaning settings

The burner cleaning settings can be modified in:

Boiler settings → Cleaning

The burner operation time in continuous mode, after which it is automatically shut down, cleaned and started again is set with a **Burner cleaning** parameter.

The ash generated during burner operation can be removed by the user. The controller uses a blower, and in Platinum Bio Spin burners, also the grate cleaning function.

The burner is cleaned in START-UP and SHUTDOWN mode.

If the pellet has a high impurity content and the cleaning at start-up and shutdown is not sufficient, the Platinum Bio Spin burner must be cleaned manually, and the burner cleaning parameters must be adjusted to the fuel used. Platinum Bio Spin can be cleaned in a continuous mode using the grate cleaning function.

In **Boiler settings → Cleaning → Grate movement time**, set the quantity of pellet burned in kgs, after which the grate is retracted to clean the burner during operation without boiler shutdown.

8.10 Ash pan counter settings

Ash pan level is expressed as a percentage, and is set as the quantity of fuel burned with an **Ash pan cleaning** parameter. After the set quantity of fuel is burned, an **Ash pan full** alarm is displayed and the burner is stopped.

To display the ash pan information, set the ash pan reserve with an **Ash pan reserve** parameter. A message stating that the ash pan cleaning is required is displayed. A reserve time setting depends on the heat demand.



DOOR LIMIT SWITCH IS REQUIRED FOR CORRECT OPERATION.

During normal boiler operation, if the door is open for 30 seconds or longer, the controller receives a signal and when the door are closed, the following message is displayed: **Ash pan cleaned?**

Confirm to reset the ash pan counter or press X to continue with the previous counter.

8.11 SHUTDOWN mode

The burner is shutdown when the controller decides that the burner needs to be shut down, e.g. after reaching the boiler temperature setpoint, after reaching the DHW temperature setpoint in the SUMMER mode or after reaching the time set with a **Boiler cleaning** parameter. The shutdown mode continues until the remaining fuel is burned completely. After the SHUTDOWN, the controller switches to STAND-BY mode.

8.12 STAND-BY mode

In the STAND-BY mode, the burner is shut down and awaits a start signal.

The signal may include:

- boiler setpoint drop below the temperature setpoint minus the boiler hysteresis value,
- in the buffer tank configuration, the upper buffer tank temperature drop below the Buffer tank charging start temperature setpoint.

8.13 CHIMNEYSWEEP mode

The controller features a CHIMNEYSWEEP mode which enables all available heating devices simultaneously and starts the boiler until the power setpoint is reached:

CHIMNEYSWEEP mode → **Boiler power setpoint**

This function is used for testing and adjusting the boiler parameters.

8.14 Domestic hot water settings

The device controls the domestic hot water storage tank temperature, if the DHW temperature sensor is installed. With the following parameter:

DHW settings → **DHW pump operation mode** the user can:

- deactivate the storage tank charging; an **Off** parameter,
- set the DHW priority with a **Priority** parameter - the CH pump is disabled to speed up the DHW storage tank charging,
- set simultaneous CH and DHW pump operation with a **No priority** parameter.

8.15 Disinfecting the DHW storage tank

The controller allows automatic, periodical heating of the DHW storage tank to 70°C to remove the bacterial flora from the storage tank.

The following message is displayed: „Disinfecting DHW“ to indicate an increased DHW temperature.



PLEASE NOTIFY ALL USERS AFTER THE DISINFECTING FUNCTION HAS BEEN ACTIVATED TO AVOID THE RISK OF SCALDING.

Once a week at 2 a.m. the controller increases the DHW storage tank temperature to 70°C for 10 min and disables the DHW pump. After 10 minutes, the boiler restores its normal operation mode. Do not use the disinfection function if the DHW control is disabled.

8.16 Setting the DHW temperature setpoint

The DHW temperature setpoint is set with the following parameter:

DHW settings → **DHW temperature setpoint**

Below the DHW temperature setpoint - DHW storage tank hysteresis, the DHW pump is activated to charge the DHW storage tank.



AT LOW HYSTERESIS SETTING, THE DHW PUMP WILL BE ENABLED IMMEDIATELY AFTER THE DHW TEMPERATURE DROPS.

8.17 DHW circulation

This function requires a purchase of an optional device.

The settings can be modified in:

DHW settings → **Circulation pump night-time setback** and

Service settings → **CH and DHW settings**

The time settings of the circulation pump control are the same as the night-time setback settings. The circulation pump is disabled at defined intervals, and enabled for the time set with Circulation pump operation time parameter every Circulation pump idle time. A DHW temperature threshold, below which the circulation pump is enabled to force the flow may also be set.

8.18 Enabling the SUMMER function

To activate the SUMMER function and charge the DHW storage tank in the summer without the central heating, set SUMMER mode to Summer.

Summer/Winter → **Summer mode**



ALL HEATING DEVICES MAY BE DISABLED IN THE SUMMER MODE. MAKE SURE THE BOILER WILL NOT OVERHEAT.

If a weather compensation sensor is connected, the SUMMER mode can be activated automatically by setting Auto and based on the SUMMER mode ON temperature and the SUMMER mode OFF temperature parameters.

8.19 Mixing valve circuit settings

The first mixing valve circuit settings can be modified in:

MENU → **Mixing valve 1 settings**

The settings for the other mixing valves are available in the following MENU items and are identical for each circuit.

- Setting the mixing valve without a weather compensation sensor. Manually set the water temperature in the mixing valve heating circuit with a Mixing valve temperature setpoint parameter, e.g. 50°C. The value should allow the boiler to reach a required room temperature. With the room thermostat installed, set the value a mixing valve temperature setpoint is reduced by the thermostat with a Mixing valve room thermostat parameter to e.g. 5°C. Select the value by trial and error. The room thermostat may be a standard ON/OFF thermostat or a room temperature controller. When the thermostat opens, the mixing valve circuit temperature setpoint is reduced, and with a correctly set reduction value, the temperature increase in the heated room is interrupted.

- Setting the mixing valve with a weather compensation sensor and without the room temperature controller.
Set the Mixing valve outdoor temperature compensation to ON. Select the outdoor temperature compensation curve, see 8.20. With a Curve translation parameter, set the room temperature setpoint, using the following equation: Room temperature setpoint = 20°C + heating curve translation. The room thermostat can be installed in this configuration to compensate the heating curve inaccuracy or if the heating curve value selected is too high. Set the mixing valve temperature setpoint decrease by thermostat to 2°C. When the thermostat is tripped (contacts open), the mixing valve circuit temperature setpoint is reduced, and with a correctly set value, an increase in the heated room temperature is stopped.
- Setting the mixing valve with a weather compensation sensor and the room temperature controller. Set the Mixing valve outdoor temperature compensation to ON. Select the outdoor temperature compensation curve, see 8.20. The controller automatically translates the heating curve depending on the room temperature setpoint. The controller correlates the setpoint to 20°C, e.g. for the room temperature setpoint of 22°C, the controller translates the heating curve by 2°C; for the room temperature setpoint of 18°C, the controller translates the heating curve by -2°C. In some cases, the heating curve translation might require further adjustments. The room thermostat in this configuration may:
 - reduce the heating circuit temperature by a constant value, if the room temperature setpoint is reached. The heating circuit temperature can be corrected as described above (not recommended) or automatically. Do not use both functions simultaneously. The room temperature is automatically corrected as follows: Correction = (Room temperature setpoint – measured room temperature) x room temperature coefficient /10 The mixing valve temperature setpoint is increased by $(22^{\circ}\text{C} - 20^{\circ}\text{C}) \times 15 / 10 = 3^{\circ}\text{C}$. The correct **Room temperature coefficient** must be determined by the user. The higher the coefficient value, the higher the boiler temperature correction setpoint. When set to „0“, the mixing valve temperature setpoint is not corrected. Note: if the room temperature coefficient is too high, the room temperature may fluctuate.

8.20 Outdoor temperature control

Depending on the measured outdoor temperature, both the boiler temperature setpoint and the mixing valve circuit temperature setpoint may be automatically controlled. With a correct heating curve, the heating circuit temperature is determined automatically based on the outdoor temperature. With a correct heating curve, the room temperature will be constant, irrespective of the outdoor temperature.

Note: when selecting the heating curve, temporarily disable the room thermostat effect on the controller, whether the room thermostat is installed or not, by setting the following parameter:

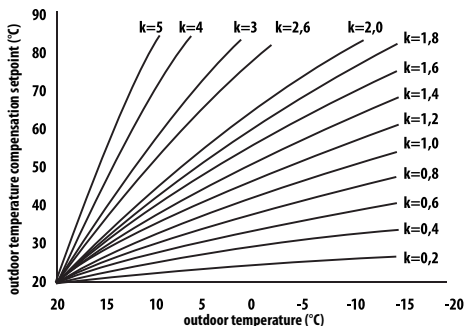
Mixing valve 1 settings → **Mixing valve room thermostat = 0.**

If the room temperature controller is installed, set

Room temperature coefficient = 0.

Guidelines for the correct heating curve settings.

- floor heating 0.2 -0.6
- radiator heating 1.0 - 1.6
- boiler 1.8 – 4



- Guidelines for the correct heating curve settings:
 - if the room temperature increases with a decrease in outdoor temperature, the heating curve value is too high,
 - if the room temperature decreases with a decrease in outdoor temperature, the heating curve value is too low,
 - if the room temperature at low outdoor temperature is correct, and at high outdoor temperature is too low - increase the Heating curve translation and select a lower heating curve,
 - if the room temperature at low outdoor temperature is too low, and at high outdoor temperature is too high - decrease the Heating curve translation and select a higher heating curve.

Poorly insulated buildings require higher heating curves, whereas properly insulated buildings require lower heating curves. The temperature setpoint, calculated based on the heating curve may be increased or decreased by the controller if it falls outside the temperature limit for each circuit.

8.21 Boiler schedule activation settings

The controller allows to program the operating time of the boiler irrespective of the head demand (does not apply to the freeze protection mode). To enable the boiler schedule, enable a relevant function in the menu and select the hours of boiler operation.

8.22 Night-time setback settings

The controller allows to set the time intervals for the boiler, heating circuits, DHW storage tank and DHW circulation pump.

The time intervals can be used to set the setback temperature for a specific time interval, e.g. at night or when the user leaves the heated room.

The temperature setpoint may be reduced automatically to increase the heating comfort and to reduce the fuel consumption.

It is indicated with the following symbol ↓ (⌚)

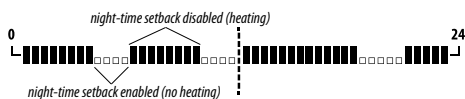
To set the time intervals, set the **Enable** parameter for the boiler and the heating circuit to **Yes**.

Set a decrease in temperature for all time intervals with **Decrease value**.

The night-time setback can be set individually for every day of the week in the Schedule.

Press the button to set the temperature setback for a specific time interval.

Time intervals for 24 hours are set every 30 minutes.



THE TIME INTERVAL IS OMITTED WHEN THE SETBACK IS SET TO 0, EVEN IF THE TIME RANGE IS SET.

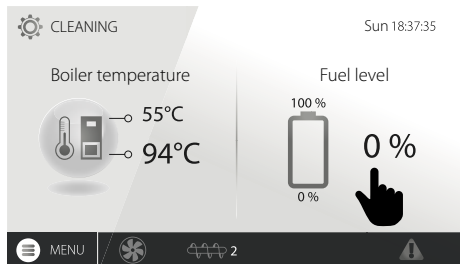
8.23 Configuring the fuel level

The controller uses the fuel level sensor to monitor the fuel level. When the fuel level drops below the fuel level sensor, the controller will display the following message: „Low fuel level” and will continue feeding the fuel until the minimum fuel level is reached. In a fuel reserve mode, the remaining fuel (in kilograms) is displayed in the main screen. If no fuel is added by the user, and the reserve is used, the controller will shutdown the burner before the feeder is completely emptied. Set **Fuel level sensor** to **Disabled** to disable the fuel level sensor. Fuel level will be monitored as described below.

The controller features a second fuel level control system, which indicates current fuel level at all times. The level is determined based on the feeder output and the storage tank capacity or calculated based on the tank calibration. The system can be disabled by setting the alarm level to **OFF** in

Boiler settings → **Fuel level** → **Alarm level**

Tip: the fuel level can also be checked on the ecoSTER TOUCH room temperature controller.



- **Fuel level indicator:** Every time the storage tank is refilled, press and hold the current fuel level value; the following message is displayed: „Set fuel level to 100%”. Press YES to set the fuel level to 100%. Note: The fuel can be added anytime, i.e. there is no need to wait for the fuel storage tank to be completely emptied. The fuel must be refilled to 100% level and the level set to 100% as described.
- **Operation:** The controller determines the fuel level based on its consumption. The factory settings will not always reflect the actual fuel consumption, and thus the fuel level calibration may be required. No additional fuel level sensors are required.
- **Calibration:** Add the fuel to the storage tank to the level corresponding to its 100% capacity and set the following parameter:

Boiler settings → **Fuel level** → **Fuel level calibration** → **Fuel level 100%**

The fuel level indicator in the main window is set to 100%. The calibration process is indicated by a blinking fuel level indicator. The indicator blinks until the point corresponding to the minimum fuel level is set. Check the fuel level in the storage tank regularly. When the minimum level is reached, set the following parameter:

Boiler settings → **Fuel level** → **Fuel level calibration** → **Fuel level 0%**

Calibration is not required if the **Feeder output** and the **Storage bin volume** parameters are correctly set in:

Service settings → **Burner settings** → **Operation**

8.24 Info

Info MENU shows information on measured temperature and all enabled devices.



IF THE MIXING VALVE EXTENSION MODULE IS INSTALLED, ADDITIONAL INFO SCREENS ARE AVAILABLE. A CALIBRATION IN PROGRESS IS INDICATED WITH „CAL“ IN THE INFO SCREEN BY THE VALVE POSITION. WAIT UNTIL THE MIXING VALVE ACTUATOR CALIBRATION IS FINISHED (A CURRENT STATUS IS DISPLAYED).

8.25 Manual control

The controller allows to disable the devices manually, i.e. pump, feeder motor or blower to check the device operation and electrical connections.



MANUAL CONTROL MENU CAN BE ACCESSED IN THE STAND-BY MODE ONLY, I.E. WITH THE BOILER SHUT DOWN.



PROLONGED OPERATION OF THE FAN, FEEDER OR OTHER DEVICES MAY RESULT IN A HAZARD.

8.26 Selecting the heat source

The controller allows to select a single main heat source which supplies the heating circuits. The following devices are available in the

Boiler settings → **Heat sources**

menu: burner - pellet, auxiliary gas or oil boiler.

8.27 Calibrating the oxygen sensor


If the controller is fitted with an oxygen sensor, periodical calibration of the oxygen sensor may be required. The boiler must be shut down to calibrate the oxygen sensor. The oxygen sensor can be calibrated after the boiler has been shut down. The furnace must be completely shut down. To start the calibration, select:

Boiler settings → **Oxygen sensor calibration**

The calibration takes approx. 8 minutes.

8.28 Favourites MENU



On the bottom bar of the screen you will see the icon . When it is pressed, a quick-selection MENU appears. Press and hold the MENU icon to add items to the menu. Press and hold the Favourites MENU icon to remove the item from the menu and confirm.

8.29 Operation with the room temperature controller

The controller is compatible with ecoSTER TOUCH room temperature controller with room thermostat function. The room temperature controller provides useful information: fuel level, alarms etc.

8.30 Operation with the room thermostat

The controller is compatible with a room thermostat with NO/NC contacts. The open contacts indicate that the room temperature has been reached.

8.31 Operation with the internet module

The controller is compatible with an ecoNET300 internet module. The module allows on-line operation of the controller via Wi-Fi or LAN via a website in an internet browser window or a mobile app.

9. Alarm description

9.1 Max. boiler temperature exceeded

Initially, the controller attempts to reduce the boiler temperature by transferring the heat to a DHW storage tank and by opening the mixing valve actuators, if the Mixing valve operation is set to CH enabled. If the temperature measured by a DHW sensor exceeds Max. DHW temp., the DHW pump is disabled to protect the users against scalding. If the boiler temperature decreases, the controller resumes normal operation. If the temperature increases and reaches 95°C, a permanent boiler overheating alarm with audible signal is activated.



INSTALLING THE TEMPERATURE SENSOR OUTSIDE THE WATER JACKET, FOR EXAMPLE, AT THE OUTLET PIPE MAY DELAY THE DETECTION OF BOILER OVERHEATING CONDITION.

9.2 Burner overheating. Boiler shutdown.

The alarm is generated after the maximum burner temperature is exceeded. The burner operation is stopped and the controller is disabled.



FLASHBACK PROTECTION IS DISABLED WITHOUT THE CONTROLLER POWER SUPPLY.

CONTROLLER CANNOT BE USED AS AN ONLY FLASHBACK PROTECTION. USE AUXILIARY PROTECTION DEVICES.

9.3 Feeder control failure

The controller provides an additional protection against continuous fuel feeding. It indicates a failure of an electrical system controlling the fuel feeder. If alarm is activated, stop the boiler and repair the controller immediately. However, operation may be continued in an emergency mode. Before continuing, check if the combustion chamber is not filled with unburnt fuel. Remove the excessive fuel. Boiler start-up with excessive fuel may result in an explosion of inflammable gases.



OPERATION IN THE EMERGENCY MODE IS ALLOWED UNDER USER SUPERVISION UNTIL THE FAULT IS REMOVED BY THE SERVICE CENTRE. THE BOILER MUST BE SHUT DOWN IF NO USER SUPERVISION IS AVAILABLE. IN THE EMERGENCY MODE, THE USER MUST CONTROL THE FUEL FEEDER OPERATION (PREVENT CONTINUOUS OPERATION OR NO OPERATION).

9.4 Boiler temperature sensor failure

An alarm generated in case of the boiler temperature sensor failure or if the measuring range of the sensor is exceeded. Check and replace the sensor as necessary.

9.5 Burner temperature sensor failure

An alarm generated in case of the burner temperature sensor failure or if the measuring range of the sensor is exceeded.

9.6 Failed start-up

An alarm generated after a third failed attempt to automatically start-up the boiler. Alarm may be caused by: faulty igniter or blower, faulty fuel feeder system, incorrect parameters, low fuel quality, no fuel.



BEFORE CONTINUING, CHECK IF THE COMBUSTION CHAMBER IS NOT FILLED WITH UNBURNT FUEL. REMOVE THE EXCESSIVE FUEL. BOILER START-UP WITH EXCESSIVE FUEL MAY RESULT IN AN EXPLOSION OF INFLAMMABLE GASES.

9.7 Safety circuit

An alarm generated after tripping the STB limiter to protect the boiler against overheating or disconnecting one of the three burner plugs. The burner is shut down. Connect the burner plugs. If the alarm is due to the boiler overheating, after the temperature decreases, remove a round STB limiter cover and press the reset button.

9.8 Shutdown error

An alarm generated after a failed attempt to shut the boiler down. Shut the boiler down and identify the problem.

9.9 Communication error

A control panel is connected to the electronic components via a digital RS485 communication link. „Caution! No communication“ alarm is displayed if the cable is damaged.

The controller continues operation with programmed parameters. Check, replace or repair the cable connecting the control panel to the module.

9.10 No power supply

An alarm displayed after the power supply to the controller is restored after a power failure. The controller resumes operation in the operation mode selected before the power failure.

9.11 No fuel

An alarm displayed after a signal from the fuel level sensor indicating no fuel in the storage bin is received. Refill the fuel.

9.12 Ash pan full

An alarm displayed if the ash pan is filled with unburnt fuel. Clean the ash pan.

9.13 CH, DHW, weather compensation sensor failure

An alarm displayed if any of the heating system sensors are disconnected. If the controller was not modified in any way, the most probable cause is the sensor failure or cable damage.

KOSTRZEWA[®]
Heating and ventilation



P3 control cabinet

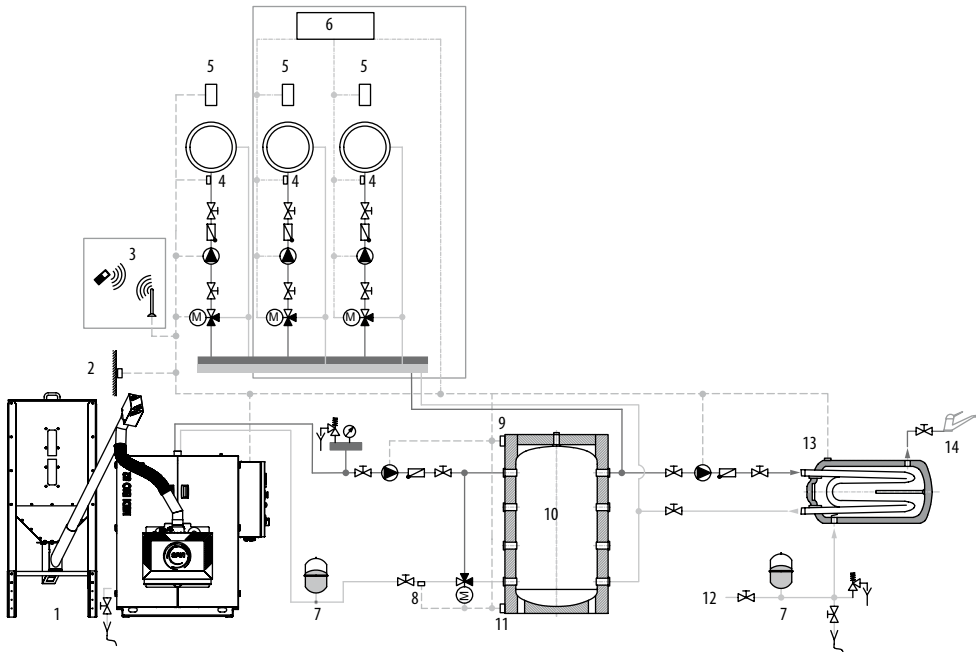
Service manual

ENGLISH
EN

10. Hydraulic diagram

The following diagram does not replace a central heating and domestic hot water system design. This diagram is for information only.

Example hydraulic system diagram



1. boiler with a control panel
2. outdoor temperature sensor
3. GSM module - optional
4. CH temperature sensor
5. room temperature sensor
6. B module - optional
7. expansion tank
8. return water temperature sensor
9. buffer tank top temperature sensor
10. buffer tank
11. buffer tank bottom temperature sensor
12. water supply system
13. DHW temperature sensor
14. DHW



SET A HIGH BOILER TEMPERATURE SETPOINT FOR THE VALVE (6) TO EFFICIENTLY INCREASE THE RETURN WATER TEMPERATURE! TO IMPROVE WATER CIRCULATION IN THE GRAVITY CIRCUIT (IN BOLD LINES): USE HIGH NOMINAL PIPE OR FOUR-WAY VALVE DIAMETER, AVOID BENDS AND REDUCTIONS IN THE DIAMETER, MAINTAIN A MIN. 2° GRADIENT ETC. IF THE SENSOR (3) IS ATTACHED TO THE PIPE, USE FOAM INSULATION (14) COVERING BOTH THE SENSOR AND THE PIPE.

Recommended settings:

Parameter	Setpoint	MENU
Boiler temperature setpoint	80°C	MENU → boiler settings
CH pump start temperature	55°C	MENU → service settings → CH and DHW settings
Buffer tank control	Enabled	MENU → service settings → buffer tank settings
Buffer tank charging start temperature	50°C	MENU → service settings → buffer tank settings
Buffer tank charging end temperature	75°C	MENU → service settings → buffer tank settings
Mixing valve 1 control	CH enabled	MENU → service settings → mixing valve 1 settings
Max. mixing valve 1 temperature	70°C	MENU → service settings → mixing valve 1 settings
Mixing valve 1 heating curve	0.8 – 1.4	MENU → mixing valve 1 settings
Mixing valve 1 outdoor temperature compensation	Enabled	MENU → mixing valve 1 settings
Select mixing valve 1 thermostat*	ecoSTERT1	MENU → service settings → mixing valve 1 settings
Mixing valve 2 control	return protection	MENU → service settings → mixing valve 2 settings
Return temperature present	45°C	MENU → service settings → mixing valve 2 settings

** if a standard room thermostat with ON/OFF contacts is installed instead of an ecoSTER TOUCH room temperature controller, select Universal; if the setting is disabled, no settings are required for the connected thermostat.

11. Specifications

Specifications		
Power supply	230V~; 50Hz;	
Controller power input	0,08 A	
Maximum rated current	6 (6) A	
Protection rating	IP20	
Ambient temperature	0...50 °C	
Storage temperature	0...65 °C	
Relative humidity	5 - 85% no condensation	
CT4 temperature sensor measuring range	0...100 °C	
CT6-P temperature sensor measuring range	-35...40 °C	
Temperature measurement accuracy	2 °C	
Terminals	DIN35 rail connectors: mains, control and protective	Screw terminals, wire diameter up to 2.5 mm ²
Display (TOUCH)	480x272 colour graphic with touch panel	
Outside dimensions	520x430x180 mm	
Weight	15 kg	
Standards	EN 60730-2-9 EN 60730-1	
Firmware class	A	
Cable glands	Mains, protective: PG11 (wire 6-10 mm), Control: PG07 (wire 4-6 mm)	

12. Storage and transport conditions

The controller must not be exposed to direct weather conditions, i.e. rain and sunlight. Storage and transport temperature must not exceed $-15 \dots 65^{\circ}\text{C}$. Do not expose to vibrations above those occurring in standard vehicle traffic conditions.

13. Installing/removing the control panel

13.1 Environmental conditions

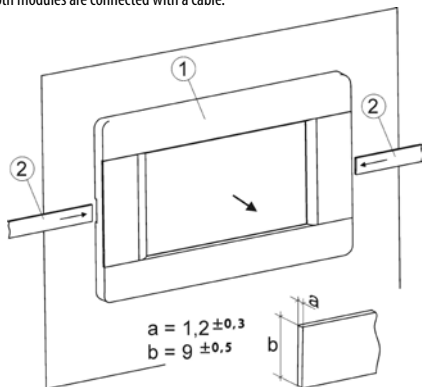
Due to the fire hazard do not use the controller in the atmosphere of explosive gases and liquids. Do not use the controller in areas exposed to condensation or water.

13.2 Installation requirements

The controller must be installed by a qualified and authorized installer in accordance with the relevant standards and regulations.

The manufacturer is not responsible for any damage as a result of failure to observe the instructions provided in this User Manual. The controller is intended for flush mounting (built-in). It must not be used as a standalone device. Ambient temperature and the installation surface temperature must not exceed $0\text{--}50^{\circ}\text{C}$.

The device includes two modules (the control panel and the main module). Both modules are connected with a cable.



Removing the control panel:

Insert the flat bars (2) into the slots to remove the panel (1) from its enclosure. The flat bars release the catches holding the panel (1).

13.3 Electrical connections

The controller requires 230 V~, 50 Hz power supply.

Wiring requirements:

- 3-conductor wires (with a protective conductor),
- follow relevant regulations.



NOTE: DANGEROUS VOLTAGE MAY STILL BE PRESENT AT THE CONTROLLER TERMINALS AFTER SWITCHING THE CONTROLLER OFF USING THE TOUCH SCREEN. BEFORE INSTALLATION, DISCONNECT THE CONTROLLER FROM THE MAINS SUPPLY AND MAKE SURE NO VOLTAGE IS PRESENT AT THE TERMINALS AND AT THE CABLES.

The connection cables must not contact any surfaces with a temperature higher than the nominal operating temperature of the cables.

Terminals 1-21 are used for connecting devices which require 230V~ mains supply. Terminals 22-49 are used for connecting low-voltage devices (up to 12 V).




THE CONNECTION CABLES MUST NOT CONTACT ANY SURFACES WITH A TEMPERATURE HIGHER THAN THE NOMINAL OPERATING TEMPERATURE OF THE CABLES. TERMINALS 1-21 ARE USED FOR CONNECTING DEVICES WHICH REQUIRE 230V~ MAINS SUPPLY. TERMINALS 22-51 ARE USED FOR CONNECTING LOW VOLTAGE DEVICES (UP TO 12 V).

The ends of the connected cables, in particular power cables, must be secured against separation with insulating sleeves.

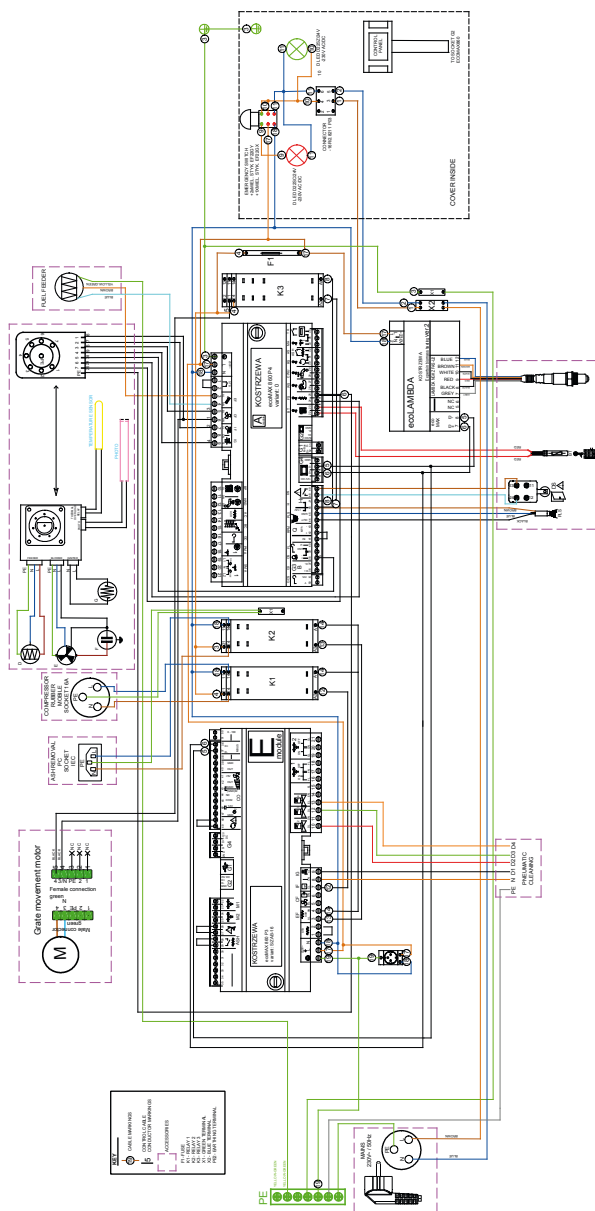
Power cable must be connected to the terminals marked with arrow.



ANY EXTERNAL DEVICES MUST BE CONNECTED BY AUTHORIZED PERSON IN ACCORDANCE WITH RELEVANT REGULATIONS. THE DEVICES INCLUDE PUMPS, ACTUATORS, RELAYS AND ANY HEAT EMITTING DEVICES. FOLLOW SAFETY REGULATIONS TO MINIMISE THE RISK OF ELECTRIC SHOCK. THE CONTROLLER MUST BE FITTED WITH A SET OF PINS CONNECTED TO THE 230 V~ TERMINALS.

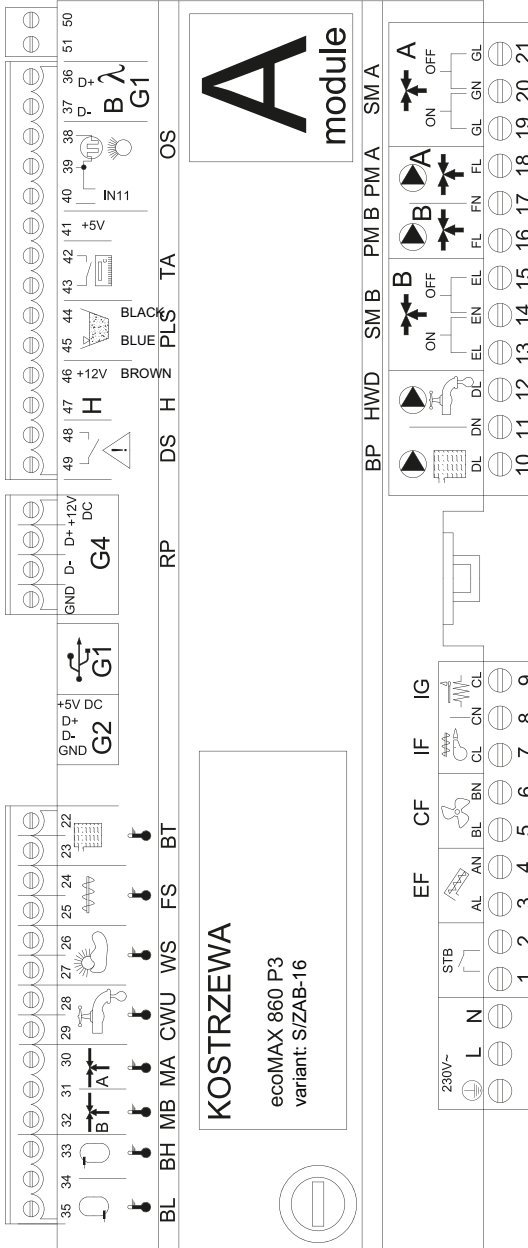
A protective conductor of the power cable should be connected to a zero line terminal block coupled with a metal enclosure. The zero line terminal block must be connected to the controller terminal marked with a symbol  and the protective conductor terminals of the devices connected to the controller.

ECOMAX 860P4 MODULE + ECOLAMBDA MODULE wiring diagram

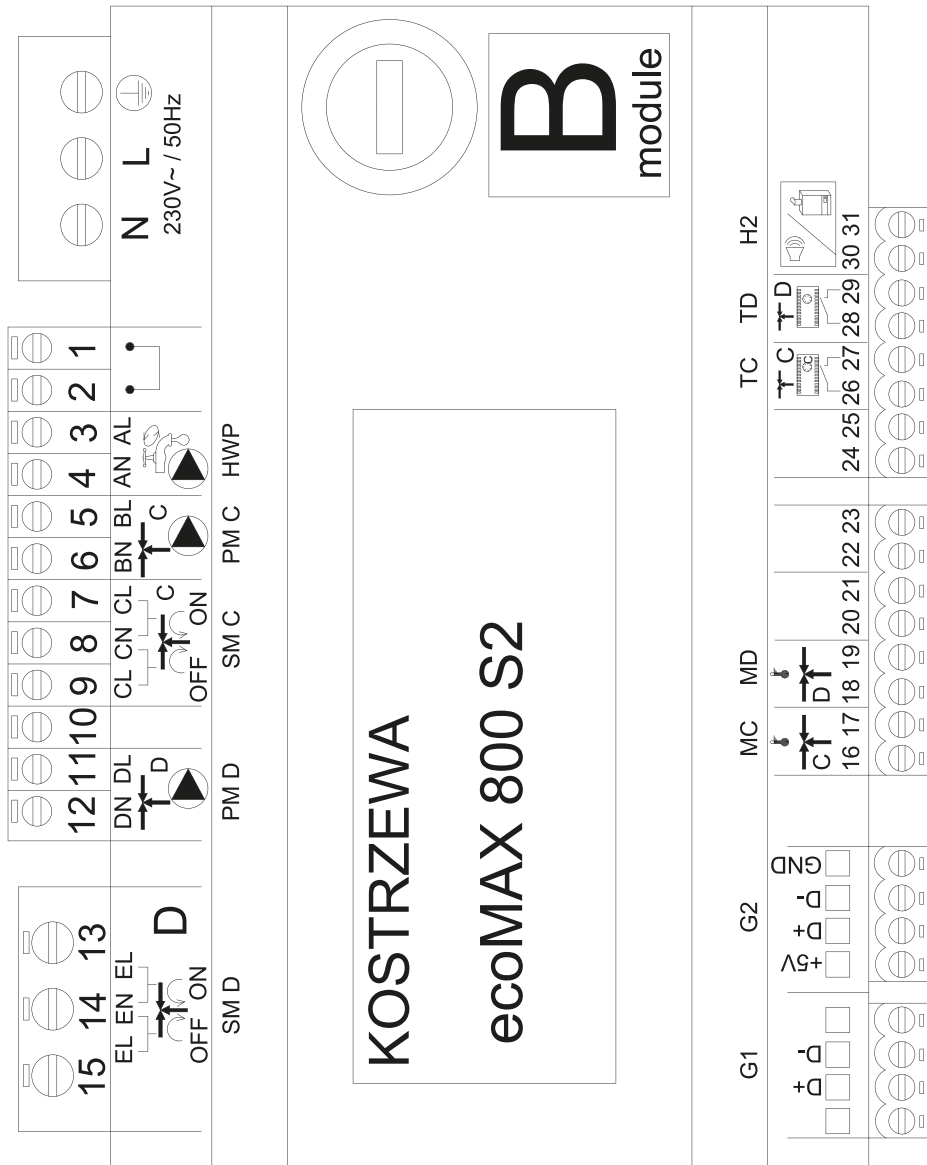


13. Installing the controller

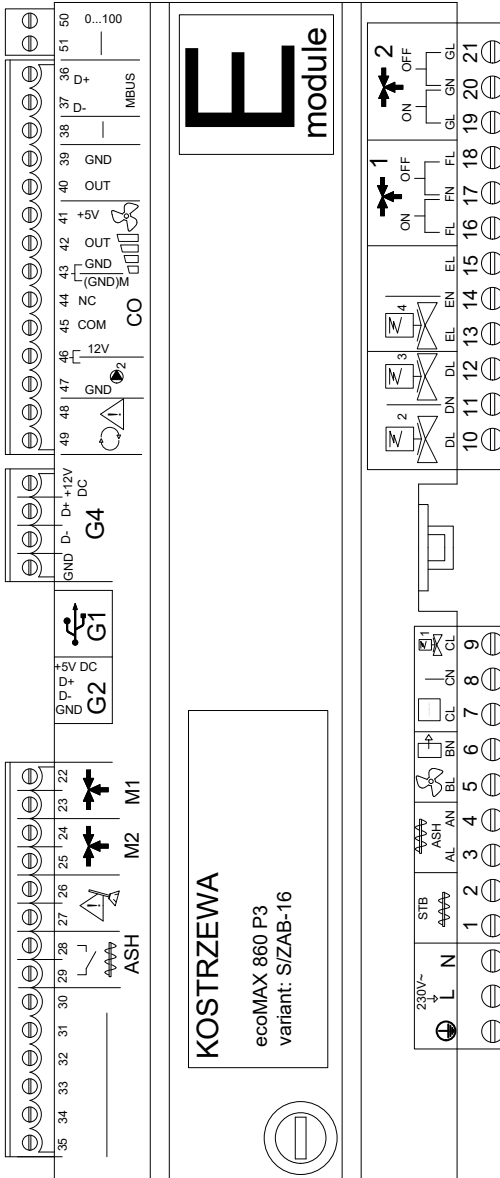
Wiring diagram - ecoMAX860P3-S controller



Wiring diagram – auxiliary module B to ecoMAX860P3-S/ZAB-16 controller



Wiring diagram – auxiliary module E to ecoMAX860P3-S/ZAB-16 controller



ecoMAX 860P4-v.S/ZAB-16 and ecoMAX 860 P4 extension module - module B,E outputs

Module A	Module B	Module E
STB - safety temperature limiter STB	MC - CH sensor - circuit C	3-4 – ash removal motor contactor
EF - storage tank feeder	MD - CH sensor - circuit D	7-8 – compressor contactor output
CF - burner fan	TC - CH room temperature controller - circuit C	8-9 – pneumatic cleaning nozzle No. 1
IF - fuel feeder	TD - CH room temperature controller - circuit D	10-11 – pneumatic cleaning nozzle No. 2
IG - igniter	H2 - voltage output for auxiliary boiler control, alarm signalling or DHW circulation pump control	11-12 – pneumatic cleaning nozzle No. 3
BP - boiler pump	HWP - DHW circulation pump	13-14 – pneumatic cleaning nozzle No. 4
HWD - DHW pump	PM C - CH pump - circuit C	36-37 communication with module A
SM B - mixing valve - circuit B	SM C - CH mixing valve - circuit C	
PM B - CH mixing valve pump - circuit B	PM D - CH pump - circuit D	
PM A - CH mixing valve pump - circuit A	SMD - CH mixing valve - circuit D	
SM A - mixing valve - circuit A		
λ, B - module input		
OS - flame sensor		
TA - CH room temperature controller - circuit A		
PLS - minimum fuel level sensor		
H - universal input		
DS - door limit switch		
RP - room temperature controller		
BP PANEL - boiler control panel		
BT - boiler temperature sensor		
FS - burner temperature sensor		
WS - external temperature sensor		
CWU - DHW sensor		
M A - CH sensor - circuit A		
M B - CH sensor - circuit B		
BH - high buffer temperature sensor		
BL - buffer tank bottom temperature sensor		

13.4 Connecting the temperature sensors

The sensor cables can be extended with min. 0.5 mm² cables. Total cable length for each sensor must not exceed 15 m. The boiler temperature sensor must be installed in a thermometer well in a boiler jacket. A domestic hot water storage tank temperature sensor must be installed in a thermometer well welded into the storage tank. A mixing valve temperature sensor should be installed in a sleeve in a stream of flowing water, however, it can also be attached to the pipe, provided that the thermal insulation covers both the sensor and the pipe.

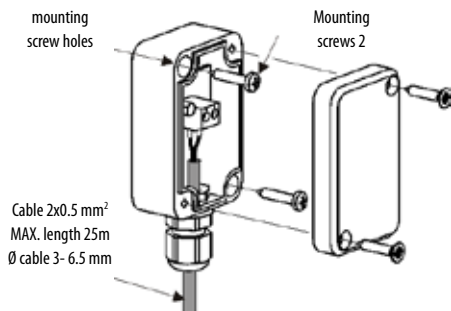


ALL SENSORS MUST BE SECURELY ATTACHED TO THE MOUNTING SURFACE.

Ensure thermal contact between the sensors and the measured surface. Use a thermally conductive paste. Do not immerse sensors in oil or water. The sensor cables must be led separately from the mains cables. Otherwise, it may affect temperature measurements. A minimum distance between the cables is 10 cm. Do not allow the sensor cables to contact hot surfaces of the boiler and the heating system. The temperature sensor cables are resistant to temperatures up to 100°C.

13.5 Connecting the weather compensation sensor

The controller is compatible with a CT6-P weather compensation sensor. Install the weather compensation sensor on the coldest wall of the building, usually the northern side, under the roof. Do not expose to direct sunlight or rain. Install the sensor at least 2 meters above the ground, at least 1.5 m from any windows, chimneys and other heat sources which may affect temperature measurements. Use a min. 0.5 mm² diameter cable with length up to 25 m (polarity is not relevant). Connect the other end of the cable to the controller terminals. Mount the sensor on the wall using the mounting screws. The mounting screw holes can be accessed by removing the enclosure cover.



13.6 Checking the temperature sensors

The temperature sensors may be checked by measuring resistance at a specific temperature. If any significant differences are observed between the measured resistance and the values in the table below, replace the sensors.

CT4			
Temp. [°C]	Min. [Ω]	Nom. [Ω]	Max. [Ω]
0	802	815	828
10	874	886	898
20	950	961	972
25	990	1000	1010
30	1029	1040	1051
40	1108	1122	1136
50	1192	1209	1225
60	1278	1299	1319
70	1369	1392	1416
80	1462	1490	1518
90	1559	1591	1623
100	1659	1696	1733

CT6-P (weather compensation sensor)			
Temp. [°C]	Min. [Ω]	Nom. [Ω]	Max. [Ω]
0	999.7	1000.0	1000.3
25	1096.9	1097.3	1097.7
50	1193.4	1194.0	1194.6
100	1384.2	1385.0	1385.8
125	1478.5	1479.4	1480.3
150	1572.0	1573.1	1574.2

13.7 Connecting the mixing valve room thermostat

When the room thermostat contacts are open, the mixing valve circuit temperature setpoint is reduced by the value of the mixing valve temperature setpoint decrease by the thermostat.

The parameter can be modified in:

Mixing valve 1-6 settings → Mixing valve room thermostat

The selected value should result in a room temperature decrease after the thermostat is tripped. If the room thermostat is installed, select a correct Select thermostat parameter.

CAUTION! CONNECT THE ECOSTER TOUCH CONTROLLER TO THE HEATING CIRCUIT B, SINCE NO ADDITIONAL CONNECTORS ARE AVAILABLE IN THE CONTROLLER

13. Installing the controller

13.8 Connecting the boiler room thermostat

A room thermostat for the boiler circuit will disable the burner or the CH boiler pump. For the room thermostat to shut down the boiler, set *Select thermostat to Universal* or *ecoSTER T1*, if the ecoSTER TOUCH room temperature controller is installed.

Service settings → **Boiler settings** → **Select thermostat**

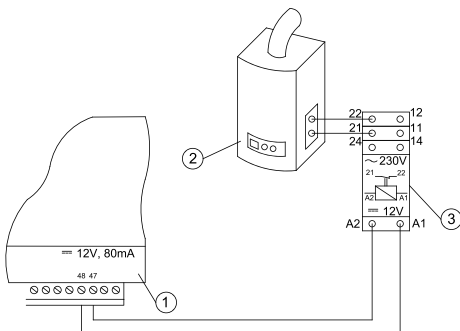
For the room thermostat to disable the CH boiler pump without disabling the burner, set:

Service settings → **Boiler settings** → **Pump disabled by thermostat** to **YES**

13.9 Connecting the auxiliary boiler**

The controller can control operation of an auxiliary gas or oil burner.

The auxiliary boiler is enabled automatically in case of a main boiler alarm that prevents it from operating or if the temperature in the main boiler decreases. The auxiliary boiler, e.g. gas boiler must be connected by a qualified installer in accordance with the boiler documentation. The auxiliary boiler should be connected via a relay to the terminals 46-47.



Example wiring diagram:

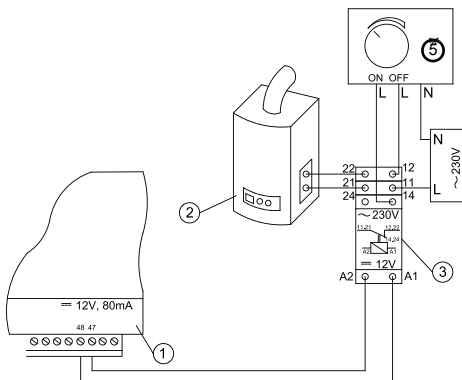
1. controller,
2. auxiliary boiler (gas or oil),
3. RM 84-2012-35-1012 relay and GZT80 RELPOL socket.

The controller is not fitted with the relay as a standard. Auxiliary boiler control is enabled by setting the H output to *Auxiliary boiler*.

Service settings → **Module B output H**

The auxiliary boiler can be disabled by removing voltage from the output H terminals.

Wiring diagram for the auxiliary boiler valve control:



1. controller,
2. auxiliary boiler,
3. relay,
5. valve actuator (with limit switches), note: terminals 22, 21, 24 must be separated from terminals 12, 11, 14.

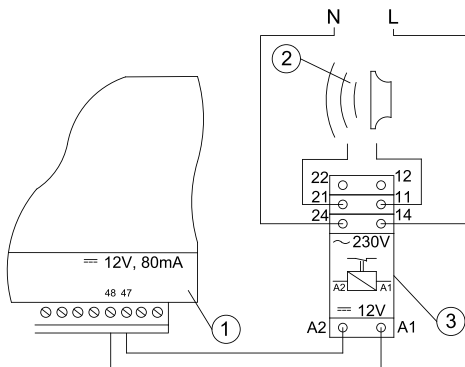
13.10 Connecting the alarm signalling**

The controller may signal the alarm states by activating the external devices, e.g. an audible alarm or a GSM device for sending text messages. The alarm signalling device should be connected via a relay as per the following diagram. Alarm disignalling is disabled by setting the H output to *Alarms*.

Service settings → **Module B output H**

** For the controller connected to a Platinum Bio Spin burner, the auxiliary boiler can be connected from the module B (terminals 46, 47) in accordance with the diagrams.

Connecting the external alarm device:



1. controller
2. external alarm device
3. relay

13.11 Connecting the mixing valve actuator



WHEN CONNECTING THE MIXING VALVE ACTUATOR, TAKE SPECIAL PRECAUTIONS TO AVOID BOILER OVERHEATING WHICH MAY OCCUR AT LIMITED BOILER WATER FLOW. NOTE THE VALVE POSITION CORRESPONDING TO THE MAXIMUM OPENING TO ENSURE HEAT TRANSFER FROM THE BOILER WITH THE VALVE FULLY OPEN.

The controller is compatible with mixing valve actuators with limit switches only. Do not use any other actuators.

Use actuators with valve opening time from 90 to 255 seconds.

Connecting the mixing valve:

- connect the mixing valve temperature sensor,
- connect the mixing valve pump,
- start the controller and enable the *mixing valve* in the service menu
Service settings → **Mixing valve 1 settings**
- enter the correct valve opening time in the mixing valve service settings (see the actuator data plate, e.g. 120 seconds).
- connect the power supply to the controller and start the controller to activate the mixing valve pump,
- determine the actuator's opening/closing direction. Switch to the manual control at the actuator housing and determine the position, in which the temperature in the mixing valve circuit is the highest (corresponds to 100% ON position at the controller) and the valve position, in which the mixing valve circuit temperature is the lowest (corresponds to 0% OFF position at the controller). Note the position for verification purposes,
- disconnect the controller's power supply,

- connect the mixing valve actuator with the controller in accordance with the instructions provided by the valve actuator manufacturer. Do not confuse the opening and closing direction,
- connect the power supply to the controller and switch to stand-by mode,
- check, if the mixing valve opening and closing cables are not switched and select: **Manual control** → **Mixing valve 1 open = ON** to open the mixing valve. With the actuator open, the temperature at the mixing valve sensor should increase. Otherwise, disconnect the power supply of the controller and switch the wires.

(Note: it may also be caused by faulty valve installation - refer to the manufacturer's instructions).

13.12 Connecting the room temperature controller

The controller is compatible with ecoSTER TOUCH auxiliary panel which may function as:

- a room thermostat,
- a boiler control panel,
- an alarm signalling device,
- a fuel level indicator.



NOTE: USE A MIN. 0.5 MM² DIAMETER CABLES FOR 12V AND GND CONNECTIONS OF THE ROOM TEMPERATURE CONTROLLER.

Maximum length of the cables should not exceed 30 m.

For higher lengths use >0.5 mm² cables.

- Four-conductor connection. Please follow the wiring diagram.
- Two-conductor connection. Connect using a min. 400 mA +12VDC external power supply. The room temperature controller power supply points: Connect GND and VCC to the external power supply, and connect D+ and D- as shown in the wiring diagram.

14. MENU

Service settings	
Burner settings	
Boiler settings	
Storage tank settings	
CH and DHW settings	
Mixing valve 1-6* setting	
Service counters	
Buffer tank settings*	
Restore default settings	
Touch panel calibration	
Reset device	
LOG OUT	

Burner settings	
Start-up	
• Heating time	
• Start fuel charge	
• Flame detection	
• Start-up air blower	
• Start-up time	
Operation	
• Maximum burner output	
• Maximum FL burner output	
• Minimum FL burner output	
Air blower settings:	
- Nominal air blower power	
- Intermediate air blower power	
- Minimum air blower power	
- Oxygen nominal power	
- Oxygen intermediate power	
- Oxygen minimum power	
• Cycle time in OPERATION mode	
• Monitoring time	
Feeder output	
Fuel calorific value	
Operation with the oxygen sensor	

Tank settings	
Tank capacity	
Fuel level sensor	
Minimum fuel level	
Feeder	
• Output test time	
• Feeder output test	
• Fuel weight	

* not available if no sensor or additional module is installed or the parameter is hidden

Boiler settings	
Operation mode	
Minimum boiler temperature	
Maximum boiler temperature	
Select thermostat	
Boiler hysteresis	
Boiler pump	
Pump disabled by thermostat	

CH and DHW settings	
CH pump start temperature	
CH pump idle time during charging	
CH idle time by thermostat	
CH operation time by thermostat	
DHW minimum temperature setpoint	
DHW maximum temperature setpoint	
Boiler temperature increase by DHW and mixing valve	
Automatic extension of DHW time	

Mixing valve 1-6* control	1	2	3	4	5	6
Mixing valve control						
Select thermostat						
Minimum mixing valve temperature						
Maximum mixing valve temperature						
Valve open time						
Pump disabled by thermostat						
SOURCE						
SUMMER						

Buffer tank settings*	
Buffer tank control	
Charging start temperature	
Charging end temperature	
Heating system start	

H output	
H2 output configuration*	

Requires configuration or connection of auxiliary modules/sensors

15. Service settings

15.1 Burner

Burner settings	
Start-up	
Heating time	Igniter heating time before the fan is enabled. The heating time cannot be too long to avoid damage to the heater. After the heating time elapses, the heater is enabled until an increase in a flue gas temperature is detected.
Start fuel charge	Fuel charge fed during the boiler start-up. Applies to the first start-up attempt. The fuel charge is reduced in subsequent attempts.
Flame detection	The flame detection threshold (% light) at which the controller detects the start-up as completed. Also used for no flame detection.
Start-up air blower	Air blower % power at start-up. Note: high value will extend the start-up time or will result in a failed start-up attempt
Start-up time	Time until the next start-up attempt After that time, the controller makes another start-up attempt (max. 3 attempts).
Operation	
Maximum burner output	Burner output setpoint in OPERATION mode.
Maximum FL burner output	Maximum burner output in Fuzzy Logic mode.
Min. FL burner output	Minimum burner output in Fuzzy Logic mode.
Air blower settings	Nominal/intermediate/minimum air blower power - air blower power for burner operation at nominal/intermediate and minimum output.
Cycle time in OPERATION mode	Fuel feeding cycle time in OPERATION mode. OPERATION cycle time = OPERATION mode feeding time + feeder idle time
Monitoring time	After the monitoring time elapses, the controller switches to SHUTDOWN and then to STAND-BY mode. If Monitoring time = 0, the controller switches directly to SHUTDOWN mode.
Feeder output	A feeder output in kg/h. Enter the measured fuel weight in a continuous fuel feeding mode (feeder always on).
Fuel calorific value	A calorific value of the fuel in kWh/kg.
Operation with the oxygen sensor	If set to "ENABLED", the controller will operate using the oxygen sensor data. A volume of air delivered to the furnace will be automatically determined to achieve a present oxygen content in the flue gas. If set to "DISABLED", the oxygen sensor will not affect the controller operation.

Tank settings	
Tank capacity	A fuel storage tank volume used to determine the fuel level. If a correct value is entered, the fuel level calibration is not required. The controller will not use this parameter after the fuel level calibration.
Fuel level sensor	Enabling the fuel level sensor means that after a low fuel level is detected, the controller will automatically shut down after burning a specific volume of fuel, unless the fuel is refilled.
Minimum fuel level	A fuel level which must remain in the storage bin after the fuel level sensor signal is received.
Feeder	<ul style="list-style-type: none"> • Output test time - feeder output test duration. After the time elapses, weigh the fuel and enter the value on the panel. • Feeder output test - start the feeder output test. • Fuel weight - fuel weight during the feeder output test.

15.2 Boiler

Boiler settings	
Return protection	
Return protection 3D (circuit B)	This parameter enables/disables the boiler return protection using a mixing valve with an electric actuator. The valve is closed, if the return temperature is too low. Note: do not enable, if the valve is not fitted with an electric actuator.
Return hysteresis	The electric actuator will resume normal operation at the return temperature > min. return temperature + return hysteresis.
Minimum return temperature	The boiler return temperature below which the electric actuator will close the mixing valve. The valve resumes normal operation after the return temperature increases.
Valve closing	Indicates the percentage mixing valve opening with the active return protection enabled. Set a value that will result in an increase in return temperature. Note: the return protection will be activated, if the boiler temperature setting is high enough. Otherwise, it will cause the actuator to cycle frequently. Note: the valve closes with $\pm 1\%$ accuracy.
Select thermostat	Select thermostat
Maximum boiler temp.	A maximum boiler temperature setpoint available in the user MENU and a maximum temperature automatically set by the controller, e.g. by the outdoor temperature compensator, etc.
Hysteresis	If the boiler temperature decreases below the boiler temperature setpoint by hysteresis, the burner starts automatically.
Pump disabled by thermostat	<ul style="list-style-type: none"> • No - the room thermostat shuts the boiler down (set the correct room thermostat), • Yes - the room thermostat will not shut the boiler down and the boiler pump is disabled after the room thermostat contacts open.

15.3 CH and DHW

CH and DHW settings	
CH pump start temperature	This parameter determines the temperature at which the CH boiler pump is enabled. It protects the boiler against condensation due to cooling with cold water returning from the system. Note: deactivating the boiler pump does not guarantee boiler protection against condensation and corrosion. Use additional protective device, e.g. a four-way valve or a three-way thermostatic valve.
CH pump idle time during DHW charging	Available with DHW sensor installed. Prolonged DHW storage tank charging with DHW priority function enabled may lead to excessive CH system cooling with the CH pump disabled. A CH pump idle time during DHW charging parameter prevents it by periodically activating the CH pump during DHW storage tank charging. The CH pump is activated for a present time (30 seconds) after the idle time elapses.
CH pump idle time by thermostat	If the temperature in a heated room is reached (room thermostat tripped), the CH pump is stopped for a time set with CH pump idle time by thermostat and is activated for a time set with CH operation time from thermostat.
CH operation time by thermostat	Note: the following conditions must be met for the CH pump to be stopped by the room thermostat: Select boiler room thermostat \neq Disabled or set Pump disabled by thermostat to YES .
Min. DHW temp.	Available with the DHW sensor installed. This parameter does not allow users to set the DHW temperature setpoint below a specified minimum value.
Max. DHW temp.	Available with DHW sensor installed. This parameter determines a maximum temperature the DHW storage tank is heated to when transferring the excessive heat from the boiler in an alarm condition. It is a key parameter - setting the value too high will result in a risk of scalding. Setting the value too low will result in no heat being transferred to DHW storage tank in case of boiler overheating. Allow for a possible controller failure when designing the domestic hot water system. Due to the controller failure, water in the domestic hot water system may heat to a hazardous temperature, posing a risk of scalding. Use additional thermostatic valves as a mean of protection.

Boiler temperature increase by DHW and mixing valve	This parameter determines by how many degrees the boiler temperature setpoint will increase to charge the DHW storage tank, buffer tank and mixing valve circuit. The temperature is increased as required. If the boiler temperature setpoint is high enough, the controller will not change to charge the DHW storage tank, buffer tank or mixing valve circuit.
Extend DHW time	Available with DHW sensor installed. The boiler may overheat after charging the DHW storage tank with the DHW pump disabled. It may occur when the DHW temperature setpoint is higher than the boiler temperature setpoint. This applies to the DHW pump operation in SUMMER mode with the CH pump is disabled. The DHW pump operation time may be extended with an Extend DHW time parameter to cool the boiler.
Circulation pump idle time	Idle time between the circulation pump operation cycles is defined by the Circulation pump idle time parameter (recommended setting: 15-40 minutes). The circulation pump operates in cycles for the circulation duration (recommended setting: 60 to 120 seconds).
Circulation pump operation time	
Circulation pump start temp.	A domestic hot water temperature at which the circulation pump is enabled to force the circulation.
Heat exchanger	Applies to the hydraulic systems with a heat exchanger between the open system and the closed system. Available options: -YES - the boiler pump operates in continuous mode in a short circuit (boiler - heat exchanger) and is not disabled, e.g. by the SUMMER mode or DHW priority mode, -NO - the boiler pump operates normally.

15.4 Buffer tank

Buffer tank setting	
Buffer tank control	This parameter activates an operation mode with the buffer tank.
Charging start temperature	The charging start temperature parameter defines the upper buffer tank temperature below which the buffer tank charging starts. The buffer tank charging stops when a low buffer tank temperature reaches the value set with a charging end temperature parameter.
Charging end temperature	
Heating system start	If the high buffer tank temperature decreases below this value, the mixing valve pumps and DHW pump are disabled to save energy.

15.5 Mixing valve

Mixing valve 1-5 setting	
Mixing valve control	This parameter activates an operation mode with the buffer tank.
Disabled	The mixing valve actuator and the mixing valve pump are disabled.
CH enabled	Used when the mixing valve circuit supplies the central heating radiators. The maximum mixing valve circuit temperature is not limited and the mixing valve is fully open when alarm is activated, e.g. boiler overheating. Note: do not disable, if the system is made of pipes with low temperature resistance. It is recommended to set the mixing valve operation to Floor heating enabled.
Floor heating enabled	Used when the mixing valve circuit supplies the floor heating system. A maximum mixing valve circuit temperature is limited to the Max. mixing valve temp. setpoint. Note: if the FLOOR HEATING is set to ON, set the Max. mixing valve temp. setpoint to avoid floor damage and risk of scalding.
Pump only	When the mixing valve circuit temperature exceeds the temperature set as the mixing valve temperature setpoint, the mixing valve pump is disconnected from its power supply. After the circuit temperature is reduced by 2°C, the pump is enabled again. It enables floor heating pump control with a thermostatic valve without an actuator.

Select thermostat	<ul style="list-style-type: none"> - <i>Disabled</i> - disables the room thermostat effect on the boiler operation, - <i>Universal</i> - enables NO/NC room thermostat connected to terminals 42-43; use thermostats with hysteresis below 1K, - <i>ecoSTER T1-T3</i> - available with the room temperature controller installed; the thermostat status signal is sent from the room temperature controller.
Min. mixing valve temperature	This parameter prevents users from setting the mixing valve circuit temperature setpoint below the minimum value. Automatic control (e.g. temporary temperature decrease) will not allow the temperature to drop below this value.
Max. mixing valve temperature	<p>This parameter:</p> <ul style="list-style-type: none"> - prevents user from setting the mixing valve temperature setpoint over the maximum value. Automatic control (corrected based on the heating curve allowing for the outdoor temperature) will not allow the temperature to rise above this value. - if the Mixing valve control = Enabled, the mixing valve pump is disabled at Max. mixing valve temperature + 5°C to protect the floor against damage. For the floor heating, set a maximum value of 45 to 50°C or lower, depending on the thermal resistance of the floor. Note: if the value is too low, it may cause frequent on/off cycling of the pump.
Valve open time	Enter the time required to fully open the valve (refer to the valve actuator data plate), e.g. 140 s.
Pump disabled by thermostat	Set YES to close the mixing valve actuator and disable the mixing valve pump when the room thermostat contacts are open (the required room temperature is reached). However, it is not recommended since the room temperature may be too low.

15.6 H output

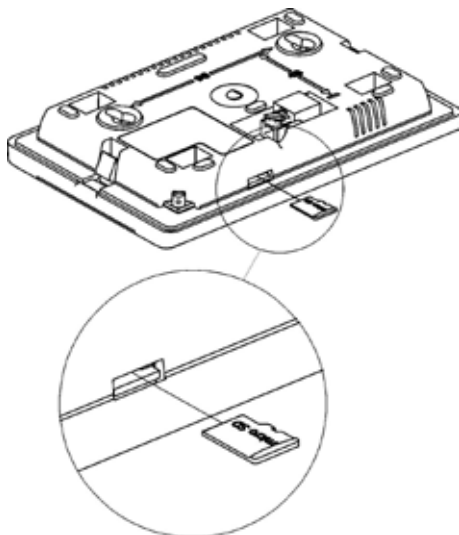
H output	
H2 output*	Functions identical to H1 at the output 30-31 in the auxiliary module B.

15.7 Other

Other	
Restore default settings	Restoring the service settings also restores all main menu settings (user settings).
Touch panel calibration	Setting the touch response for different touch panel areas.

16. Firmware update

The firmware can be updated using **microSDHC** memory card only.



THE FIRMWARE SHOULD BE UPDATED BY AN AUTHORIZED PERSON ONLY. TAKE SPECIAL PRECAUTIONS TO AVOID RISK OF ELECTRIC SHOCK.

Disconnect the controller's mains supply to update the firmware. Insert a memory card into the memory card slot. New firmware is stored in two *.pfc files on the memory card: control panel firmware and module A firmware. New firmware must be copied to the root directory of the memory card. Connect the mains supply and select: **General settings** → **Firmware** update and update the firmware in the module A and the controller panel, in that order..

17. Other functions

17.1 Power failure

In case of a power failure, the controller will resume operation with the operating mode selected before the power failure.

17.2 Freeze protection

If the boiler temperature drops below 5°C, the boiler pump will be activated to force circulation of the boiler water. If the temperature does not increase, the burner will be activated.



THIS FUNCTION MAY NOT BE USED AS THE ONLY PROTECTION AGAINST FREEZING. USE OTHER MEANS OF PROTECTION. THE MANUFACTURER IS NOT LIABLE FOR ANY RESULTING DAMAGE.

17.3 Protection against pump seizure

The controller protects the CH, DHW and mixing valve pumps against seizure by running the pumps periodically (every 167 hours for several seconds). It protects the pumps against seizure due to scale build-up. Keep the controller power supply connected even if the boiler is not in use. The function is also enabled with the controller in „Boiler OFF“ mode.

17.4 Replacing the mains fuse

A mains fuse is installed inside the controller enclosure. The mains fuse must be replaced by a qualified person only after disconnecting the mains supply.

Use a delay action fuse, porcelain type, 5x20 mm, 6.3 A rating.

17.5 Replacing the control panel

Replacing the control panel is not recommended, since the control panel firmware must be compatible with the control module firmware.

Service menu settings:

Burner settings	
Start-up	
• Heating time	
• Start fuel charge	
• Flame detection	
• Start-up air blower	
• Start-up time	
Operation	
• Maximum burner output	
• Maximum FL burner output	
• Minimum FL burner output	
Air blower settings:	
- Nominal air blower power	
- Intermediate air blower power	
- Minimum air blower power	
- Oxygen nominal power	
- Oxygen intermediate power	
- Oxygen minimum power	
• Cycle time in OPERATION mode	
• Monitoring time	
Feeder output	
Fuel calorific value	
Operation with the oxygen sensor	

Tank settings	
Tank capacity	
Fuel level sensor	
Minimum fuel level	
Feeder	
• Output test time	
• Feeder output test	
• Fuel weight	

* not available if no sensor or additional module is installed or the parameter is hidden.

Boiler settings	
Operation mode	
Minimum boiler temperature	
Maximum boiler temperature	
Select thermostat	
Boiler hysteresis	
Boiler pump	
Pump disabled by thermostat	

17. Service MENU

Access to the service MENU is password protected.

Service settings	
Burner settings	
Boiler settings	
Storage tank settings	
CH and DHW settings	
Mixing valve 1-6* setting	
Service counters	
Buffer tank settings*	
Restore default settings	
Touch panel calibration	
Reset device	
LOG OUT	

Burner settings	
Start-up	
• Heating time	
• Start fuel charge	
• Flame detection	
• Start-up air blower	
• Start-up time	
Operation	
• Maximum burner output	
• Maximum FL burner output	
• Minimum FL burner output	
Air blower settings:	
- Nominal air blower power	
- Intermediate air blower power	
- Minimum air blower power	
- Oxygen nominal power	
- Oxygen intermediate power	
- Oxygen minimum power	
• Cycle time in OPERATION mode	
• Monitoring time	
Feeder output	
Fuel calorific value	
Operation with the oxygen sensor	

Tank settings	
Tank capacity	
Fuel level sensor	
Minimum fuel level	
Feeder	
• Output test time	
• Feeder output test	
• Fuel weight	

* not available if no sensor or additional module is installed or the parameter is hidden.

Boiler settings	
Operation mode	
Minimum boiler temperature	
Maximum boiler temperature	
Select thermostat	
Boiler hysteresis	
Boiler pump	
Pump disabled by thermostat	

CH and DHW settings	
CH pump start temperature	
CH pump idle time during charging	
CH idle time by thermostat	
CH operation time by thermostat	
DHW minimum temperature setpoint	
DHW maximum temperature setpoint	
Boiler temperature increase by DHW and mixing valve	
Automatic extension of DHW time	

Mixing valve 1-6* control	1	2	3	4	5	6
Mixing valve control						
Select thermostat						
Minimum mixing valve temperature						
Maximum mixing valve temperature						
Valve open time						
Pump disabled by thermostat						
SOURCE						
SUMMER						

Buffer tank settings*	
Buffer tank control	
Charging start temperature	
Charging end temperature	
Heating system start	

H output	
H2 output configuration*	

* Requires configuration or connection of auxiliary modules/sensors



Industrieschrank P3

Bedienungsanleitung

DEUTSCH
DE

Sehr geehrte Anwender des Geräts der Firma KOSTRZEWA!

Wir möchten Ihnen herzlich für die Wahl eines Geräts der Firma „KOSTRZEWA“ DANKEN – eines Geräts von höchster Qualität, das von einer im In- und Ausland anerkannten Firma hergestellt wurde.

Die Firma Kostrzewa entstand im Jahre 1978. Seit dem Beginn ihrer Geschäftstätigkeit beschäftigt sie sich mit der Herstellung von Zentralheizungskesseln für Biomasse und fossile Brennstoffe. Im Zeitraum ihrer Existenz hat unsere Firma ihre Produkte ständig weiterentwickelt und verbessert, so dass sie heute zum Marktführer unter den polnischen Herstellern von Heizungskesseln für Festbrennstoffe geworden ist. In der Firma wurde eine Planungs- und Implementierungsabteilung erschaffen, die die Aufgabe hat, die Anlagen ständig zu verbessern und neue Technologien einzuführen.

Wir möchten unter Vermittlung von Firmen, die unser Unternehmen professionell vertreten zu jedem einzelnen Kunden vordringen. Sehr wichtig sind für uns Ihre Meinung über die Aktivitäten unserer Firma sowie der unserer Partner. Da wir eine ständige Verbesserung des Niveaus unserer Erzeugnisse anstreben, bitten wir um Meinungen und Anmerkungen zum Thema unserer Geräte sowie zur Bedienung durch unsere Partner.

Wir wünschen Ihnen warme und komfortable Tage über das gesamte Jahr

Ihre Firma KOSTRZEWA sp.j.

Sehr geehrte Anwender des Industrieschranks P3

Wir möchten Sie bitten, vor dem Anschluss und der Nutzung des Reglers zuerst diese Bedienungsanleitung genau zu studieren. Dies garantiert einen korrekten und sicheren Betrieb des Geräts.

Der Kessel muss entsprechend der geltenden Normen und Rechtsvorschriften des Landes der Montage des Kessels verwendet werden.

Vor der Installation und Inbetriebnahme der Anlage sind folgende Schritte auszuführen:

1. Prüfen, ob die gelieferten Elemente auf dem Transport nicht beschädigt wurden.
2. Vollständigkeit der Lieferung prüfen.
3. Daten auf dem Typenschild mit den Daten in der Garantiekarte vergleichen.
4. Vor der Inbetriebnahme des Kessels ist zu prüfen, ob die Anschlüsse an die Zentralheizungsanlage und an die Schornsteinleitung mit den Vorgaben des Herstellers übereinstimmen.

Grundlegende Regeln für den sicheren Betrieb der Anlage

1. Während des Betriebs des Kessels darf die Kesseltür nicht geöffnet werden.
2. Eine vollständige Leerung des Brennstoffbehälters darf nicht zugelassen werden.
3. Es ist auf die heißen Flächen der Anlage zu achten.

Mit freundlichen Grüßen,
SERVICE KOSTRZEWA

FÜR ANWENDER – Bedienungsanleitung des Industrieschranks P3

1.	Sicherheitshinweise	86
2.	Allgemeine Informationen	86
3.	Informationen über die Dokumentation	86
4.	Aufbewahrung der Dokumentation	86
5.	Angewendete Symbole und Bezeichnungen	86
6.	WEEE-Richtlinie 2002/96/EG	86
7.	Anwendermenu	87
8.	Bedienung des Reglers	89
9.	Alarmbeschreibung	95

FÜR DEN SERVICE – Serviceanleitung des Industrieschranks P3

10.	Hydraulikschema	98
11.	Technische Daten	99
12.	Lagerungs- und Transportbedingungen	100
13.	Montage / Demontage des Bedienerpanels	100
14.	MENÜ	109
15.	Serviceeinstellungen	111
16.	Austausch des Programms	115
17.	Andere Funktionen	115

1. Sicherheitshinweise

Die mit der Sicherheit verbundenen Anforderungen werden in den einzelnen Kapiteln dieser Bedienungsanleitung angegeben. Darüber hinaus sind insbesondere folgende Anforderungen einzuhalten:

1. Vor Beginn der Montage, Reparatur oder Wartung und während der Ausführung aller Anschlussarbeiten ist unbending die Stromversorgung abzuschalten und sicherzustellen, dass an den Klemmen und elektrischen Leitungen keine Spannung anliegt.
2. Nach dem Ausschalten der Regeleinheit mit Hilfe der Tastatur kann an den Klemmen der Einheit gefährliche Spannung auftreten.
3. Die Regeleinheit muss bestimmungsgemäß verwendet werden.
4. Die Regeleinheit ist für den Einbau ausgelegt.
5. Es ist eine zusätzliche Sicherungsautomatik des Kessels, der Zentralheizungsanlage und der Warmwasserinstallation vor den Folgen einer Störung des Reglers bzw. vor Softwarefehlern einzusetzen.
6. Der Regler ist zur Verwendung durch Kesselhersteller bestimmt. Der Kesselhersteller muss vor Einsatz des Reglers prüfen, ob die Zusammenarbeit des Reglers mit dem gegebenen Typ des Kessels korrekt verläuft und keine Gefahren heraufbeschwört.
7. Der Regler ist kein funksicheres Gerät, d.h. er kann bei einer Störung Quelle von Funken oder hoher Temperatur sein, was beim Auftreten von Staub oder brennbaren Gasen Brände und Explosionen hervorrufen kann. Auf Sauberheit der Reglerumgebung achten.
8. Der Regler muss vom Hersteller in Übereinstimmung mit geltenden Normen und Vorschriften installiert werden.
9. Eine Änderung der eingestellten Werte sollte nur von einer Person, die die vorliegende Bedienungsanleitung gelesen hat, vorgenommen werden.
10. Der Regler darf nur in Heizanlagen eingesetzt werden, die nach den geltenden Rechtsvorschriften ausgeführt wurden.
11. Die Elektroinstallation, in welcher der Regler arbeitet, muss mit einer Sicherung gesichert sein, die nach den auftretenden Belastungen ausgewählt wurden.
12. Der Regler darf nicht mit einem beschädigten Gehäuse genutzt werden.
13. Unter keinen Umständen dürfen Änderungen an der Reglerkonstruktion vorgenommen werden.
14. Die Regeleinheit ist mit einer Abschaltung für angeschlossene Geräte (2Y, laut PN-EN 60730-1) und einer Mikroabschaltung (2B, laut PN-EN 60730-1) versehen.
15. Kindern ist der Zugang zum Regler unmöglich zu machen.

2. Allgemeine Informationen

Der Regler ist ein Gerät, das zur Steuerung der Arbeit eines Kessels mit automatischer Zufuhr von Festbrennstoffen und mit Zündapparat bestimmt ist. Die Detektion der Flammen erfolgt mit Hilfe eines optischen Sensors, der die Helligkeit der Flammen erkennt. Der Regler kann die Arbeit eines unregulierten Zentralheizungskreises, die Arbeit eines Warmwasserkreises sowie die Arbeit regulierter Heizkreise (mit Mischung) steuern. Die gewünschte Temperatur der Heizkreise kann auf Grundlage der Anzeigen eines Wettersensors eingestellt werden. Die Zusammenarbeit mit Raumthermostaten ermöglicht die Aufrechterhaltung einer Komforttemperatur in den beheizten Räumen. Darüber hinaus schaltet das Gerät bei Bedarf den Reservegas- oder -ölkessel ein. Der Regler besitzt die Möglichkeit der Zusammenarbeit mit einem zusätzlichen Steuerpult ecoSTER TOUCH in den Wohnräumen sowie mit dem Onlinemodul ecoNET300. Die

Bedienung des Reglers erfolgt auf einfache und intuitive Weise ebenfalls online über den Internetservice oder die mobile Applikation APK. Der Regler kann in Haushalten sowie in leichten Industriegebäuden genutzt werden.

3. Informationen über die Dokumentation

Die Bedienungsanleitung des Reglers stellt eine Ergänzung der Dokumentation des Kessels dar. Insbesondere sind neben den Festlegungen dieser Bedienungsanleitung die Bestimmungen der Dokumentation des Kessels einzuhalten. Die Bedienungsanleitung des Reglers ist in zwei Teile geteilt: für den Anwender und für den Installateur. In beiden Teilen sind wichtige Informationen mit Einfluss auf die Sicherheit enthalten, weshalb der Anwender sich mit beiden Teilen dieser Bedienungsanleitung bekanntmachen sollte. Wir haften nicht für Schäden, die durch die Nichteinhaltung dieser Bedienungsanleitung entstehen.

4. Aufbewahrung der Dokumentation

Wir bitten um sorgfältige Aufbewahrung dieser Montage- und Bedienungsanleitung sowie aller anderen Teile der Dokumentation des Kessels, damit sie bei Bedarf jederzeit genutzt werden können. Bei Umverlegung oder Verkauf des Geräts ist die gesamte Dokumentation dem neuen Anwender oder Eigentümer zu übergeben.

5. Angewendete Symbole und Bezeichnungen

In dieser Bedienungsanleitung werden folgende graphischen Symbole und Bezeichnungen verwendet:



Dieses Symbol kennzeichnet nützliche Informationen und Hinweise



Dieses Symbol wichtige Informationen, von den Sachschäden sowie Gefahren für die Gesundheit und das Leben von Menschen und Haustieren abhängen können.

ACHTUNG: MIT HILFE VON SYMBOLEN WERDEN WESENTLICHE INFORMATIONEN GEKENNZEICHNET, UM DAS STUDIUM DIESER BEDIENTUNGSANLEITUNG ZU VEREINFACHEN. DIES BEFREIT DEN ANWENDER UND DEN INSTALLATEUR JEDOCH NICHT VON DER PFLICHT DER EINHALTUNG DER ANFORDERUNGEN, DIE MIT HILFE DER SYMBOLE GEKENNZEICHNET WURDEN.

6. WEEE-Richtlinie 2002/96/EG

Richtlinie über Elektro- und Elektronik-Altgeräte:



- Das Verpackungsmaterial und das Produkt sind nach der Nutzungszeit durch ein entsprechendes Recyclingunternehmen zu entsorgen.
- Das Produkt darf nicht mit dem Hausmüll entsorgt werden.
- Das Produkt darf nicht verbrannt werden.

7. Anwendermenu

HAUPTMENU	
System einschalten/auschalten	
Informationen	
Einstellungen des Kessels	
Sommer-Modus	
Allgemeine Einstellungen	
Handsteuerung	
Schornsteinfeger-Modus	
Alarmer	
Serviceeinstellungen	
Einstellungen Warmwasseranlage*	
Mischer-Einstellungen*	

Einstellungen des Kessels	
Solltemperatur des Kessels	
Modulierung	
• <i>Korrektur des Brennstoffs</i>	
• <i>Korrektur der Luft</i>	
Wärmequelle	
• <i>Reservekessel</i>	
• <i>Brenner – Pellet</i>	
Einstellungsmodus	
• <i>Standard</i>	
• <i>Fuzzy Logic</i>	
Kraftstoffniveau	
• <i>Alarmniveau</i>	
• <i>Kalibrierung Brennstofffüllstand</i>	
Reinigung	
• <i>Reinigung des Brenners (Zeit)</i>	
• <i>Reinigung des Aschekastens (Kilogramm)</i>	
• <i>Aschebehälter reinigen</i>	
• <i>Reserve des Aschebehälters</i>	
• <i>Zeit der Rostbewegung</i>	
• <i>Pause des Entaschungsmotors (Kilogramm)</i>	
• <i>Betrieb des Entaschungsmotors (Minuten)</i>	
• <i>Bewegung des Rosts (Kilogramme)</i>	
Zeitplan des Kessels	
• <i>einschalten</i>	
• <i>Zeitplan</i>	

Wettersteuerung des Kessels*	
Heizungskurve des Kessels*	
parallele Verschiebung der Kurve*	
Kalibrierung der Lambda-Sonde	

Einstellungen Warmwasseranlage*	
Eingestellte Warmwassertemperatur	
Betriebsart Warmwasserpumpe	
• <i>Aus</i>	
• <i>Priorität</i>	
• <i>Ohne Priorität</i>	
Hysterese Warmwasserspeicher	
Desinfektion der Warmwasseranlage	
Nächtliche Absenkung des Warmwassertanks	
• <i>Einschalten</i>	
• <i>Wert der Absenkung</i>	
• <i>Zeitplan</i>	
Nächtliche Absenkung der Zirkulationspumpe	

Allgemeine Einstellungen	
Uhr	
Datum	
Helligkeit	
Ton	
Sprache	
Softwareaktualisierung	
WLAN-Einstellung	

* nicht verfügbar, wenn kein entsprechender Sensor oder ein Zusatzmodul angeschlossen oder der Parameter verdeckt ist.

Einstellungen des Mischers 1 – 6*	1	2	3	4	5	6
Heizung	ON/OFF	ON/OFF	ON/OFF	ON/OFF	ON/OFF	ON/OFF
Wettersteuerung des Mischers*						
Heizungskurve des Mischers*						
Eingestellte Temperatur des Mischers						
Raumthermostat des Mischers						
Name						
Nachtabsenkung des Mischers	ON/OFF	ON/OFF	ON/OFF	ON/OFF	ON/OFF	ON/OFF
• Wert der Absenkung						
• Zeitplan						
parallele Verschiebung der Kurve*						
Koeffizient der Raumtemperatur*						

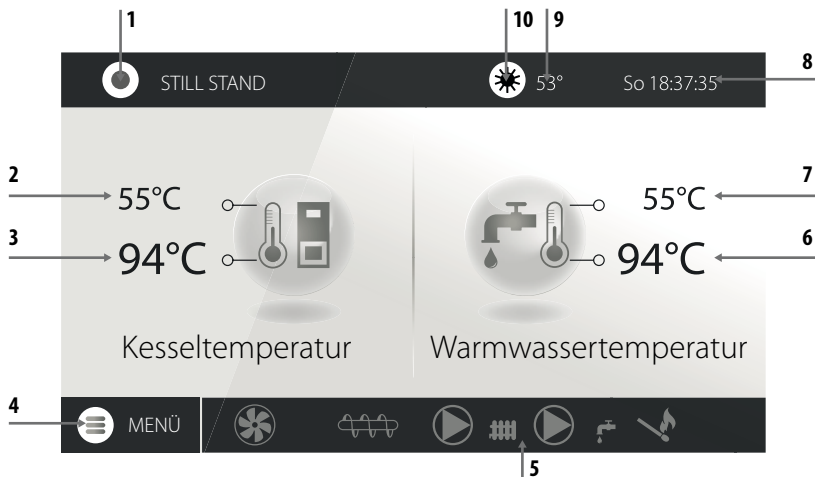
Sommer-Modus	
WINTER	
SOMMER	
AUTO	

Allgemeine Einstellungen	
Uhr	
Datum	
Helligkeit	
Ton	
Sprache	
Softwareaktualisierung	
WLAN-Einstellung	

* nicht verfügbar, wenn kein entsprechender Sensor oder ein Zusatzmodul angeschlossen oder der Parameter verdeckt ist.

8. Bedienung des Reglers

8.1 Beschreibung des Hauptfensters



1. Betriebsarten: ENTZÜNDUNG, BETRIEB, ÜBERWACHUNG, REINIGUNG, LÖSCHEN, STILLSTAND
2. Wert der eingestellten Kesseltemperatur – längeres Drücken bewirkt die Änderung des Werts
3. Wert der gemessenen Kesseltemperatur
4. Eingang zur Menu-Liste
5. Info-Feld:



Ventilator



Aufgeber des Behälters



Pumpen



Entzünder



Reinigungszylinder



Aufgeber des Brenners

6. Wert der gemessenen Temperatur des Warmwassertanks
7. Wert der eingestellten Temperatur des Warmwassertanks – längeres Drücken bewirkt die Änderung des Werts
8. Uhr und Wochentag
9. Wert der Außentemperatur (Wetter)

10. Größen mit Einfluss auf die eingestellte Temperatur:



Öffnung der Kontakte des Raumthermostats – eingestellte Temperatur im Zimmer wurde erreicht



Senkung der eingestellten Temperatur auf aktive Zeitintervalle



Erhöhung der eingestellten Kesseltemperatur für die Zeit der Ladung des Warmwassertanks



Erhöhung der eingestellten Kesseltemperatur vom Mischerkreis



Erhöhung der eingestellten Temperatur zum Laden des Puffers



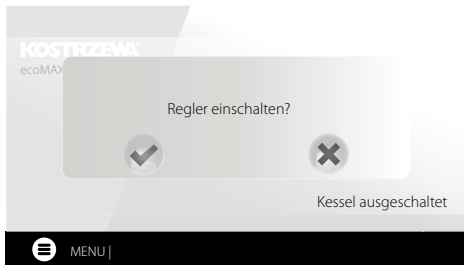
Betrieb mit dem Reservegas- oder -ölkessel



AUF DEM LINKEN UND RECHTEN FENSTER DES HAUPTBILDSCHIRMS KÖNNEN VERSCHIEDENE INFORMATIONEN DARGESTELLT WERDEN, Z.B. MISCHERKEIS, GRUNDLEGENDE INFORMATIONEN ÜBER DIE WARMWASSERANLAGE, BRENNSTOFFNIVEAU, INTENSITÄT DER FLAMME, DIE DURCH BERÜHRUNG DER ENTSPRECHENDEN STELLE DES BILDSCHIRMS GEÄNDERT WERDEN KÖNNEN.

8.2 Ein- oder Ausschalten des Kessels

Nach der Prüfung, ob sich Brennstoffe im Behälter und im Aufgeber befinden und die Kesseltür geschlossen ist, kann der Kessel durch Berühren des Bildschirms mit der Aufschrift Kessel ausgeschaltet eingeschaltet werden – es erscheint dann die Meldung: **Regler einschalten?**



Nach Akzeptierung geht der Kessel in die Phase des Entfachens über. Es besteht zudem eine zweite Möglichkeit des Einschaltens des Kessels.

Dazu ist die Taste MENU zu drücken und anschließend im Drehmenu das GRÜNE ICON zu drücken



Das Ausschalten des Reglers erfolgt im MENU mit der Taste ROTES ICON



8.3 Einstellung der Solltemperaturen

Die Solltemperatur des Kessels kann – wie auch die Solltemperatur des Warmwassers und des Mischerkreises – sind im MENU einzustellen.

Einstellungen des Kessels → Solltemperatur des Kessels

Einstellungen des Warmwassers → Solltemperatur des Warmwassers

Einstellungen des Mischers 1 – 6 → Solltemperatur des Mischers


Der Regler kann die Solltemperatur des Kessels selbständig anheben, um den Warmwassertank zu laden oder die Heizkreise des Mischers zu versorgen.

8.4 Modus ENTZÜNDEN

Der Modus ENTZÜNDEN dient der automatischen Entzündung des Brenners.

Die Parameter des Entzündungsprozesses sind in folgendem MENU zusammengefasst:

Serviceeinstellungen → Einstellungen des Brenners → Entzünden

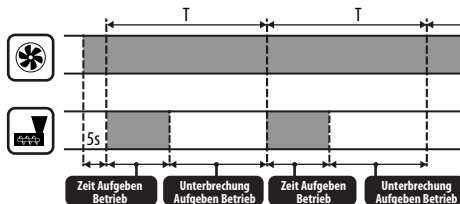
Wenn der Brenner nicht entzündet werden kann, werden weitere Versuche des Entzündens eingeleitet. Die einzelnen Versuche des Entzündens werden mit Nummern neben dem Symbol des Entzünders  signalisiert. Nach drei erfolglosen Versuchen wird der Alarm Erfolgreicher Entzündungsversuch angezeigt und die Arbeit des Kessels eingestellt. Da keine Möglichkeit besteht, den Heizkesselbetrieb fortzusetzen, ist das Eingreifen des Bedieners erforderlich. Nach der Beseitigung der Ursache des Fehlers ist der Brenner erneut einzuschalten.

8.5 Modus BETRIEB

Im Modus BETRIEB arbeitet das Zuluft-Gebläse stetig. Der Brennstoffaufgeber wird zyklisch eingeschaltet. Ein Zyklus besteht aus der Arbeitszeit und dem

Stillstand des Aufgebers und wird mit dem Parameter Zykluszeit im Modus BETRIEB in folgendem Menu eingestellt:

Serviceeinstellungen → Einstellungen des Brenners → Betrieb



Die Betriebszeit des Aufgebers wird automatisch in Abhängigkeit von der aktuell erforderlichen Leistung des Brenners, der Leistung des Aufgebers und dem Heizwert der Brennstoffe berechnet. Die Parameter mit Einfluss auf die Funktion des Modus wurden in folgendem Menu zusammengefasst:

Serviceeinstellungen → Einstellungen des Brenners → Betrieb

Die Parameter mit Einfluss auf die Gebläseleistung im Modus BETRIEB wurden in folgendem Menu zusammengefasst:

Serviceeinstellungen → Einstellungen des Brenners → Betrieb → Gebläseeinstellungen.

8.6 Einstellungsmodi

Zur Wahl stehen zwei Einstellungsmodi, die für die Stabilisierung der Solltemperatur des Kessels verantwortlich sind: Standard, der in einer dreistufigen Modulierung der Leistung des Brenners besteht, sowie Fuzzy Logic, der in einer stufenlosen Modulierung der Leistung des Brenners in Anlehnung an den Algorithmus des Reglers besteht. Die Modi werden in folgendem Menu eingestellt: **Einstellungen des Kessels → Einstellungsmodus** Arbeit im Standardmodus.

1. Der Regler besitzt einen Mechanismus zur Einstellung der Leistung des Brenners, der es erlaubt, mit Annäherung der Kesseltemperatur an die Solltemperatur stufenweise die Leistung des Brenners zu verringern. Für die eingestellte Maximalleistung des Brenners können getrennt verschiedene Gebläseleistungen (Nominal, Mittel und Minimal) eingestellt werden, die zusammen mit dem Heizwert der Brennstoffe sowie der Leistung des Aufgebers die tatsächliche Leistung des Brenners bestimmen. Die Parameter der Gebläseleistung können in folgendem Menu eingestellt werden:

Serviceeinstellungen → Einstellungen des Brenners → Betrieb → Gebläseeinstellungen.

Der Regler entscheidet über die Leistung des Brenners, mit welcher der Kessel im gegebenen Moment arbeiten soll – in Abhängigkeit von der Solltemperatur des Kessels und den definierten Hysteresen.

2. Arbeit im Modus Fuzzy Logic.

Im Modus Fuzzy Logic entscheidet der Regler automatisch über die Leistung des Brenners, mit der der Kessel arbeitet, um die Kesseltemperatur auf dem Sollwert zu halten. Der Regler nutzt die gleichen Gebläseeinstellungen, wie im Standardmodus. Darüber hinaus ist ein schnelleres Erreichen der Solltemperatur möglich. Ferner ist auch eine zusätzliche Reduzierung der Kesselleistung anhand der Parameter Minimum und Maximum möglich.



WENN AUSSCHLIESSLICH DER WARMWASSERTANK ERHITZT WIRD (BETRIEB IM SOMMER), DANN WIRD DAS UMSCHALTEN DES REGLERS IN DEN STANDARDMODUS EMPFOHLEN. NACH DEM ÜBERSCHREITEN DER SOLLTEMPERATUR DES KESSELS UM 5°C GEHT DER REGLER IN DEN MODUS LÖSCHEN ÜBER.

8.7 Modus ÜBERWACHUNG

Der Regler geht automatisch ohne Eingriff des Anwenders nach dem Erreichen der Solltemperatur des Kessels in den Modus ÜBERWACHUNG über und überwacht die Brennkammer, damit das Feuer nicht erlischt. Dazu werden Gebläse und Aufgeber nur für eine gewisse Zeit und seltener als im Modus BETRIEB eingeschaltet, was keinen weiteren Temperaturanstieg bewirkt. Das Gebläse arbeitet stetig.



DIE PARAMETER MÜSSEN SO AUSGEWÄHLT WERDEN, DASS DIE KESSELTEMPERATUR IN DIESEM MODUS SCHRITTWEISE FÄLLT. INKORREKTE EINSTELLUNGEN KÖNNEN ZU EINER ÜBERHITZUNG DES KESSELS FÜHREN. DAS ABSCHALTEN DER FUNKTION UND DIE MAXIMALE ARBEITSZEIT DES KESSELS IN DER ÜBERWACHUNG WERDEN IN FOLGENDEM PARAMETER DEFINIERT:

SERVICEEINSTELLUNG → EINSTELLUNGEN DES BRENNERS
→ BETRIEB → ÜBERWACHUNGSZEIT

WENN NACH ABLAUF DIESER ZEIT AB DEM ÜBERGANG DES REGLERS IN DEN ÜBERWACHUNGSMODUS KEIN BEDARF EINES ERNEUTEN BETRIEBS DES KESSELS BESTeht, DANN BEGINNT DER REGLER MIT DEM PROZESS DES LÖSCHENS DES KESSELS.



EIN LANGANHALTENDER BETRIEB IM ÜBERWACHUNGSMODUS IST UNWIRTSCHAFTLICH, DA DER KESSEL MIT EINEM NIEDRIGEN LEISTUNGSGRAD ARBEITET. ES WIRD DIE INSTALLATION EINES WÄRMEPUFFERS IN DER INSTALLATION EINES WÄRMEPUFFERS IN DER HYDRAULIKANLAGE UND DAS ABSCHALTEN DER ÜBERWACHUNG DURCH DIE EINSTELLUNG DER ÜBERWACHUNGSZEIT AUF 0 (NULL) EMPFOHLEN.

8.8 Modus REINIGUNG

In diesem Modus führt der Regler eine Reinigung des Brenners unter Verwendung des Gebläses durch. Zusätzlich führt der Regler im Falle des Brenners Platinum Bio Spin die Reinigung des Rostes durch dessen Drehung durch. Nach Abschluss des Reinigungsmodus geht der Regler in den Modus Entzünden über. Sinkt die Helligkeit der Flamme, dann erkennt der Regler an, dass das Erlöschen beendet ist und geht in den Stand-By-Modus über. Sinkt die Helligkeit der Flamme dagegen nicht, dann wird die Gebläseleistung erneut erhöht und die Bewegung des Rostes eingeschaltet.

8.9 Einstellungen der Reinigung

Die Parameter mit Einfluss auf die Reinigung des Brenners wurden in folgendem Menu zusammengefasst:

Kesseleinstellungen → Reinigung

Die stetige Betriebszeit des Brenners, nach welcher ein automatisches Erlöschen, Reinigen und erneutes Entzünden des Brenners erfolgt, wird mit dem Parameter **Reinigung des Brenners** eingestellt. Der Regler ermöglicht eine Reinigung des Brenners von der im Verbrennungsprozess entstandenen Asche. Dazu nutzt der Regler das Gebläse sowie im Falle des Brenners Platinum Bio Spin ebenfalls den beweglichen Rost. Die Reinigung des Brenners erfolgt im Modus ENTZÜNDEN und ERLÖSCHEN. Wenn die verbrannten Pellets stark verunreinigt sind und die Reinigung beim Entzünden und Erlöschen nicht ausreicht, dann muss der Brenner Platinum Bio Spin manuell gereinigt werden, wobei die Parameter der Reinigung des Brenners während des Betriebs an die gegebenen Brennstoffe anzupassen sind. Der Brenner Platinum Bio Spin kann sich mit Hilfe des beweglichen Rostes stetig während des Betriebs reinigen.

Mit Hilfe des Parameters **Kesseleinstellungen → Reinigung →**

→ **Bewegungszeit des Rostes** wird die Reinigungszeit eingestellt, mit Hilfe des Parameters **Bewegung des Rostes** – das Intervall, aller wie viel verbrannter Kilogramme Pellets die Reinigung des Brenners während seines Betriebs ohne die Notwendigkeit des Erlöschens eingeschaltet werden soll.

8.10 Einstellungen des Zählers des Aschebehälters

Der Füllstand des Aschebehälters wird in Prozent ausgedrückt, seine Größe wird über die Menge der verbrannten Brennstoffe mit dem Parameter **Reinigung des Aschebehälters** eingestellt. Die Verbrennung einer bestimmten Menge Brennstoffe bewirkt die Anzeige der Alarmmeldung **Aschebehälter voll** sowie das Abschalten des Brenners. Zur Anzeige der Information über den sich füllenden Aschebehälter ist mit dem Parameter **Reserve des Aschebehälters** der Prozentsatz der Reserve des sich füllenden Aschebehälters einzustellen. Es wird dann eine Meldung über die Notwendigkeit der Leerung des Aschebehälters angezeigt. Die Zeit der eingestellten Reserve hängt vom Wärmebedarf ab.



FÜR DEN KORREKTEN BETRIEB IST EIN GRENZSCHALTER DER TÜR NOTWENDIG.

Während der normalen Bedienung des Kessels informiert die Automatik des Kessels darüber, dass die Tür für eine Zeit von 30 Sekunden oder länger offenstehen. Im Moment des Schließens der Tür wird folgende Frage angezeigt: **Wurde der Aschebehälter geleert?** Wird die Leerung bestätigt, dass wird der Zähler des Aschebehälters auf null zurückgesetzt. Wird dagegen die Taste „X“ gedrückt, zählt der Zähler weiter.

8.11 Modus ERLÖSCHEN

Der Löschvorgang des Brenners erfolgt, wenn die Steuerung das Ausschalten des Brenners als notwendig ansieht, z.B. nach Erreichen der Solltemperatur durch den Kessel, nach Erreichen der Solltemperatur durch die Warmwasseranlage (in der Sommer-Betriebsart), nach Überschreiten der mit Hilfe des Parameters „Reinigung Brenner“ eingestellten Zeit. -Nach dem Überschreiten der mit dem Parameter **Reinigung des Brenners** eingestellten Sollzeit. Der Modus Erlöschen dauert an, bis die auf dem Rost verbleibenden Brennstoffe verbrannt sind. Nach dem ERLÖSCHEN geht der Regler in den Modus STAND-BY über.

8.12 Modus STAND-BY

Im Modus STAND-BY ist der Kessel erloschen und wartet auf ein Signal zum Beginn der Arbeit. Dieses Signal kann sein:

- Reduzierung der Solltemperatur des Heizkessels unterhalb der Solltemperatur minus Hysterese-Wert des Heizkessels,
- bei der Konfiguration des Kesselbetriebs mit dem Wärmespeicher: Reduzierung der Obertemperatur des Speichers unterhalb des Solltemperatur für den Füllbeginn des Speichers.

8.13 Schornsteinfeger-Modus

Der Regler verfügt über einen speziellen Schornsteinfeger-Modus, in welchem gleichzeitig alle Wärmeabnehmer in der installierten Heizanlage eingeschaltet werden. Der Kessel beginnt dann das Heizen bis zu der in folgendem Menü eingestellten Leistung:

Modus SCHORNSTEINFEGER → **Solleistung des Kessels**

Diese Funktion dient dem Test und der Einstellung der Funktion des Kessels.

8.14 Einstellung der Warmwasserinstallation

Der Regler reguliert die Temperatur des Warmwasserspeichers, soweit ein entsprechender Temperaturfühler installiert ist. Mit Hilfe des Parameters:

Mit Hilfe des Parameters **Warmwassereinstellungen** → **Betriebsmodus der Warmwasserpumpe** kann der Anwender:

- Das Laden des Tanks ausschalten – Parameter AUSGESCHALTET,
- Die Warmwasserpriorität mit dem Parameter Priorität einstellen – in diesem Fall wird die Heizungspumpe ausgeschaltet, um den Wärmespeicher schneller zu befüllen,
- Eine gleichzeitige Arbeit der Heizungs- und Warmwasserpumpe mit dem Parameter OHNE PRIORITÄT einstellen.

8.15 Desinfektion des Warmwasserspeichers

Der Regler besitzt eine Funktion zur automatischen, zyklischen Erhitzung des Warmwasserspeichers auf eine Temperatur von 70°C. Dies hat den Zweck, die Entwicklung von Bakterien im Warmwasserspeicher zu verhindern.

Bei der Erhitzung der Warmwassertemperatur wird folgende Meldung angezeigt: „Entkeimung Warmwasseranlage“, die an die erhöhte Temperatur der Warmwasseranlage erinnert.



DIE HAUSBEWÖHNER SIND UNBEDINGT ÜBER DIE AKTIVIERUNG DER DESINFEKTION ZU INFORMIEREN, DA DIE GEFAHR DES VERBRÜHENS MIT DEM HEISSEN NUTZWASSER BESTEHT.

Einmal wöchentlich, montags um 02:00 Uhr, steigert der Regler die Temperatur des Warmwasserspeichers auf 70°C für 10 Minuten und schaltet für diese Zeit die Warmwasserpumpe ab. Nach dieser Zeit kehrt der Kessel zum normalen Betrieb zurück. Bei ausgeschalteter Bedienung des Warmwassers darf die Funktion der Desinfektion nicht eingeschaltet werden.

8.16 Einstellung der Warmwasser-Solltemperatur

Die Warmwasser-Solltemperatur wird in folgendem Parameter festgelegt:

Einstellungen des Warmwassers → **Solltemperatur des Warmwassers**

Fällt die Temperatur unter den Unterschied von Warmwasser-Solltemperatur – Hysterese des Warmwasserspeichers, dann schaltet sich die Warmwasserpumpe ein, um den Warmwasserspeicher zu laden.



BEI EINSTELLUNG EINES KLEINEN WERTS DER HYSTERESE SCHALTET SICH DIE WARMWASSERPUMPE BEI TEMPERATURABFALL SCHNELLER EIN.

8.17 Warmwasserzirkulation

Diese Funktion kann nach dem Zukauf eines entsprechenden Geräts aktiviert werden. Die Einstellung befindet sich in folgendem Menü:

Warmwassereinstellungen → **Nachteinstellung der Zirkulationspumpe** sowie **Serviceeinstellungen** → **Einstellungen von Heizung und Warmwasser**

Die Einstellung der Zeitsteuerung der Zirkulationspumpe erfolgt analog zu den Nachteinstellungen der Pumpe. In den definierten Zeitintervallen wird die Zirkulationspumpe abgeschaltet, in den restlichen Zeiträumen dagegen wird die Zirkulationspumpe für die im Parameter „Betriebszeit der Zirkulationspumpe“ vorgegebene Zeit in Intervallen eingeschaltet, die im Parameter „Standzeit der Zirkulationspumpe“ definiert sind. Zusätzlich kann eine Schwelle der Warmwasser-Temperatur eingestellt werden, unterhalb welcher die Zirkulationspumpe zur Erzwingung des Warmwasser-Umlaufs eingeschaltet wird.

8.18 Einschalten der SOMMER-Funktion

Um die SOMMER-Funktion einzuschalten, die das Laden des Warmwasserspeichers im Sommer ermöglicht, ohne dass die Heizungsanlage eingeschaltet wird, ist der Parameter „Sommermodus“ auf „Sommer“ zu stellen.

Sommer/Winter → **Sommermodus**



IM SOMMERMODUS KÖNNEN ALLE WÄRMEABNEHMER AUSGESCHALTET WERDEN, DESHALB IST VOR SEINEM EINSCHALTEN SICHERZUSTELLEN, DASS DER KESSEL SICH NICHT ÜBERHITZT.

Wenn ein Wettersensor angeschlossen ist, dann kann die Funktion SOMMER automatisch mit Hilfe des Parameters AUTO unter Berücksichtigung der Einstellungen der Einschalttemperatur SOMMER und der Ausschalttemperatur SOMMER eingeschaltet werden.

8.19 Einstellungen des Mischerkreises

Die Einstellungen des ersten Mischerkreises befinden sich in folgendem Menü:

MENU → **Einstellungen von Mischer 1**

Die Einstellungen für alle anderen Mischer befinden sich in den weiteren Menü-Positionen und sich für jeden der Kreise identisch.

- Einstellungen des Mischers ohne Wettersensor: Die Solltemperatur Wasser des Mischer-Heizkreises ist mit Hilfe des Parameters Solltemperatur Mischer manuell einzustellen, z.B. auf 50°C. Der Wert sollte das Erreichen der eingestellten Raumtemperatur ermöglichen. Nach dem Anschluss eines Raumthermostats ist der Wert der Absenkung der Solltemperatur des Mischers vom Thermostat mit dem Parameter „Raumthermostat des Mischers“ etwa auf einen Wert von 5°C einzustellen. Dieser Wert ist experimentell zu bestimmen. Als Raumthermostat können ein traditioneller (Ruhe-Öffnungs-) Thermostat oder ein Zimmerpanel eingesetzt werden. Nach dem Auslösen des Thermostats wird die Solltemperatur des Mischerkreises gesenkt, was bei einem korrekt angepassten Wert die Erhöhung der Temperatur im beheizten Raum stoppt.

- Einstellungen eines Mischerkreises mit wettergeführtem Sensor, ohne Raumbedienung. Parameter „Wettersteuerung des Mischers“ auf „Eingeschaltet“ stellen. Die Heizkurve laut Pkt. 8.20 anpassen. Mit Hilfe des Parameters Parallele Verschiebung Heizkurve die Solltemperatur Raum anhand der folgenden Formel einstellen: Solltemperatur Raum = 20°C + Parallele Verschiebung Heizkurve. Bei dieser Konfiguration kann ein Raumthermostat, das den nicht korrekt angepassten Heizkurvenwert ausgleichen wird, angeschlossen werden, falls dieser Wert zu hoch ist. In diesem Fall muss der Wert, um den die Solltemperatur Mischer abgesenkt werden soll, eingestellt werden, z.B. 2°C. Nach dem Öffnen der Thermostatkontakte wird die Solltemperatur Mischer abgesenkt, was bei einem korrekt angepassten Wert die Erhöhung der Temperatur im beheizten Raum stoppt.
- Einstellungen eines Mischerkreises mit wettergeführtem Sensor und Raumbedienung. Parameter „Wettersteuerung des Mischers“ auf „Eingeschaltet“ stellen. Wetterkurve gemäß Punkt 8.20 auswählen. Der Regler verschiebt die Heizkurve je nach der Solltemperatur Raum. Der Regler bezieht sich auf eine Einstellung von 20°C, dh. bei einer Solltemperatur Raum von = 22°C verschiebt er die Heizkurve um 2°C, bei einer Solltemperatur Raum von = 18°C verschiebt er die Heizkurve um -2°C. In manchen Fällen kann sich herausstellen, dass die Verschiebung der Heizkurve nachgestellt werden muss. In dieser Konfiguration kann der Raumthermostat:
 - die Temperatur des Heizkreislaufes um einen festen Wert senken, wenn die Solltemperatur im Raum erreicht wird. Dies erfolgt analog, wie im vorherigen Punkt beschrieben (wird nicht empfohlen) oder automatisch durch stetige Korrektur der Temperatur des Heizkreislaufes. Die gleichzeitige Anwendung beider Möglichkeiten wird nicht empfohlen. Die automatische Korrektur der Raumtemperatur erfolgt nachfolgender Formel: Korrektur = (Solltemperatur Raum - gemessene Raumtemperatur) x Koeffizient Raumtemperatur /10 Die Solltemperatur Mischer wird um $(22\text{ °C} - 20\text{ °C}) \times 15/10 = 3\text{ °C}$ erhöht. Man sollte den passenden Wert des Parameters Raumtemperaturkoeffizient finden. Je höher der Koeffizient, desto höher ist die Korrektur der am Kessel eingestellten Solltemperatur. Bei Einstellung des Werts „0“ wird die Solltemperatur des Mischers nicht korrigiert. Achtung: Die Einstellung eines zu großen Werts des Koeffizienten der Raumtemperatur kann zyklische Temperaturschwankungen im Raum bewirken!

8.20 Wettersteuerung

In Abhängigkeit von der im Gebäude gemessenen Temperatur können sowohl die Kessel-Solltemperatur, wie auch die Temperatur der Mischerkreise automatisch gesteuert werden. Bei einer entsprechenden Auswahl der Heizkurve wird die Temperatur der Mischerkreise automatisch in Abhängigkeit von der Außentemperatur berechnet. Dadurch bleibt bei Auswahl der richtigen Heizkurve für das gegebene Gebäude die Raumtemperatur annähernd stabil – unabhängig von der Außentemperatur.

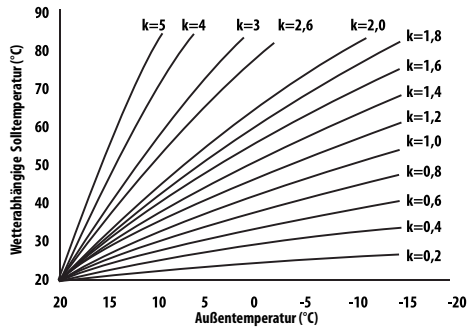
Achtung: Im Prozess der experimentellen Auswahl der Heizkurve ist zeitweilig der Einfluss des Raumthermostats auf die Funktion des Reglers auszuschließen, unabhängig davon, ob ein Raumthermostat angeschlossen ist oder nicht. Dies erfolgt durch die Einstellung des Parameters:

Einstellung von Mischer 1 → Raumthermostat des Mischers = 0.

Im Falle eines angeschlossenen Raumpanels ist zusätzlich zeitweilig der Parameter „Koeffizient der Raumtemperatur“ auf 0 (Null) zu stellen.

Richtlinien für die korrekte Einstellung der Heizkurve.

- Fußbodenheizung 0,2 - 0,6
- Heizung mit Heizkörpern 1,0 - 1,6
- Kessel 1,8 – 4



- Hinweise für die Auswahl der entsprechenden Heizkurve:
 - Wenn bei fallender Außentemperatur die Raumtemperatur steigt, dann ist der Wert der ausgewählten Heizkurve zu hoch.
 - Wenn bei fallender Außentemperatur auch die Raumtemperatur sinkt, dann ist der Wert der ausgewählten Heizkurve zu niedrig.
 - Wenn bei Frosttemperaturen die Raumtemperatur richtig ist und mit steigenden Außentemperaturen zu niedrig, dann wird empfohlen, den Parameter „Paralleleverschiebung der Heizkurve“ zu erhöhen und eine niedrigere Heizkurve zu wählen.
 - Wenn bei Frosttemperaturen die Raumtemperatur zu niedrig ist und mit steigenden Außentemperaturen zu hoch, dann wird empfohlen, den Parameter „Paralleleverschiebung der Heizkurve“ zu verringern und eine höhere Heizkurve zu wählen.

Schwach wärmegeämmte Gebäude erfordern eine Heizkurve mit höheren Werten, gut wärmegeämmte Gebäude dagegen eine Heizkurve mit niedrigeren Werten. Die nach der Heizkurve berechnete Solltemperatur kann am Regler erhöht oder gesenkt werden, wenn sie den Bereich der Temperaturbeschränkungen für den gegebenen Heizkreis verlässt.

8.21 Beschreibung der Einstellungen zum Einschalten des Zeitplans des Kessels

Der Regler ermöglicht die Programmierung der Betriebsstunden des Kessels unabhängig vom Wärmebedarf. Eine Ausnahme davon stellt der Frostschutzmodus des Kessels dar. Um den Betriebszeitplan des Kessels einzuschalten, ist diese Funktion im Menü des Kessels zu aktivieren und die Uhrzeiten auszuwählen, zu denen der Kessel nicht arbeiten soll.

8.22 Beschreibung der nächtlichen Absenkung

Im Regler besteht die Möglichkeit der Einstellung von Zeitintervallen für die Heizkreisläufe, den Warmwasserspeicher und die Warmwasser-Zirkulationspumpe. Die Zeitintervalle ermöglichen eine Absenkung der Solltemperatur in einem bestimmten Zeitraum, etwa in der Nacht oder wenn der Anwender den beheizten Raum verlässt.

So kann die Solltemperatur automatisch gesenkt werden, was den Wärme komfort erhöht und den Brennstoffverbrauch senkt.

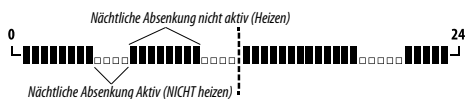
Dies wird durch folgendes Symbol angezeigt:

Um die Zeitintervalle zu aktivieren, ist der Parameter „Einschalten“ für den gegebenen Heizkreislauf auf den Wert JA zu stellen.

Mit dem Parameter „Wert der Absenkung“ wird die abgesenkte Temperatur eingestellt – und zwar eine Temperatur für alle Zeitintervalle.

Die Nachtabsenkung kann für jeden Wochentag laut Zeitplan einzeln eingestellt werden.

Es ist mit der Taste die Absenkung der Solltemperatur für das gegebene Zeitintervall zu wählen. Die Zeitintervalle für 24 Stunden können aller 30 Minuten eingestellt werden.

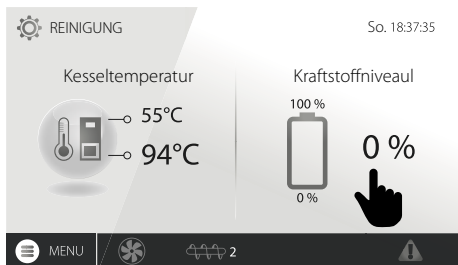


DAS ZEITINTERVALL WIRD BEI DER EINSTELLUNG EINER ABSENKUNG VON „0“ ÜBERGANGEN, SELBST WENN ENTSPRECHENDE UHRZEITEN EINGESTELLT WURDEN.

8.23 Konfiguration des Brennstoffniveaus

Zur Bedienung des Brennstoffniveaus nutzt der Regler den Brennstoff-Füllstandssensor. Wenn die Brennstoffmenge unter dem Niveau des Brennstoff-Füllstandssensors liegt, gibt der Regler folgende Meldung aus: „Brennstofffüllstand gering“ und setzt die Brennstoffzuführung fort, bis die gesamte eingestellte Mindestmenge aufgebraucht ist. Während der Brennstoffreserverzeit erscheint im Hauptmenü die Restmenge Brennstoff in kg, die noch verbrannt werden kann. Füllt der Anwender keine Brennstoffe nach und der Brenner verbrennt die Brennstoffreserve, dann schaltet sich der Brenner vor der vollständigen Leerung des Aufgebers (Belüftung des Systems) ab. Der Brennstoffsensor kann auch abgeschaltet werden, indem der Parameter „Sensor des Brennstoffniveaus“ auf „Ausgeschaltet“ gestellt wird. In diesem Falle erfolgt die Bedienung des Brennstoffniveaus auf die nachfolgend beschriebene Weise.

Die Automatik verfügt über ein zweites System zur Kontrolle des Brennstoffniveaus, dass sich durch die stetige Anzeige des aktuellen Brennstoffniveaus auszeichnet. Dieser Wert wird aus der Leistungsfähigkeit des Aufgebers und dem angegebenen oder bei der Kalibrierung des Behälters ermittelten Parameter des Fassungsvermögens des Brennstoffbehälters errechnet. Dieses Überwachungssystem kann ausgeschaltet werden, indem der Alarm auf OFF gestellt wird **Kesseleinstellungen** → **Brennstofffüllstand** → **Alarmniveau**
Hinweis: der Brennstofffüllstand kann auch an der Raumbedienung ecoSTER TOUCH angezeigt werden.



- Handhabung des Brennstoff-Füllstandssensors: Nach jedem Befüllen des Brennstoffbehälters sollte man auf den aktuellen Wert des Brennstofffüllstandes tippen und gedrückt halten bis die folgende Meldung erscheint: „Brennstofffüllstand auf 100% einstellen“. Nachdem die Option JA gewählt und bestätigt worden ist, wird der Brennstofffüllstand auf 100% eingestellt. Achtung: Brennstoffe können jederzeit zugefüllt werden, d.h. es muss nicht auf die vollständige Leerung des Brennstoffbehälters gewartet werden. Die Brennstoffe müssen jedoch immer bis zu einem Niveau aufgefüllt werden, das 100 % entspricht – anschließend ist am Regler ein Brennstoffniveau von 100 % einzustellen, wie oben beschrieben.
- Beschreibung der Funktion: Der Regler berechnet das Brennstoffniveau in Anlehnung an den aktuellen Verbrauch. Die Fabrikeinstellungen werden nicht immer genau dem tatsächlichen Brennstoffverbrauch für den gegebenen Kessel entsprechen, weshalb für die korrekte Funktion dieses Verfahrens eine Kalibrierung des Brennstoffniveaus durch den Anwender des Reglers erfordert. Es werden keine zusätzlichen Brennstoffsensoren benötigt.
- Kalibrierung: Brennstoffe bis zu dem Niveau füllen, dass der vollen Ladung von 100 % entspricht. Anschließend den Wert des folgenden Parameters einstellen:

Kesseleinstellungen → **Brennstoffniveau** → **Kalibrierung des Brennstoffniveaus** → **Brennstoffniveau 100%**

Im Hauptfenster wird der Parameter auf 100 % eingestellt. Während des Kalibrierungsverfahrens blinkt die Anzeige des Brennstoffniveaus. Die Anzeige blinkt bis zum Zeitpunkt der Programmierung des Punktes, welcher dem minimalen Brennstoffniveau entspricht. Es ist laufend das sich absenkende Brennstoffniveau im Behälter zu kontrollieren. Wenn das Niveau sich auf das erwartete Minimum senkt, ist der Wert des Parameters in folgendem Menü einzustellen:

Kesseleinstellungen → **Brennstoffniveau** → **Kalibrierung des Brennstoffniveaus** → **Brennstoffniveau 0%**

Es besteht die Möglichkeit der Überhebung des Kalibrierungsprozesses, wenn die Parameter „Leistung des Aufgebers“ und Fassungsvermögen des Behälters“ im nachfolgend genannten Menü korrekt eingestellt sind:

Serviceeinstellungen → **Einstellungen des Brenners** → **Betrieb**

8.24 Informationen

Das Menü Informationen ermöglicht eine Übersicht über die gemessenen Temperaturen und ermöglicht die Prüfung, welche Geräte aktuell eingeschaltet sind.



NACH DEM ANSCHLUSS DES ERWEITERUNGSMODULS DER MISCHER AKTIVIEREN SICH IM FENSTER INFORMATIONEN ÜBER DIE ZUSÄTZLICHEN MISCHER. DER EINTRAG „KAL“ IM INFORMATIONSFENSTER DES MISCHERS AN DER POSITION „GRAD DER VENTILÖFFNUNG“ BEDEUTET EINEN AKTIVEN KALIBRIERUNGSPROZESS. ES IST DAS ENDE DER KALIBRIERUNG DES SERVOMOTORS DES MISCHERVENTILS ABZUWARTEN – ES WIRD DANN DESSEN AKTUELLER ZUSTAND ANGEZEIGT.

8.25 Handsteuerung

Im Regler besteht die Möglichkeit der manuellen Einschaltung der Ausführungsgeräte, wie etwa der Pumpe, des Aufgebormotors oder des Gebläses. Dank dieser Option kann man prüfen, ob das jeweilige Gerät funktionstüchtig und korrekt angeschlossen ist.



DER ZUGRIFF AUF DAS MENÜ DER MANUELLEN STEUERUNG IST NUR IN DER STANDBY-BETRIEBSART MÖGLICH, DH. WENN DER KESSEL AUSGESCHALTET IST.



EIN LANGANHALTENDER BETRIEB DES GEBLÄSES, DES AUFGEBERS ODER EINES ANDEREN AUSFÜHRUNGSGERÄTS IN DIESEM MODUS KANN ZUR ENTSTEHUNG VON GEFAHREN FÜHREN.

8.26 Auswahl der Wärmequelle

Am Regler besteht die Möglichkeit der Auswahl einer Hauptwärmequelle zur Versorgung der Heizkreise. Im Menü:

Kesseleinstellungen → **Wärmequelle**

Stehen folgende Optionen zur Auswahl: Brenner, Reservergas- oder -ölkessel.

8.27 Kalibrierung der Lambda-Sonde

Wenn der Regler mit einem Modul der Lambdasonde ausgestattet ist, kann eine zyklische Kalibrierung der Anzeigen der Lambdasonde notwendig werden. Um die Kalibrierung der Sonde durchzuführen, ist zuerst der Kessel auszuschalten. Die Kalibrierung kann nur bei abgeschaltetem Kessel durchgeführt werden. Damit die Kalibrierung korrekt abläuft, muss die Brennstelle im Kessel vollständig erloschen sein. Zur Kalibrierung dient folgender Parameter:

Kesseleinstellung → **Kalibrierung der Lambdasonde**

Der Kalibrierungsprozess dauert etwa 8 Minuten.

8.28 Menu „Favoriten“



Auf dem unteren Balken des Bildschirms ist ein Icon sichtbar. Bei Druck auf dieses Icon erscheint das Menu Schnellauswahl. Die Elemente zu diesem Menu können hinzugefügt werden, indem das entsprechende Icon im Drehmenu für einen Moment gedrückt wird. Um eine Position aus dem Menu „Favoriten“ zu löschen, ist in diesem Menu das entsprechende Icon länger zu drücken und anschließend sein Löschen zu bestätigen.

8.29 Zusammenarbeit mit dem Raumpanel

Der Regler kann mit einem Raumpanel ecoSTER TOUCH mit der Funktion des Raumthermostats zusammenarbeiten. Das Raumpanel übermittelt gleichzeitig wichtige Informationen, etwa über das Brennstoffniveau, Alarbmeldungen usw.

8.30 Zusammenarbeit mit dem Raumthermostat

Der Regler kann mit einem Raumthermostat mit normalen Öffnungs- und Schließkontakten zusammenarbeiten. Die Öffnung der Kontakte bedeutet das Erreichen der vorgegebenen Raumtemperatur.

8.31 Einsatz in Verbindung mit dem Internet-Modul

Der Regler kann mit dem Online-Modul ecoNET300 zusammenarbeiten. Dieses ermöglicht eine Übersicht sowie die Steuerung des Reglers online via WLAN oder LAN über einen Webbrowser oder die komfortable mobile Applikation.

9. Alarmbeschreibung

9.1 Höchsttemperatur des Kessels überschritten

Als erstes versucht der Regler, die Kesseltemperatur durch die Abführung der übermäßigen Wärme in den Warmwasserspeicher sowie durch Öffnen der Servomotoren der Mischer (nur bei eingeschalteter Heizung) zu senken. Wenn die vom Warmwassersensor gemessene Temperatur den Wert „Max-Temp. Warmwasser“ überschreitet, dann wird die Warmwasserpumpe abgeschaltet, um die Anwender vor Verbrennungen zu schützen. Sinkt die Temperatur im Kessel, dann kehrt der Regler zum Normalbetrieb zurück. Steigt die Kesseltemperatur jedoch weiter und erreicht 95°C, dann wird ein dauerhafter Alarm der Kesselüberhitzung ausgelöst, der mit einem Tonsignal verbunden ist.



DAS ANBRINGEN DES TEMPERATURSENSORS AUSSERHALB DES WASSERMANTELS, Z.B. AM EINLASSROHR, IST NICHT EMPFEHLENSWERT, WEIL ES DAZU FÜHREN KANN, DASS DIE ÜBERHITZUNG DES HEIZKESSELS ZU SPÄT ERKANNT WIRD!

9.2 Überhitzung des Brenners. Abschalten des Kessels.

Der Alarm wird nach dem Überschreiten der Höchsttemperatur des Brenners ausgelöst. Die Arbeit des Brenners wird eingestellt, der Regler abgeschaltet.



DIE SCHUTZFUNKTION VOR DEM ZURÜCKSCHLAGEN DER FLAMMEN IST BEI FEHLENDER STROMVERSORGUNG DES REGLERS NICHT AKTIV.

DER REGLER DARF NICHT ALS EINZIGE SICHERUNG DES KESSELS VOR DEM ZURÜCKSCHLAGEN DER FLAMMEN EINGESETZT WERDEN. ES MUSS EINE ZUSÄTZLICHE SICHERUNGSAUTOMATIK VERWENDET WERDEN.

9.3 Beschädigung der Steuerung mit dem Aufgeber

Im Regler wurde eine zusätzliche Sicherung eingesetzt, die vor stetiger Brennstoffzufuhr schützt. Dadurch wird der Anwender über eine Störung des elektrischen Steuersystems des Brennstoffaufgebers informiert. Beim Auftreten dieses Alarms ist der Kessel abzuschalten und der Regler unverzüglich zu reparieren. Es besteht jedoch die Möglichkeit der Fortsetzung der Arbeit im Notfallmodus. Vor dem weiteren Betrieb ist dabei sicherzustellen, dass in der Verbrennungskammer keine übermäßig große Menge unverbrannter Brennstoffe lagert. Andernfalls sind die übermäßigen Brennstoffe zu beseitigen. Ein Entzünden mit zu viel Brennstoffen kann zur Explosion brennbarer Gase führen!



DIE ARBEIT IM NOTFALLMODUS IST AUSSCHLIESSLICH UNTER AUFSICHT DES ANWENDERS BIS ZUM EINTREFFEN DES SERVICE TEAMS UND DER BESEITIGUNG DER STÖRUNG ZULÄSSIG. IST EINE AUFSICHT DES ANWENDERS NICHT MÖGLICH, MUSS DER KESSEL AUSGESCHALTET WERDEN. WÄHREND DES BETRIEBS IM NOTFALLMODUS SIND DIE FOLGEN EINER INKORREKTEN ARBEIT DES BRENNSTOFFAUFGEBERS (STETIGER BETRIEB ODER KEINE ZUFÜHRUNG VON BRENNSTOFFEN ZU VERHINDERN.

9.4 Beschädigung des Kesseltemperaturfühlers

Der Alarm tritt bei einer Beschädigung des Temperaturfühlers des Kessels sowie beim Überschreiten des Messbereichs dieses Fühlers auf. Es ist der Fühler zu prüfen und bei Bedarf auszutauschen.

9.5 Beschädigung des Brennertemperaturfühlers

Der Alarm tritt bei einer Beschädigung des Temperaturfühlers des Brenners sowie beim Überschreiten des Messbereichs dieses Fühlers auf.

9.6 Misslungener Entzündungsversuch

Der Alarm tritt nach dem dritten misslungenen Versuch des automatischen Entfachens der Feuerstelle auf. Ursache dieses Alarms können unter anderem defekte Entzündungsmechanismen oder Gebläse, eine Beschädigung des Brennstoffaufgabesystems, eine falsche Auswahl der Parameter, schlechte

Brennstoffqualität oder das Fehlen von Brennstoffen im Behälter sein.



VOR DEM WEITEREN BETRIEB IST DABEI SICHERZUSTELLEN, DASS IN DER VERBRENNUNGSKAMMER KEINE ÜBERMÄSSIG GROSSE MENGE UNVERBRANNTER BRENNSTOFFE LAGERT. ANDERNFALLS SIND DIE ÜBERMÄSSIGEN BRENNSTOFFE ZU BESEITIGEN. EIN ENTZÜNDEN MIT ZU VIEL BRENNSTOFFEN KANN ZUR EXPLOSION BRENNBARER GASE FÜHREN!

9.7 Sicherheitskreis

Der Alarm tritt beim Ansprechen des unabhängigen STB-Sicherheitsthermostats, welches den Kessel vor Überhitzung schützt, oder bei Abtrennung einer der drei Stecker des Brenners auf. Der Brenner wird abgeschaltet. Der Stecker ist erneut korrekt am Brenner anzuschließen. Wenn die Ursache des Alarms in der Überhitzung des Kessels bestand, dann muss nach dem Rückgang der Temperatur der runde Deckel des Sicherheitstemperaturbegrenzers geöffnet und der Reset-Knopf gedrückt werden.

9.8 Fehler beim Erlöschen

Der Alarm tritt nach einem erfolglosen Versuch des Erlöschens des Kessels durch den Regler auf. Der Kessel ist abzuschalten und die Ursache der fehlenden Möglichkeit des Erlöschens zu prüfen.

9.9 Keine Verbindung

Das Steuerpanel ist mit dem Rest der Elektronik mit Hilfe einer digitalen Verbindungsleitung RS485 verbunden. Bei Beschädigung dieser Leitung wird auf dem Display die Nachricht „Achtung! Keine Verbindung“ angezeigt. Der Regler schaltet sich nicht ab und arbeitet normal mit den zuvor eingestellten Parametern weiter. Es ist die Verbindungsleitung zwischen Steuerpanel und Modul zu prüfen sowie bei Bedarf zu wechseln bzw. zu reparieren.

9.10 Fehlende Stromversorgung

Der Alarm tritt nach der Rückkehr der Stromversorgung am Regler im Falle eines vorherigen Stromausfalls auf. Der Regler kehrt in den Betriebsmodus zurück, in welchem er vor dem Ausfall der Stromversorgung gearbeitet hat.

9.11 Keine Brennstoffe

Der Alarm tritt auf, wenn eine Meldung über fehlende Brennstoffe im Behälter vom Sensor des Brennstoffniveaus eingeht. Es sind die Brennstoffe im Behälter zu ergänzen.

9.12 Voller Aschebehälter

Der Alarm tritt auf, wenn die Füllung des Aschebehälters mit nicht vollständig verbrannten Brennstoffen festgestellt wird. Der Aschebehälter ist zu entleeren.

9.13 Fehler des Heizungs-, Warmwasser- oder

Wettersensors usw

Der Alarm tritt jeweils nach dem Abschalten eines der Sensoren des Heizsystems auf. Werden keine technischen Arbeiten am Regler durchgeführt, dann wurde wahrscheinlich der Sensor oder die Sensorleitung, welche der Alarm betrifft, beschädigt.

KOSTRZEWA[®]
Heizung und Lüftung



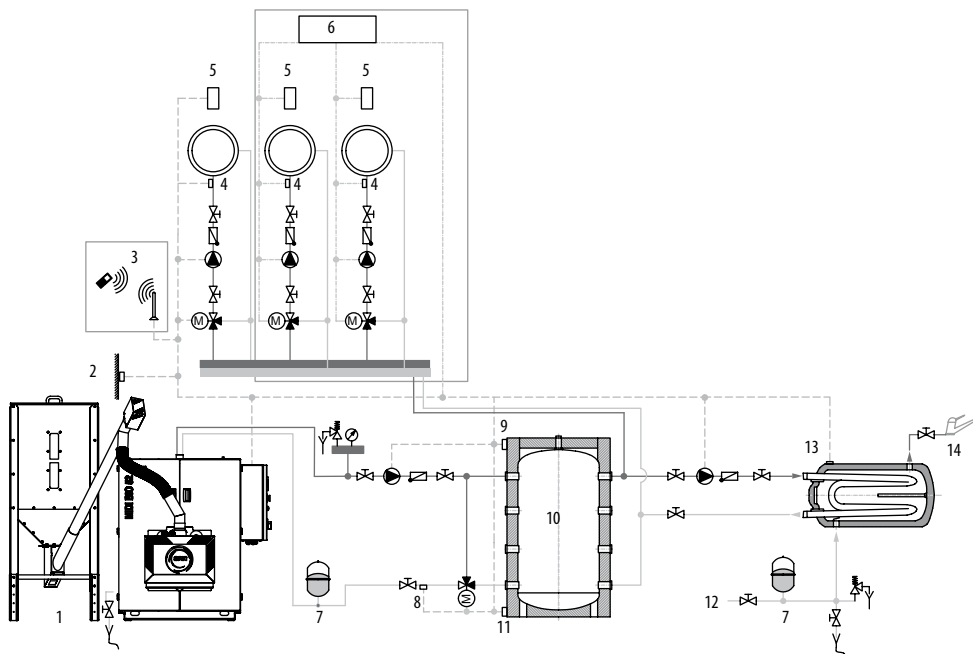
Industrieschrank P3

DEUTSCH
DE

10. Hydraulikschem

Das nachfolgende Schema ersetzt nicht die Installationsplanung der Heiz- und Warmwasseranlage.
Es dient lediglich zur Übersicht.

Hydraulisches Beispielschem



1. Kessel mit Steuerpanel
2. Außentemperaturfühler
3. GSM-Modul – Zusatzoption
4. Temperatursensor des Heizungswassers
5. Zimmertemperaturfühler
6. Modul B – Zusatzoption
7. Sammelgefäß
8. Temperatursensor des Rücklaufs
9. Oberer Temperaturfühler des Puffers
10. Pufferbehälter
11. Unterer Temperaturfühler des Puffers
12. Wasserleitungsnetz
13. Temperatursensor für Warmwasser
14. Warmwasser



DAMIT DAS VENTIL (6) DIE TEMPERATUR DES ZUM KESSEL ZURÜCKLAUFENDEN WASSERS WIRKSAM ANHEBEN KANN, IST EINE HOHE SOLLTEMPERATUR DES KESSELS EINZUSTELLEN. UM DIE WASSERZIRKULATION IM GRAVITATIVEN KREIS DES KESSELS (FETT DARGESTELLTER KREIS AUF DER ABBILDUNG) ZU VERBESSERN SIND GROSSE NOMINALDURCHMESSER DES ROHRES SOWIE EIN 4-WEGE-VENTIL ZU VERWENDEN, EINE GRÖßERE ANZAHL VON BIEGUNGEN UND VERÄNGERUNGEN DES QUERSCHNITTS ZU VERMEIDEN UND EIN GEFÄLLE DER ROHRE VON MINDESTENS 2° EINZUHALTEN, USW. WENN DER SENSOR (3) HAFTEND AM ROHR INSTALLIERT WURDE, IST EINE SCHAUMSTOFFISOLIERUNG (14) ANZULEGEN, DIE DEN SENSOR ZUSAMMEN MIT DEM ROHR UMFASST.

Vorgeschlagene Einstellungen:

Parameter	Einstellung	MENÜ
Solltemperatur des Kessels	80°C	MENU → Kesseleinstellungen
Einschaltemperatur der Heizungspumpe	55°C	MENU → Serviceeinstellungen → Heizungs- und Warmwassereinstellungen
Pufferbedienung	eingeschaltet	MENU → Serviceeinstellungen → Puffereinstellungen
Anfangstemperatur des Ladens des Puffers	50°C	MENU → Serviceeinstellungen → Puffereinstellungen
Abschlusstemperatur des Ladens des Puffers	75°C	MENU → Serviceeinstellungen → Puffereinstellungen
Bedienung des Mischers 1	Heizung eingeschaltet	MENU → Serviceeinstellungen → Einstellungen des Mischers 1
Höchsttemperatur Mischer 1	70°C	MENU → Serviceeinstellungen → Einstellungen des Mischers 1
Heizungskurve Mischer 1	0.8 – 1.4	MENU → Einstellungen des Mischers 1
Wettersteuerung des Mischers 1	eingeschaltet	MENU → Einstellungen des Mischers 1
Auswahl des Thermostats von Mischer 1*	ecoSTERT1	MENU → Serviceeinstellungen → Einstellungen des Mischers 1
Bedienung des Mischers 2	Schutz der Rückläufe	MENU → Serviceeinstellungen → Einstellungen des Mischers 2
Rücklauf-Solltemperatur	45°C	MENU → Serviceeinstellungen → Einstellungen des Mischers 2

*Wenn anstelle des Raumpanels ecoSTER TOUCH ein Standard-Raumthermostat mit Kontakten ON/OFF angeschlossen ist, dann ist die Option Universell oder – wenn diese Einstellung nicht sichtbar ist – gar keine Option für den Thermostat zu wählen.

11. Technische Daten

Technische Daten		
Stromversorgung	230V~; 50Hz;	
Vom Regler aufgenommener Strom	0,08 A	
Maximaler Nennstrom	6 (6) A	
Schutzart des Reglers	IP20	
Umgebungstemperatur	0...50 °C	
Lagertemperatur	0...65 °C	
Relative Luftfeuchtigkeit	5 - 85% ohne Kondensation des Wasserdampfes	
Messbereich der Temperaturfühler CT4	0...100 °C	
Messbereich der Temperaturfühler CT6-P	-35...40 °C	
Messgenauigkeit der Temperatur	2 °C	
Klemmen	Schienenanschlüsse der Schiene DIN35: Netzanschluss, Steuerungsanschluss, Schutzleiter	Schraubklemmen, Querschnitt der Leitung bis 2,5mm ²
Display (TOUCH)	Farbig, graphisch, Auflösung 480 x 272, mit Touchscreen	
Äußere Abmaße:	520x430x180 mm	
Gewicht	15 kg	
Normen	PN-EN 60730-2-9, PN-EN 60730-1	
Softwareklasse	A	
Kabelstopfbüchsen	Netzschutz: PG11 (Kabel 6-10mm), Steuerung: PG07 (Kabel 4-6mm)	

12. Lagerungs- und Transportbedingungen

Der Regler darf keiner direkten Einwirkung von Witterungsbedingungen, d.h. Regen oder Sonnenstrahlen, ausgesetzt werden. Die Lager- und Transporttemperatur muss im Bereich von 15 bis 65°C liegen. Während des Transports darf der Regler keinen Vibrationen ausgesetzt werden, welche die typischen Bedingungen des Transports von Kesseln überschreiten.

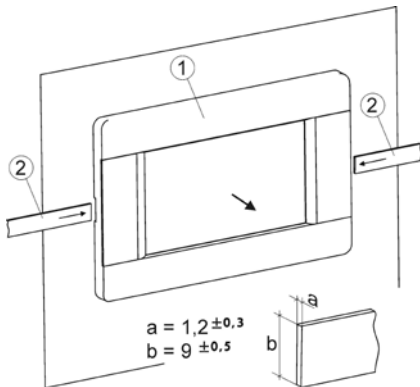
13. Montage / Demontage des Bedienerpanels

13.1 Umweltbedingungen

Aufgrund der Brandgefahr ist der Einsatz des Reglers in einer Atmosphäre explosiver Gase und Staubs verboten. Darüber hinaus darf der Regler nicht bei auftretender Wasserdampfkondensation eingesetzt oder dem Einwirken von Wasser ausgesetzt werden.

13.2 Montageanforderungen

Der Regler muss durch einen qualifizierten und autorisierten Installateur gemäß den geltenden Normen und Rechtsvorschriften installiert werden. Der Hersteller haftet nicht für Schäden, die durch die Nichteinhaltung dieser Bedienungsanleitung entstehen. Der Regler ist zum Einbau bestimmt. Er darf nicht als freistehendes Gerät genutzt werden. Die Temperatur der Umgebung und der Montagefläche muss im Bereich zwischen 0°C und 50°C liegen. Das Gerät besteht aus zwei Modulen – dem Steuerpanel und dem Ausführungsmodul. Beide Teile sind mit einer elektrischen Leitung verbunden.



Demontage des Panels:

Um das Panel (1) aus dem Gehäuse zu nehmen, sind flache Elemente (2) in die angegebenen Schlitze zu schieben. Dies bewirkt ein Verbiegen der Schnappschlösser des Gehäuses des Panels und ermöglicht ein Herausnehmen des Panels (1).

13.3 Anschluss an die elektrische Installation.

Der Regler muss mit einer Spannung von 230V~, 50Hz versorgt werden. Die Installation muss:

- Dreiphasig sein (mit Schutzleiter),
- nach den geltenden Rechtsvorschriften erfolgen.



ACHTUNG: NACH DEM AUSSCHALTEN DES REGLERS MIT HILFE DES DISPLAYS KANN AN DEN REGLERKLEMMEN EINE GEFÄHRLICHE SPANNUNG AUFTRETEN. VOR BEGINN DER MONTAGEARBEITEN IST DAHER UNBEDINGT DIE NETZSPANNUNG ABZUSCHALTEN UND SICHERZUSTELLEN, DASS AN DEN KLEMMEN UND IN DEN LEITUNGEN KEINE GEFÄHRLICHE SPANNUNG AUFTRITT.

Die Anschlussleitungen dürfen nicht mit Flächen in Berührung haben, die eine Temperatur aufweisen, welche ihre nominale Betriebstemperatur überschreitet. Die Klemmen mit den Nummern 1 – 21 sind zum Anschluss von Geräten mit einer Netzspannung von 230V~ bestimmt. Die Klemmen 22 – 49 sind zur Zusammenarbeit mit Niederstromgeräten (bis 12V) bestimmt.




DIE ANSCHLUSSLEITUNGEN DÜRFEN NICHT MIT FLÄCHEN IN BERÜHRUNG HABEN, DIE EINE TEMPERATUR AUFWEISEN, WELCHE IHRE NOMINALE BETRIEBSTEMPERATUR ÜBERSCHREITET. DIE KLEMMEN MIT DEN NUMMERN 1 – 21 SIND ZUM ANSCHLUSS VON GERÄTEN MIT EINER NETZSPANNUNG VON 230V~ BESTIMMT. DIE KLEMMEN 22 – 51 SIND ZUR ZUSAMMENARBEIT MIT NIEDERSTROMGERÄTEN (BIS 12V) BESTIMMT.

Die Enden der angeschlossenen Leitungen, insbesondere solche, die unter Netzspannung stehen, müssen vor Aufspaltung z. B. mit isolierten Klammern gesichert werden. Die Stromleitung muss an die mit den Pfeilen gekennzeichneten Klemmen angeschlossen werden.



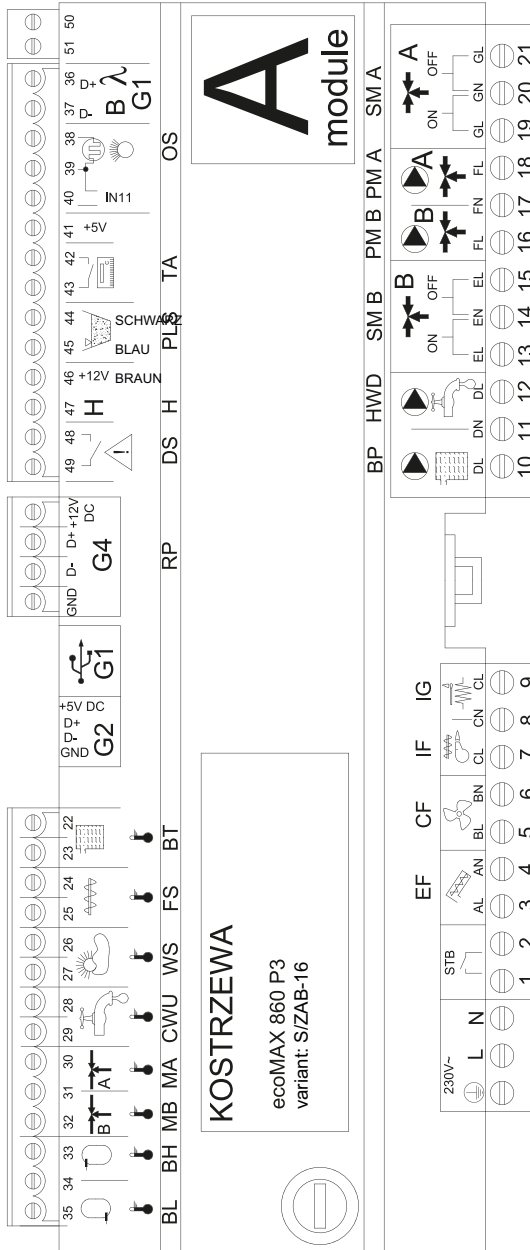
DER ANSCHLUSS ALLER PERIPHERIEGERÄTE DARF AUSSCHLIESSLICH DURCH EINE ENTSPRECHEND QUALIFIZIERTE PERSON GEMÄSS DEN GELTENDEN RECHTSVORSCHRIFTEN ERFOLGEN. BEISPIELE FÜR SOLCHE GERÄTE SIND PUMPEN, SERVOMOTOREN ODER RELAIS, DIE ALS „RELAY“ GEKENNZEICHNET SIND SOWIE DIE AN DIESES ANGESCHLOSSENEN ABNEHMER. ES SIND DABEI DIE SICHERHEITSGEGELN IM ZUSAMMENHANG MIT MÖGLICHEN STROMSCHLÄGEN EINZUHALTEN. DER REGLER MUSS MIT EINEM KOMPLETTEN SATZ STECKER AUSGESTATTET SEIN, DIE IN DIE ANSCHLÜSSE ZUR STROMVERSORGUNG DER GERÄTE MIT EINER SPANNUNG VON 230V~ GESTECKT WERDEN.

Der Schutzleiter des Stromversorgungskabels muss an der Nullleiste angeschlossen werden, die mit dem Metallgehäuse des Reglers verbunden ist. Die Nullleiste ist mit der Klemme des Reglers, die mit dem entsprechenden

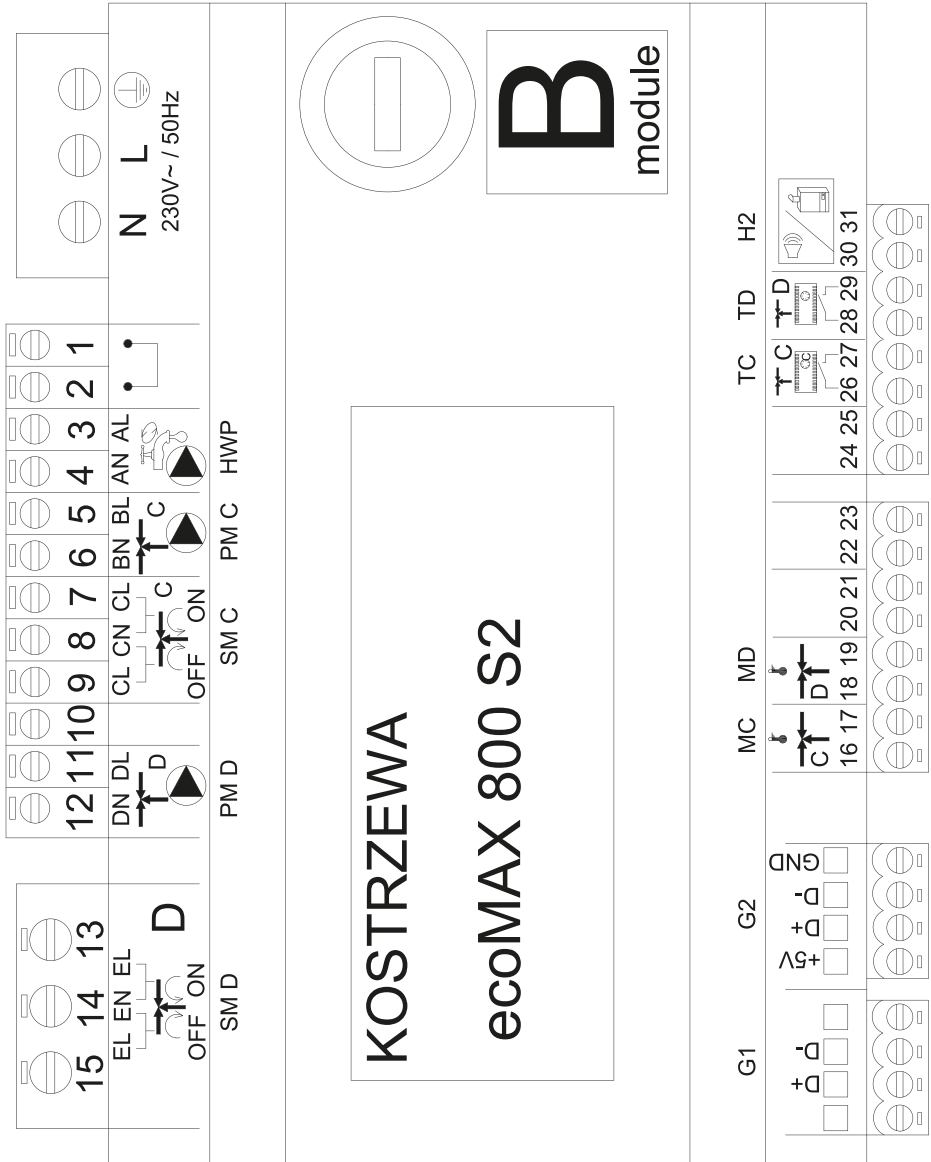
Symbol  gekennzeichnet ist, sowie mit den Klemmen der Schutzleiter der am Regler angeschlossenen Geräte zu verbinden.

13. Montage / Demontage des Bedienerpanels

Schema der elektrischen Anschlüsse des Reglers ecoMAX860P3-5



Schema der elektrischen Anschlüsse – Zusatzmodul B zum Regler ecoMAX860P3-S/ZAB-16



Beschreibung der Ausgänge des Steuermoduls ecoMAX 860P4-v.S/ZAB-16 sowie des Erweiterungsmoduls ecoMAX 860 P4 – Modul B, E

Modul A	Modul B	Modul E
STB- Thermische Sicherung STB	MC - Sensor der Zentralheizung – Umlauf C	3-4 – Schütz des Entaschungsmotors
EF- Aufgeber des Vorratsbehälters	MD - Sensor der Zentralheizung – Umlauf D	7-8 - Ausgang des Schützes des Kompressors
CF- Ventilator des Brenners	TC - Zimmerregler der Zentralheizung – Umlauf C	8-9 – Düse für pneumatische Reinigung Nr. 1
IF- Aufgeber des Brenners	TC - Zimmerregler der Zentralheizung – Umlauf D	10-11 – Düse für pneumatische Reinigung Nr. 2
IG- Zündapparat	H2- Spannungsausgang zur Steuerung des Reservekessels, der Alarmanzeige oder der Warmwasser-Zirkulationspumpe	11-12 – Düse für pneumatische Reinigung Nr. 3
BP- Kesselpumpe	HWP- Warmwasser-Zirkulationspumpe	13-14 – Düse für pneumatische Reinigung Nr. 4
HWD- Warmwasserpumpe	PM C- Zentralheizungspumpe – Umlauf C	36-37 – Kommunikation mit Modul A
SM A- Mischventil – Umlauf B	SM C- Zentralheizungsmischer – Umlauf C	
PM A- Mischerpumpe der Zentralheizung – Umlauf B	PM D- Zentralheizungspumpe – Umlauf D	
PM A- Mischerpumpe der Zentralheizung – Umlauf A	SM D- Zentralheizungsmischer – Umlauf D	
SM A- Mischventil – Umlauf A		
λ, B- Moduleingänge		
OS - Flammendetektor		
TA - Zimmerregler der Zentralheizung – Umlauf A		
PLS- Sensor des Brennstoffniveaus Minimum		
H - Universaleingang		
DS- Grenzschalter der Tür		
RP- Zimmerpaneel (Regler)		
PANEL BP - Steuerpaneel des Kessels		
BT – Fühler der Kesseltemperatur		
FS – Fühler der Brenntemperatur		
WS - äußerer Sensor		
CWU- Warmwassersensor		
M A- Sensor der Zentralheizung – Umlauf A		
M B - Sensor der Zentralheizung – Umlauf B		
BH- oberer Temperaturfühler des Puffers		
BL- unterer Temperaturfühler des Puffers		

13.4 Anschluss der Temperaturfühler

Die Sensorleitungen kann man mit Leitungen verbinden, deren Querschnitt nicht kleiner als 0,5 mm² ist. Die Gesamtlänge der Leitungen jedes der Temperaturfühler sollte 15 m nicht überschreiten. Der Temperatursensor des Kessels ist am thermometrischen Rohr im Kesselmantel zu befestigen. Der Temperaturfühler des Warmwassertanks wird in einem thermometrischen Rohr im Tank angeschweißt. Der Temperaturfühler des Mischers ist am besten in einer Hülse zu montieren, die im Strom des im Rohr fließenden Wassers eingesetzt wird. Es wird jedoch ebenfalls die Montage des Temperaturfühlers anliegend am Rohr zugelassen – unter der Bedingung der Verwendung einer Wärmedämmung, die den Temperaturfühler und das Rohr umgibt

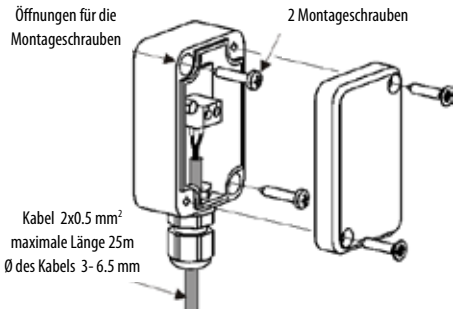


DIE TEMPERATURFÜHLER MÜSSEN VOR DEM LÖSEN VON DEN FLÄCHEN GESCHÜTZT WERDEN, AN DENEN SIE BEFESTIGT SIND.

Es ist für einen guten Wärmekontakt zwischen dem Temperaturfühler und der gemessenen Oberfläche zu sorgen. Zu diesem Zwecke ist thermisch leitende Paste zu verwenden. Die Temperaturfühler dürfen nicht mit Öl oder Wasser übergossen werden. Die Kabel der Temperaturfühler müssen von den Netzkabeln getrennt werden. Andernfalls kann es zu falschen Temperaturablesungen kommen. Der Mindestabstand zwischen diesen Leitungen muss 10 cm betragen. Ein Kontakt der Leitungen der Temperaturfühler mit heißen Elementen des Kessels und der Heizungsanlage darf nicht zugelassen werden. Die Leitungen der Temperaturfühler sind gegen Temperaturen von nicht mehr als 100°C beständig.

13.5 Anschluss des Wettersensors

Der Regler ist ausschließlich für wettergeführte Sensoren Typ CT6-P ausgelegt. Der Sensor sollte an der kältesten Wand des Gebäudes, an einer überdachten Stelle montiert werden. In der Regel ist es die Nordseite. Der Sensor sollte weder einer direkten Sonneneinstrahlung noch Regen ausgesetzt werden. Der Temperaturfühler ist in einer Höhe von mindestens 2 m über dem Boden abseits von Fenstern, Schornsteinen und anderen Wärmequellen zu montieren, die die Messung der Temperatur stören könnten (mindestens 1,5 m Abstand). Zum Anschluss ist eine Leitung mit einem Aderquerschnitt von mindestens 0,5 mm² der Länge bis 25 m zu verwenden. Die Polarisierung der Leitungen ist nicht von Bedeutung. Das andere Ende des Kabels mit den Reglerklemmen verbinden. Der Temperaturfühler ist mit Schrauben an der Wand zu befestigen. Zugang zu den Öffnungen für die Montageschrauben erlangt man nach dem Abschrauben der Abdeckung des Gehäuses des Temperaturfühlers.



13.6 Prüfung der Temperaturfühler

Die Temperaturfühler können durch Messung ihres Wirkwiderstands bei der gegebenen Temperatur geprüft werden. Werden bedeutende Unterschiede zwischen dem Messwert des Wirkwiderstands und den Werten aus der nachfolgenden Tabelle festgestellt, muss der Temperaturfühler ausgetauscht werden.

CT4			
Temperatur: [°C]	mindestens [Ω]	nominell [Ω]	maximal [Ω]
0	802	815	828
10	874	886	898
20	950	961	972
25	990	1000	1010
30	1029	1040	1051
40	1108	1122	1136
50	1192	1209	1225
60	1278	1299	1319
70	1369	1392	1416
80	1462	1490	1518
90	1559	1591	1623
100	1659	1696	1733

CT6-P (Wetter)			
Temperatur: [°C]	mindestens [Ω]	nominell [Ω]	maximal [Ω]
0	999,7	1000,0	1000,3
25	1096,9	1097,3	1097,7
50	1193,4	1194,0	1194,6
100	1384,2	1385,0	1385,8
125	1478,5	1479,4	1480,3
150	1572,0	1573,1	1574,2

13.7 Anschluss des Raumthermostats der Mischer

Der Raumthermostat verringert nach dem Öffnen der Kontakte die Solltemperatur des Mischerkreises um den eingestellten Sollwert der Temperatursenkung. Dieser Parameter befindet sich in folgendem Menü:

Einstellungen von Mischer 1 – 6 → Raumthermostat des Mischers

Der Wert des Parameters ist so auszuwählen, dass nach dem Ansprechen des Raumthermostats (dem Öffnen der Kontakte) die Temperatur im Raum zurückgeht. Im Falle des Anschlusses eines Raumpanels ist sicherzustellen, dass der Service-Parameter „Auswahl des Thermostats“ korrekt ausgewählt wurde.

ACHTUNG! AM HEIZKREISLAUF B IST DER REGLER ECOSTER TOUCH AUFGRUND DES FEHLENS EINES ELEKTROANSCHLUSSES AM REGLER ANZUSCHLIESSEN.

13.8 Anschluss des Raumthermostats des Kessels

Die Raumthermostate für den Kesselkreis können die Arbeit des Brenners ausschalten und die Pumpe des Heizungskessels einschalten. Damit der Raumthermostat die Arbeit des Kessels abschaltet, ist der Wert Auswahl des Thermostats auf Universell oder ecoSTER T1 zu stellen, wenn das Raumpanel ecoSTER TOUCH angeschlossen ist.

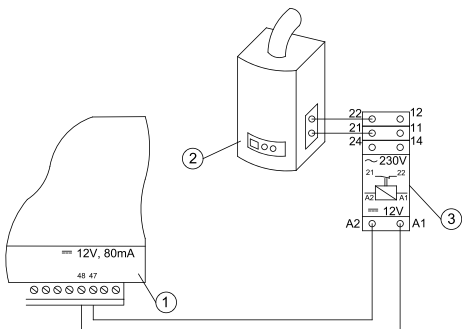
Serviceeinstellungen → **Einstellungen des Kessels** → **Auswahl des Thermostats**

Damit der Raumthermostat die Pumpe des Heizungskessels ohne ein Ausschalten des Brenners abschaltet, ist dieser Parameter auf folgenden Wert zu stellen:

Serviceeinstellungen → **Einstellungen des Kessels** → **Ausschalten der Pumpe durch den Thermostat = JA**

13.9 Anschluss eines Reservekessels**

Der Regler kann den Betrieb eines Reservekessels steuern (Gas- oder Ölkessel). Der Reservekessel wird automatisch im Falle eines Alarms im Hauptkessel, der dessen weiteren Betrieb unmöglich macht, sowie bei Rückgang der Temperatur des Hauptkessels eingeschaltet. Der Anschluss an den Reservekessel, z.B. an einen gasbeheizten, sollte von einem qualifizierten Monteur in Übereinstimmung mit der technischen Dokumentation des vorliegenden Kessels vorgenommen werden. Der Reservekessel muss über ein Relais an den Klemmen 46 – 47 angeschlossen werden.



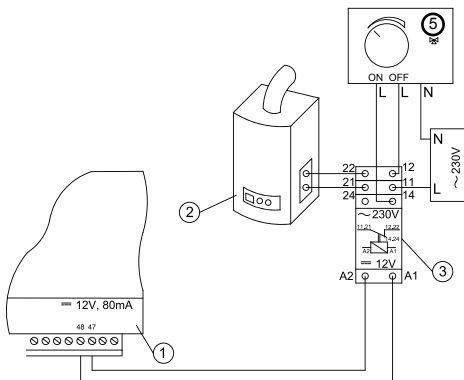
Beispielschema des Systems zum Anschluss des Reservekessels an den Regler:

1. Regler,
2. Reservekessel (Gas- oder Ölkessel),
3. Relais RM 84-2012-35-1012 und Basis GZT80 RELPOL.

Standardmäßig ist der Regler nicht mit einem Relais ausgestattet. Das Einschalten der Steuerung des Reservekessels erfolgt nach der Einstellung der Funktion von Ausgang H auf *Reservekessel*. **Serviceeinstellungen** → **Ausgang H Modul B**

Der Anschluss des Reservekessels erfolgt durch die Abnahme der Spannung von den Klemmen von Ausgang H.

Elektrischer Schaltplan der Steuerung des Ventils zum Anschluss des Reservekessels:



1. Regler,
2. Reservekessel,
3. Relais,
5. Servomotor des Umschaltventils (mit Grenzschartern). Achtung: Die Klemmen 22, 21, 24 müssen galvanisch von den Klemmen 12, 11, 14 getrennt sein.

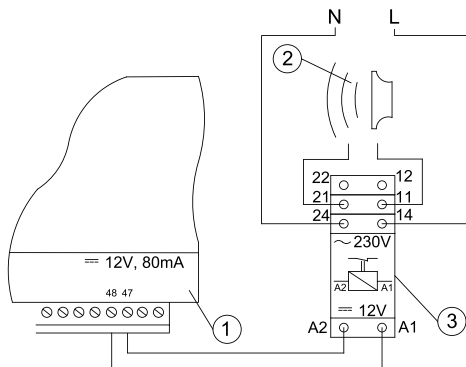
13.10 Anschluss der Alarmsignalisierung**

Der Regler kann Alarmzustände anzeigen, indem ein externes Gerät, z. B. eine Klingel oder ein GSM-Modul zum Versand von SMS, angeschlossen wird. Das Gerät zur Signalisierung der Alarme ist nach der nachfolgenden Abbildung über ein Relais anzuschließen.

Das Einschalten des Signals erfolgt nach Einstellung der Funktion von Ausgang H auf *Alarme*. **Serviceeinstellungen** → **Ausgang H Modul B**

**** Ist der Regler an den Brenner Platinum Bio Spin angeschlossen, ist der Anschluss des Reservekessels an den Klemmen 46, 47 von Modul B gemäß nachfolgendem Schaltplan möglich.**

Anschluss eines externen Alarmgeräts:



1. Regler
2. Externes Alarmgerät
3. Relais

13.11 Anschluss des Servomotors des Mischers



WÄHREND DER ARBEITEN ZUM ANSCHLUSS DES SERVMOTORS DES MISCHERS IST DARAUF ZU ACHTEN, DASS ES NICHT ZU EINER ÜBERHITZUNG DES KESSELS KOMMT, WAS BEI BESCHRÄNKTEM DURCHFLUSS DES KESSELWASSERS DER FALL SEIN KANN. ES WIRD EMPFOHLEN, VOR BEGINN DER ARBEITEN DIE LAGE DES VENTILS ZU PRÜFEN, DIE DER MAXIMALEN ÖFFNUNG ENTSpricht, UM JEDERZEIT DIE WÄRMEABNAHME AUS DEM KESSEL DURCH EINES SOLCHE MAXIMALE ÖFFNUNG SICHERSTELLEN ZU KÖNNEN.

Der Regler arbeitet ausschließlich mit Servomotoren der Mischerventile zusammen, die mit Grenzschaltern ausgestattet sind. Der Einsatz anderer Servomotoren ist nicht zulässig.

Es können Servomotoren mit einem Zeitraum der vollen Drehung zwischen 90 und 255 Sekunden eingesetzt werden.

Beschreibung des Anschlusses des Mischers:

- Temperaturfühler des Mischers anschließen,
- Pumpe des Mischers elektrisch anschließen,
- Regler starten und im Servicemenu die entsprechende Bedienung des Mischers wählen **Serviceeinstellungen** → **Einstellungen des Mischers 1**
- In den Serviceeinstellungen des Mischers die entsprechende Öffnungszeit des Ventils angeben (die Zeit sollte auf dem Typenschild des Servomotors angegeben sein, z. B. 120 s).
- Regler elektrisch anschließen und so einschalten, dass die Mischerpumpe arbeitet,

- Richtung feststellen, in welcher der Servomotor das Ventil öffnet / schließt. Dazu ist am Gehäuse des Servomotors der Schalter auf Handsteuerung zu stellen und die Lage, in welcher die Temperatur im Mischerkreis maximal ist (am Regler entspricht dies der Position 100 % ON), sowie die Lage des Ventils, bei welcher die Temperatur minimal ist (am Regler entspricht dies der Position 0 % OFF) zu finden. Diese Positionen merken, um später den korrekten Anschluss zu prüfen.
- Stromversorgung von Regler trennen,
- Servomotor des Mischers mit dem Regler gemäß der Dokumentation des Herstellers des Servomotors des Ventils elektrisch verbinden. Dabei dürfen Schließ- und Öffnungsrichtung nicht verwechselt werden.
- Regler elektrisch anschließend und in den STAND-BY-Modus bringen.
- Prüfen, ob die Leitungen zum Öffnen und Schließen des Mischers nicht vertauscht sind – dazu im Menü **Handsteuerung** die Option **Mischer 1 Öffnung = ON** auswählen. Beim Öffnen des Ventils mit dem Servomotor muss die Temperatur am Temperaturfühler des Mischers steigen. Ist dem nicht so, müssen die Stromversorgung des Reglers abgeschaltet und die Leitungen getauscht werden. (Achtung: Ein anderer Grund kann ein mechanisch falsch angeschlossenes Ventil sein! – es ist in der Dokumentation des Herstellers zu prüfen, ob das Ventil korrekt angeschlossen wurde).

13.12 Anschluss des Raumpanels

Es besteht die Möglichkeit des Anschlusses eines zusätzlichen Panels ecoSTER TOUCH am Regler. Dieses Panel kann zudem die Funktion folgender Geräte übernehmen:

- Raumthermostat,
- Panel zur Steuerung des Kessels,
- Alarmsignalisierung,
- Anzeige des Brennstoffniveaus.



ACHTUNG: DIE LEITUNGEN 12V UND GND FÜR DEN ANSCHLUSS DER RAUMBEDIENUNG SOLLTEN EINEN QUERSCHNITT VON MINDESTENS 0,5MM² AUFWEISEN.

Die Gesamtlänge der Leitungen sollte nicht größer als 30 m sein. Die Leitungen dürfen auch länger sein, wenn sie einen Querschnitt von mehr als 0,5 mm² haben.

- Anschluss mit 4 Adern. Anschluss gemäß elektrischem Schaltplan.
- Anschluss mit zwei Adern. Der Anschluss erfordert ein externes Netzteil + 12 V DC mit einer Stromstärke von mindestens 400 mA. Speisepunkte: Die Versorgungspunkte des Panels (GNC und VCC) sind am externen Netzteil anzuschließen, die Linien D+ und D- dagegen sind so anzuschließen, wie auf dem elektrischen Schaltplan dargestellt.

14. MENÜ

Serviceeinstellungen	
Einstellungen des Brenners	
Einstellungen des Kessels	
Einstellungen des Behälters	
Einstellungen von Heizung und Warmwasser	
Einstellungen des Mischers 1 – 6*	
Service-Zähler	
Einstellungen des Puffers	
Werkseinstellungen wiederherstellen	
Kalibrierung des Touchscreens	
Rücksetzen des Geräts	
ABMELDEN	

Einstellungen des Brenners	
Entzünden	
• <i>Zeit des Erhitzens</i>	
• <i>Startdosis der Brennstoffe</i>	
• <i>Flammdetektion</i>	
• <i>Gebläse beim Entzünden</i>	
• <i>Zeit des Entzündens</i>	
Betrieb	
• <i>Maximale Leistung des Brenners</i>	
• <i>Maximale Leistung des Brenners FL</i>	
• <i>Minimale Brennerleistung FL</i>	
Einstellungen Gebläse	
- <i>Gebläse – Nennleistung</i>	
- <i>Gebläse – mittlere Leistung</i>	
- <i>Gebläse – minimale Leistung</i>	
- <i>Sauerstoff – Nennleistung</i>	
- <i>Sauerstoff – mittlere Leistung</i>	
- <i>Sauerstoff – minimale Leistung</i>	
• <i>Zykluszeit im Modus BETRIEB</i>	
• <i>Zeit der Überwachung</i>	
Leistung Aufgeber	
Brennwert der Brennstoffe	
Arbeit mit Lambda-Sonde	

Einstellungen des Behälters	
Fassungsvermögen des Behälters	
Fühler des Brennstoffniveaus	
Brennstoffmenge - minimal	
Aufgeber	
• <i>Dauer Leistungstest</i>	
• <i>Test der Ergebenigkeit der Brennstoffe</i>	
• <i>Brennstoff Gewicht</i>	

* nicht verfügbar, wenn kein entsprechender Sensor oder ein Zusatzmodul angeschlossen oder der Parameter verdeckt ist.

Einstellungen des Kessels	
Betriebsmodus	
Minimaltemperatur des Kessels	
Maximale Temperatur des Kessels	
Auswahl des Thermostats	
Hysteresis des Kessels	
Kesselpumpe	
Anschalten der Pumpe vom Thermostat	

Einstellungen von Heizung und Warmwasser	
Einschaltemperatur der Heizungspumpe	
Standby der Heizungspumpe beim Laden	
Standbyzeit der Heizung vom Thermostat	
Betriebszeit der Heizung vom Thermostat	
Minimale Solltemperatur Warmwasser	
Maximal Eingestellte Warmwassertemperatur	
Erhöhung der Kesseltemperatur von Heizung und Mischer	
Automatische Verlängerung des Betriebs Warmwasser	

Bedienung Mischer 1-6*	1	2	3	4	5	6
Bedienung des Mischers						
Auswahl des Thermostats						
Minimaltemperatur des Mischers						
Höchsttemperatur des Mischers						
Öffnungszeit Ventil						
Ausschalten der Pumpe vom Thermostat						
QUELLE						
SOMMER						

Einstellungen des Puffers	
Pufferbedienung	
Temperatur bei Beginn des Ladens	
Temperatur beim Ende des Ladens	
Start der Heizungsinstallation	

Ausgang H	
Konfiguration Ausgang H2*	

* Erfordert eine entsprechende Konfiguration oder den Anschluss zusätzlicher Module / Sensoren

15. Serviceeinstellungen

15.1 Brenner

Einstellungen des Brenners	
Entzünden	
Zeit des Erhitzens	Zeit des Erhitzens des Entzünders vor dem Einschalten des Gebläses. Sollte nicht zu lang sein, um das Heizelement nicht zu beschädigen. Nach dieser Zeit arbeitet das Heizelement weiterhin bis zur Feststellung des Anstiegs der Abgastemperatur.
Startdosis der Brennstoffe	Dosis der Brennstoffe, die beim Entzünden geliefert wird. Betrifft den ersten Versuch des Entzündens. Bei den nächsten Versuchen ist die Dosis geringer.
Flammendetektion	Schwelle der Flammendetektion in % des Lichts, bei welcher der Regler anerkennt, dass das Feuer entzündet ist. Wird ebenfalls zur Detektion fehlender Flammen verwendet.
Gebläse beim Entzünden	% der Gebläseleistung beim Entzünden. Achtung: Ein zu hoher Wert verlängert den Entzündungsprozess oder bewirkt, dass das Entzünden nicht erfolgreich abgeschlossen wird.
Zeit des Entzündens	Zeit der einzelnen Versuche des Entzündens. Nach Ablauf dieser Zeit beginnt der Regler mit dem nächsten Versuch des Entzündens (maximal 3 Versuche).
Betrieb	
Maximale Leistung des Brenners	Sollleistung des Brenners im Modus BETRIEB.
Maximale Leistung des Brenners FL	Maximale Leistung, mit welcher der Brenner im Modus Fuzzy Logic arbeiten kann.
Minimale Leistung des Brenners FL	Minimale Leistung, mit welcher der Brenner im Modus Fuzzy Logic arbeiten kann.
Einstellungen Gebläse	Betrieb des Gebläses mit Nominalleistung / mittlerer Leistung / minimaler Leistung – Leistung des Gebläses bei der Arbeit des Brenners mit nominaler / mittlerer / minimaler Leistung.
Zykluszeit im Modus BETRIEB	Zeit eines Zyklus der Zuführung von Brennstoffen im Modus BETRIEB. Zykluszeit BETRIEB = Zuführungszeit BETRIEB + Standzeit des Aufgebers
Zeit der Überwachung	Läuft die Zeit der Überwachung ab, geht der Regler in den Modus ERLÖSCHEN und anschließend in den STAND-BY-Modus über. Ist der Parameter der Überwachungszeit = 0, dann übergeht der Regler den Modus ÜBERWACHUNG und geht sofort in den Modus ERLÖSCHEN über.
Leistung Aufgeber	Leistung des Aufgebers in kg/h. Es ist die gemessene Masse der Brennstoffe bei stetiger Brennstoffzufuhr (Aufgeber ständig eingeschaltet) anzugeben.
Brennwert der Brennstoffe	Brennwert der Brennstoffe in kWh/kg.
Arbeit mit Lambda-Sonde	Wenn dieser Parameter auf „EIN“ gestellt ist, dann arbeitet der Regler unter Nutzung der Anzeigen der Lambdasonde. Die Menge der zur Feuerstelle zugeführten Luft wird so gewählt, dass der Sollwert des Sauerstoffs in den Abgasen aufrechterhalten wird. Ist der Parameter auf „AUS“ gestellt, dann haben die Anzeigen der Lambdasonde keinen Einfluss auf die Arbeit des Reglers.

Einstellungen des Behälters	
Fassungsvermögen des Behälters	Fassungsvermögen des Brennstoffbehälters zur Berechnung des Brennstoffniveaus. Die Eingabe des korrekten Werts bereitet den Anwender von der Notwendigkeit der Durchführung einer Kalibrierung des Brennstoffniveaus. Nach der Durchführung der Kalibrierung des Brennstoffniveaus nutzt der Regler den Wert dieses Parameters nicht mehr.
Fühler des Brennstoffniveaus	Das Einschalten des Sensors des Brennstoffniveaus bewirkt, dass der Regler nach der Feststellung eines niedrigen Brennstoffniveaus sich automatisch nach dem Verbrennen einer bestimmten Brennstoffmenge abschaltet, es sei denn, es werden Brennstoffe ergänzt.
Brennstoffmenge - minimal	Menge der Brennstoffe, die im Brennstoffbehälter im Moment des Empfangs des Signals vom Sensor des Brennstoffniveaus verbleibt.
Aufgeber	<ul style="list-style-type: none"> • Zeit des Leistungstests – Länge des Leistungstests des Aufgebers. Nach dieser Zeit ist der Wert der zugeführten Brennstoffe zu wiegen und im Panel einzutragen. • Leistungstest des Aufgebers – Einschalten des Leistungstests für den Aufgeber. • Masse der Brennstoffe – Masse der Brennstoffe während des Leistungstests des Aufgebers.

15.2 Kessel

Einstellungen des Kessels	
Schutz der Rückläufs	
Schutz des Rücklaufs 3D (Kreis B)	Dieser Parameter schaltet die Schutzfunktion des Rücklaufs des Kessels ein oder aus, die mit Hilfe eines Mischventils mit elektrischem Servomotor realisiert wird. Das Ventil bleibt geschlossen, wenn die Temperatur des Rücklaufs zu gering ist. Achtung: Diese Funktion nicht einschalten, wenn am Ventil kein elektrischer Servomotor angebracht ist!
Hysteresse des Rücklaufs	Der elektrische Servomotor kehrt zur normalen Arbeit zurück, wenn die Temperatur des Rücklaufs kleiner oder gleich der Rücklaufemperatur + Hysteresse des Rücklaufs ist
Minimale Rücklaufemperatur	Rücklaufemperatur des Kessels, unterhalb welcher der elektrische Servomotor das Mischventil schließt. Das Ventil kehrt zur normalen Arbeit zurück, wenn die Rücklaufemperatur ansteigt.
Schließen des Rücklaufs	Prozentsatz der Öffnung des Mischventils bei aktiver Funktion des Schutzes des Rücklaufs. Es ist ein solcher Wert anzugeben, dass die Temperatur steigen kann. Achtung: Die Funktion des Schutzes des Rücklaufs arbeitet nur dann, wenn die Solltemperatur des Kessels ausreichend hoch eingestellt wird. Andernfalls kommt es zu häufigen Schließungen des Ventils mit dem Servomotor. Achtung: Das Ventil schließt mit einer Genauigkeit von $\pm 1\%$.
Auswahl des Thermostats	Auswahl des Thermostats
Maximale Kesseltemperatur	Maximale Solltemperatur des Kessels, die der Anwender im Anwendermenu einstellen kann und die vom Regler automatisch eingestellt werden kann (z. B. gemäß der Wettersteuerung usw.).
Hysteresse	Wenn die Kesseltemperatur um den Wert der Hysteresse unter die Solltemperatur des Kessels fällt, erfolgt das automatische Entzünden des Brenners
Anschalten der Pumpe vom Thermostat	<ul style="list-style-type: none"> • <i>NEIN</i> – der Raumthermostat schaltet den Brenner ab (es ist eine entsprechende Option des Parameters Auswahl des Thermostats einzugeben), • <i>JA</i> – der Raumthermostat schaltet den Brenner nicht ab und die Kesselpumpe bleibt nach dem Öffnen der Kontakte des Raumthermostats eingeschaltet

15.3 Einstellungen von Heizung und Warmwasser

Einstellungen von Heizung und Warmwasser	
Einschalttemperatur der Heizungspumpe	Der Parameter entscheidet über die Temperatur, bei welcher sich die Pumpe des Heizungskessels einschaltet. Dies sichert den Kessel vor Schwitzwasser infolge seiner Kühlung mit dem aus der Installation zurücklaufenden kalten Wasser. Achtung: das Ausschalten des Kessels allein schützt ihn nicht davor und setzt ihn somit der Korrosionsbildung aus. Es ist eine zusätzliche Automatik zu verwenden, z. B. ein Vier-Wege-Ventil oder ein thermostatisches Drei-Wege-Ventil.
Standby der Heizungspumpe beim Laden des Warmwassers	Verfügbar nach dem Anschluss eines Warmwasser-Temperaturfühlers. Ein sich hinziehendes Laden des Warmwasserbehälters bei eingeschalteter Warmwasserpriorität kann zu einer übermäßigen Kühlung der Heizungsinstallation führen, weil bei diesen Einstellungen die Heizungspumpe ausgeschaltet ist. Der Parameter der Standzeit der Heizungspumpe während des Ladens des Warmwassers verhindert dies und ermöglicht das zyklische Einschalten der Heizungspumpe während der Ladung des Warmwasserbehälters. Die Heizungspumpe schaltet sich nach dieser Zeit für die fest programmierte Zeit von 30 s ein.
Standbyzeit der Heizungspumpe vom Thermostat	Wenn die Temperatur in erneut beheizten Räumen erreicht wird (geöffneter Raumthermostatkontakt), wird die ZH-Pumpe für die Stillstandsdauer der ZH beim Thermostat gestoppt und anschließend für die ZH-Betriebsdauer bei Thermostat eingeschaltet. Damit die Heizungspumpe vom Raumthermostat gesperrt werden kann, müssen folgende Bedingungen erfüllt sein: Auswahl des Raumthermostats des Kessels \neq AUS sowie Einschalten der Pumpe vom Thermostat = JA.
Betriebszeit der Heizung vom Thermostat	
Minimale Warmwassertemperatur	Verfügbar nach dem Anschluss eines Warmwasser-Temperaturfühlers. Es handelt sich um einen Parameter, mit dessen Hilfe dem Anwender die Einstellung einer zu niedrigen Warmwasser-Solltemperatur beschränkt werden kann.
Maximale Warmwassertemperatur	Verfügbar nach dem Anschluss eines Warmwasser-Temperaturfühlers. Der Parameter bestimmt, bis zu welcher Höchsttemperatur der Warmwasserspeicher während des Abwurfs der übermäßigen Wärme aus dem Kessel in Alarmzuständen erhitzt werden kann. Dieser Parameter ist von großer Bedeutung, weil die Einstellung eines zu hohen Wertes zur Verbrühungsgefahr von Personen, die das Warmwasser nutzen, führen kann. Ein zu niedriger Wert des Parameters dagegen bewirkt, dass bei Überhitzung des Kessels keine Möglichkeit besteht, die übermäßige Wärme in den Warmwasserspeicher abzuführen. Bei der Planung der Warmwasseranlage ist die Möglichkeit der Beschädigung des Reglers zu berücksichtigen. Infolge einer Störung des Reglers kann das Wasser im Warmwasserbehälter sich auf gefährliche Temperaturen erhitzen, die zur Verbrühung des Anwenders führen könnten. Es ist eine zusätzliche Sicherung in Form von Thermostatventilen einzusetzen.

Erhöhung der Kesseltemperatur von Heizung und Mischer	Der Parameter bestimmt, um wie viel Grad die Solltemperatur des Kessels angehoben wird, um den Warmwasserspeicher, den Puffer sowie den Mischkreis zu laden. Die Erhöhung der Temperatur wird nur dann realisiert, wenn ein solcher Bedarf besteht. Wenn die Solltemperatur des Kessels auf ausreichendem Niveau eingestellt wird, ändert der Regler diese nicht wegen der Notwendigkeit der Beladung des Warmwasserspeichers, Puffers und Mischkreises.
Verlängerung der Warmwasserarbeit	Verfügbar nach dem Anschluss eines Warmwasser-Temperaturfühlers. Nach dem Laden des Warmwasserspeichers und dem Einschalten der Warmwasserpumpe kann die Gefahr der Überhitzung des Kessels bestehen. Dies passiert dann, wenn die eingestellte Warmwasser-Solltemperatur höher ist als die Solltemperatur des Kessels. Dieses Problem betrifft insbesondere die Arbeit der Warmwasserpumpe im Sommermodus, wenn die Heizungspumpe abgeschaltet ist. Zur Kühlung des Kessels kann die Arbeit der Warmwasserpumpe um die Zeit der „Verlängerung der Warmwasserarbeit“ verlängert werden.
Standzeit der Zirkulationspumpe	Die Zeit der Unterbrechung zwischen den Betriebszeiträumen der Zirkulationspumpe wird durch den Wert der „Standzeit der Zirkulationspumpe“ definiert (empfohlene Einstellung: 15 – 40 Minuten). Die Zirkulationspumpe arbeitet zyklisch über die Arbeitszeit der Zirkulation (empfohlene Einstellung 60 – 120 Sekunden).
Arbeitszeit der Zirkulationspumpe	
Starttemperatur der Zirkulationspumpe	Temperatur des Nutzwassers, bei welcher die Zirkulationspumpe eingeschaltet wird, um den Umlauf des Wassers zu erzwingen.
Wärmeaustauscher	Betrifft ausschließlich Hydraulikinstallationen mit einem Wärmeaustauscher zwischen offenem und geschlossenem System. Verfügbare Optionen: - <i>JA</i> - die Kesselpumpe arbeitet im Dauerbetrieb im kurzen Kreis Kessel - Wärmetauscher, wird nicht ausgeschaltet, z.B. durch die Option SOMMER oder die Priorität Warmwasser, - <i>NEIN</i> - die Kesselpumpe arbeitet im Normalbetrieb.

15.4 Puffer

Einstellungen des Puffers	
Pufferbedienung	Der Parameter dient zum Einschalten des Betriebsmodus mit Puffer.
Temperatur bei Beginn des Ladens	Der Parameter Temperatur bei Beginn des Ladens definiert die obere Temperatur des Puffers, unterhalb welcher der Ladeprozess des Puffers beginnt. Der Ladeprozess des Puffers wird abgeschlossen, wenn die untere Temperatur des Puffers den Wert erreicht, der im Parameter Temperatur beim Ende des Ladens festgelegt wird.
Temperatur beim Ende des Ladens	
Start der Heizungsinstallation	Wenn die obere Temperatur des Puffers unter diesen Wert fällt, dann werden zum Zwecke des Stromsparens die Pumpen der Mischer und die Warmwasserpumpe abgeschaltet.

15.5 Mischer

Einstellungen der Mischer 1 – 5	
Bedienung des Mischers	Der Parameter dient zum Einschalten des Betriebsmodus mit Puffer.
Ausgeschaltet	Servomotor des Mischers und Pumpe des Mischers arbeiten nicht.
Heizung eingeschaltet	Findet Anwendung, wenn der Mischerkreis die Zentralheizungsinstallation versorgt. Die maximale Temperatur des Mischerkreises wird nicht begrenzt. Der Mischer wird bei Alarmzuständen, z.B. Kesselüberhitzung, vollständig geöffnet. Diese Option ist nicht einzuschalten, wenn die Installation aus Rohren erstellt wurde, die keine hohen Temperaturen aushalten. In solchen Fällen wird empfohlen, die Bedienung des Mischers auf FUSSBODEN zu stellen.
Fußboden ein	Findet Anwendung, wenn der Mischerkreis die Fußbodenheizung versorgt. Die Maximaltemperatur des Mischerkreises ist auf den Wert des Parameters Maximale Solltemperatur des Mischers beschränkt. Achtung: Nach Auswahl der Option Fußboden ein ist der Parameter der maximalen Solltemperatur des Mischers auf einen solchen Wert zu stellen, dass der Fußboden nicht zerstört wird und keine Verbrennungsgefahr besteht.

Nur Pumpe	Wenn die Temperatur des Mischerkreises die im Parameter eingestellte Solltemperatur des Mischers überschreitet, wird die Pumpe des Mischers abgeschaltet. Nach einem Absinken der Temperatur des Kreises um 2°C wird die Pumpe erneut eingeschaltet. Diese Option wird meist zur Steuerung der Pumpe der Fußbodenheizung in der Situation verwendet, wenn diese mit einem Thermostatventil ohne Servomotor zusammenarbeitet.
Auswahl des Thermostats	<ul style="list-style-type: none"> • <i>Ausgeschaltet</i> - schaltet die Wirkung des Raumthermostats auf den Kessel aus, • <i>Universell</i> - schaltet den Raumthermostat (Schließer und Öffner), der an die Klemmen 42-43 angeschlossen ist, ein; empfehlenswert ist die Verwendung von Thermostaten mit einer Hysterese unter 1K, • <i>ecoSTER T1-T3</i> – diese Option ist nach dem Anschluss eines Raumpanelns verfügbar; das Signal über den Zustand des Thermostats wird an das Raumpanel gesendet.
Minimale Mischertemperatur	Mit diesem Parameter kann man die Einstellung einer zu niedrigen Solltemperatur des Mischerkreises durch den Bediener einschränken. Die automatische Einstellung (z. B. zeitweilige Absenkung der Temperatur) bewirkt ebenfalls keine Absenkung des Werts der Solltemperatur unter den in diesem Parameter eingestellten Wert
Höchsttemperatur des Mischers	Dieser Parameter hat zwei Funktionen: <ul style="list-style-type: none"> • er ermöglicht die Begrenzung einer durch den Bediener zu hoch eingestellten Solltemperatur des Mischers. Die automatische Einstellung (Korrektur nach der Heizkurve gemäß Außentemperatur) bewirkt ebenfalls keine Überschreitung der Solltemperatur über den in diesem Parameter eingestellten Wert. • Wenn Bedienung des Mischers = EIN, wird die Pumpe des Mischers bei der Höchsttemperatur des Mischers +5°C ausgeschaltet, was den Fußboden vor Zerstörung schützt. Für eine Fußbodenheizung ist der Wert auf höchstens 45 – 50°C oder darunter (wenn die thermische Beständigkeit des Fußbodens geringer ist) einzustellen. Achtung: Eine zu geringe Einstellung dieses Parameters kann ein unnötiges Ausschalten der Pumpe bewirken.
Öffnungszeit Ventil	Es ist die Zeit der vollen Öffnung des Ventils gemäß dem Typenschild des Ventils einzustellen, z. B. 140 s.
Ausschalten der Pumpe vom Thermostat	Die Einstellung dieses Parameters auf JA bewirkt das Schließen des Servoventils des Mischers und das Ausschalten der Pumpe nach dem Öffnen der Kontakte des Raumthermostats (beheizter Raum). Diese Maßnahme wird jedoch nicht empfohlen, da der beheizte Raum in zu großem Maße abkühlen kann.

15.6 Ausgang H

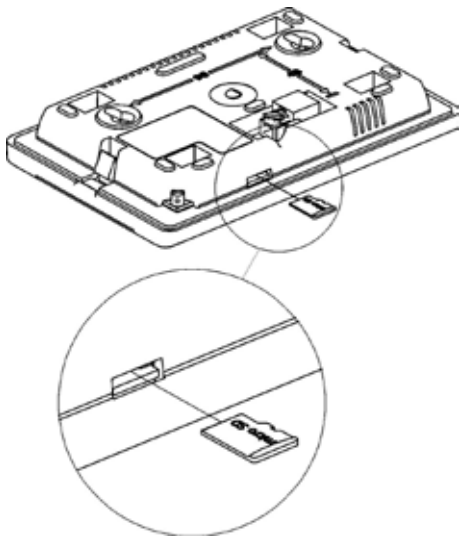
Ausgang H	
Ausgang H2*	Analoge Funktion, wie bei Ausgang H1, realisiert an den Klemmen 30 – 31 im Zusatzmodul B.

15.7 Anderes

Anderes	
Werkseinstellungen wiederherstellen	Stellt die Werkseinstellungen einschließlich der der Einstellungen des Hauptmenüs (Anwendermenu) wieder her.
Kalibrierung des Touchscreens	Einstellung der präzisen Reaktion auf das Berühren an einer ausgewählten Stelle des Touchscreens des Steuerpanels

16. Austausch des Programms

Der Austausch des Programms kann mit Hilfe einer Speicherkarte vom Typ **microSDHC** erfolgen.



DER AUSTAUSCH DER SOFTWARE DARF NUR DURCH EINE BERECHTIGTE PERSON UNTER HALTUNG ALLER VORSICHTSMASSNAHMEN GEGEN STROMSCHLÄGE DURCHFÜHRT WERDEN!

Um die Software auszutauschen, muss die Stromversorgung des Reglers abgeschaltet werden. Speicherkarte in die Buchse stecken. Auf der Karte muss sich die neue Software im Format *.pfc in Form von zwei Dateien befinden: der Datei mit dem Programm des Panels und die Datei mit dem Programm für Modul A der Reglers. Die neue Software ist direkt auf der Speicherkarte ohne untergeordnete Kataloge aufzuspielen. Anschließend Stromversorgung des Reglers einschalten und das Menü **Allgemeine Einstellungen** → **Softwareaktualisierung** aufrufen und einen Austausch des Programms durchführen – zuerst in Modul A des Reglers und anschließend im Panel des Reglers.

17. Andere Funktionen

17.1 Ausfall der Energieversorgung

Nach einem Stromausfall kehrt der Regler in den Betriebsmodus zurück, in welchem er vor dem Stromausfall gearbeitet hat.

17.2 Frostschutz

Wenn die Kesseltemperatur unter 5°C fällt, wird die Kesselpumpe eingeschaltet und erzwingt die Zirkulation des Kesselwassers. Wenn die Wassertemperatur nicht steigt, dann wird der Brenner des Kessels eingeschaltet.



DIESE FUNKTION DARF NICHT DEN EINZIGEN FROSTSCHUTZ DER INSTALLATION DARSTELLEN. ES SIND AUSSERDEM ANDERE METHODEN ZU VERWENDEN. DER HERSTELLER DES REGLERS HAFTET NICHT FÜR DIE DAMIT VERBUNDENEN SCHÄDEN.

17.3 Funktion des Schutzes des Pumpen vor dem Festfressen

Der Regler realisiert die Funktion des Schutzes der Heizungs-, Warmwasser- und Mischerpumpen vor dem Festfressen. Sie besteht im zyklischen Einschalten (aller 167 Stunden für einige Sekunden).

Dies sichert die Pumpe vor dem Festfressen durch die Absetzung von Kesselstein. Deshalb muss auch während der Unterbrechung der Nutzung des Kessels die Stromversorgung eingeschaltet bleiben. Diese Funktion wird ebenfalls bei mit Hilfe der Tastatur ausgeschaltetem Regler (Regler im Zustand „Kessel ausgeschaltet“) realisiert.

17.4 Wechsel der Netzsicherung

Die Netzsicherung befindet sich im Inneren des Gehäuses des Reglers. Die Sicherung darf nur eine Person, die über entsprechende Qualifikationen verfügt, austauschen. Bevor man die Sicherung austauscht, sollte die Stromversorgung getrennt werden.

Es sind verzögerte Porzellansicherungen 5 x 20 mm mit einem Nominalstrom des Durchbrennens von 6,3 A einzusetzen.

17.5 Austausch des Steuerpanels

Es wird kein Austausch des Steuerpanels selbst empfohlen, das das Programm im Panel mit dem Programm im Steuermodul kompatibel sein muss.

Tabelle der Einstellungen des Servicemenüs:

Einstellungen des Brenners	
Entzünden	
• Zeit des Erhitzens	
• Startdosis der Brennstoffe	
• Flammendetektion	
• Gebläse beim Entzünden	
• Zeit des Entzündens	
Betrieb	
• Maximale Leistung des Brenners	
• Maximale Leistung des Brenners FL	
• Minimale Brennerleistung FL	
Einstellungen Gebläse	
- Gebläse – Nennleistung	
- Gebläse – mittlere Leistung	
- Gebläse – minimale Leistung	
- Sauerstoff – Nennleistung	
- Sauerstoff – mittlere Leistung	
- Sauerstoff – minimale Leistung	
• Zykluszeit im Modus BETRIEB	
• Zeit der Überwachung	
Leistung Aufgeber	
Brennwert der Brennstoffe	
Arbeit mit Lambda-Sonde	

Einstellungen des Kessels	
Betriebsmodus	
Minimaltemperatur des Kessels	
Maximale Temperatur des Kessels	
Auswahl des Thermostats	
Hysteresis des Kessels	
Kesselpumpe	
Anschalten der Pumpe vom Thermostat	

Einstellungen des Behälters	
Fassungsvermögen des Behälters	
Fühler des Brennstoffniveaus	
Brennstoffmenge - minimal	
Aufgeber	
• Testzeit der Leistung	
• Test der Ergiebigkeit der Brennstoffe	
• Masse der Brennstoffe	

* nicht verfügbar, wenn kein entsprechender Sensor oder ein Zusatzmodul angeschlossen oder der Parameter verdeckt ist.

17. SERVICEMENU

Das Menu ist nach der Angabe des Service-Passworts verfügbar.

Serviceeinstellungen	
Einstellungen des Brenners	
Einstellungen des Kessels	
Einstellungen des Behälters	
Einstellungen von Heizung und Warmwasser	
Einstellungen des Mischers 1 – 6*	
Service-Zähler	
Einstellungen des Puffers	
Werkseinstellungen wiederherstellen	
Kalibrierung des Touchscreens	
Rücksetzen des Geräts	
ABMELDEN	

Einstellungen des Brenners	
Entzünden	
• Zeit des Erhitzens	
• Startdosis der Brennstoffe	
• Flammendetektion	
• Gebläse beim Entzünden	
• Zeit des Entzündens	
Betrieb	
• Maximale Leistung des Brenners	
• Maximale Leistung des Brenners FL	
• Minimale Brennerleistung FL	
Einstellungen Gebläse	
- Gebläse – Nennleistung	
- Gebläse – mittlere Leistung	
- Gebläse – minimale Leistung	
- Sauerstoff – Nennleistung	
- Sauerstoff – mittlere Leistung	
- Sauerstoff – minimale Leistung	
• Zykluszeit im Modus BETRIEB	
• Zeit der Überwachung	
Leistung Aufgeber	
Brennwert der Brennstoffe	
Arbeit mit Lambda-Sonde	

Einstellungen des Behälters	
Fassungsvermögen des Behälters	
Fühler des Brennstoffniveaus	
Brennstoffmenge - minimal	
Aufgeber	
• Testzeit der Leistung	
• Test der Ergiebigkeit der Brennstoffe	
• Masse der Brennstoffe	

nicht verfügbar, wenn kein entsprechender Sensor oder ein Zusatzmodul angeschlossen oder der Parameter verdeckt ist.

Einstellungen des Kessels	
Betriebsmodus	
Minimaltemperatur des Kessels	
Maximale Temperatur des Kessels	
Auswahl des Thermostats	
Hysteresis des Kessels	
Kesselpumpe	
Anschalten der Pumpe vom Thermostat	

Einstellungen von Heizung und Warmwasser	
Einschaltemperatur der Heizungspumpe	
Standby der Heizungspumpe beim Laden	
Standbyzeit der Heizung vom Thermostat	
Betriebszeit der Heizung vom Thermostat	
Minimale Solltemperatur Warmwasser	
Maximal Eingestellte Warmwassertemperatur	
Erhöhung der Kesseltemperatur von Heizung und Mischer	
Automatische Verlängerung des Betriebs Warmwasser	

Bedienung Mischer 1-6*	1	2	3	4	5	6
Bedienung des Mischers						
Auswahl des Thermostats						
Minimaltemperatur des Mischers						
Höchsttemperatur des Mischers						
Öffnungszeit Ventil						
Ausschalten der Pumpe vom Thermostat						
QUELLE						
SOMMER						

Einstellungen des Puffers	
Pufferbedienung	
Temperatur bei Beginn des Ladens	
Temperatur beim Ende des Ladens	
Start der Heizungsinstallation	

Ausgang H	
Konfiguration Ausgang H2*	

* Erfordert eine entsprechende Konfiguration oder den Anschluss zusätzlicher Module / Sensoren

KOSTRZEWA®

Ogrzewanie i wentylacja



Kraina Wielkich Jezior Mazurskich

Kontakt

P.P.H. Kostrzewa Sp.J.

11-500 Giżycko
ul. Przemysłowa 1
Polska

tel.: +48 87 429 56 00

tel.: +48 87 428 53 51

fax : +48 87 428 31 75

www.kostrzewa.com.pl