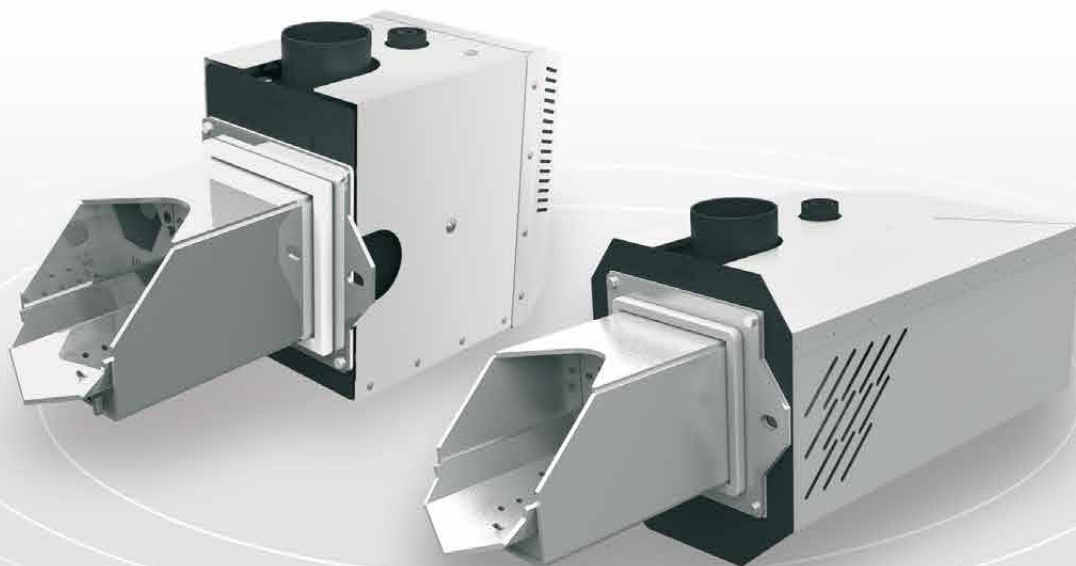


KOSTRZEWA®
Specjaliści w ogrzewaniu



Palnik Platinum Bio 1

Instrukcja dla projektanta i instalatora



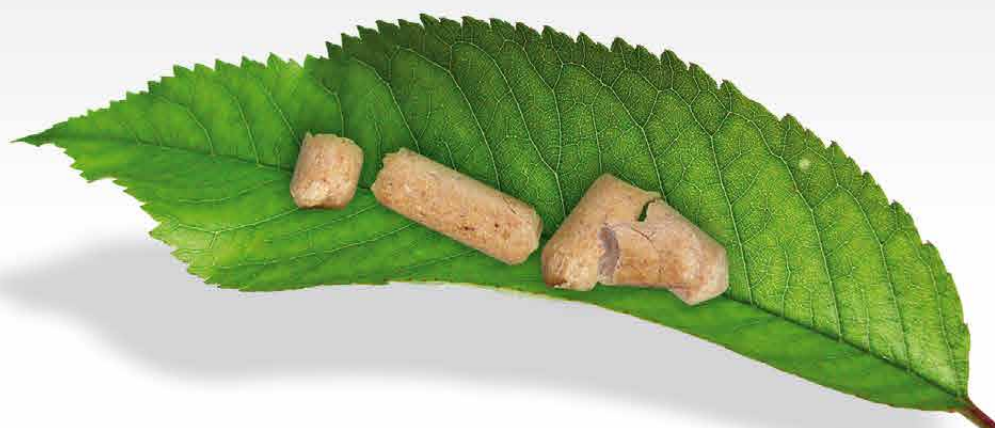
pelet



pelet / owies
50 / 50



stal
żaroodporna



Szanowny użytkowniku urządzenia firmy KOSTRZEWA !

Korzystając z okazji chcemy podziękować Państwu za wybór naszego urządzenia. Wybrali Państwo produkt najwyższej jakości firmy znanej i docenianej w całej Polsce.

Firma Kostrzewa powstała w roku 1978. Od początku swojej działalności zajmowała się produkcją kotłów c.o. na biomase i paliwa kopalniane. W ciągu całej swojej tradycji firma udoskonala i modernizuje swoje urządzenia tak aby być liderem wśród polskich producentów kotłów na paliwa stałe.

W firmie został utworzony dział wdrożeniowo-projektowy do nowych technologii, który ma za zadanie ciągle udoskonalanie urządzeń oraz wprowadzanie w życie nowych technologii. Chcemy dotrzeć do każdego klienta za pośrednictwem firm, które będą w profesjonalny sposób reprezentować nasze przedsiębiorstwo.

Bardzo ważną dla nas jest Państwa opinia o działaniach naszej firmy oraz naszych partnerów. Dążąc do stałego podnoszenia poziomu naszych wyrobów prosimy o wszelkie uwagi dotyczące naszych urządzeń, a także obsługi przez naszych Partnerów.

Ciepłych i komfortowych dni
przez cały rok życzy

Firma KOSTRZEWA sp.j.

Szanowni użytkownicy palnika Platinum Bio.

Przypominamy, że przed podłączeniem i eksploatacją palnika należy dokładnie zapoznać się z niniejszą instrukcją obsługi. Zapewnia to bezpieczną i prawidłową pracę urządzenia.

Przed zainstalowaniem i uruchomieniem palnika należy:

- Sprawdzić czy dostarczone elementy nie uległy uszkodzeniu podczas transportu
- Sprawdzić kompletność dostawy
- Porównać dane z tabliczki znamionowej z danymi z karty gwarancyjnej
- Przed uruchomieniem kotła należy sprawdzić czy podłączenie do instalacji C.O. oraz przewodu kominowego jest zgodne z zaleceniami producenta.

Podstawowe zasady bezpiecznego użytkowania palnika!

- Nie otwierać drzwiczek podczas pracy kotła, do którego podłączony jest palnik
- Nie należy dopuszczać do całkowitego opróżnienia zbiornika paliwa
- Należy uważać na gorące powierzchnie palnika

Dla Państwa bezpieczeństwa i komfortu użytkowania palnika, prosimy o odesłanie PRAWIDŁOWO WYPEŁNIONEJ (UZUPEŁNIONE WSZYSTKIE WPISY I PIECZĄTKI) ostatniej kopii karty gwarancyjnej i poświadczenia o jakości kompletności palnika (ostatnia strona niniejszej Instrukcji obsługi i instalacji) na adres:

SERWIS KOSTRZEWA
ul. Przemysłowa 1
11-500 Giżycko
woj. warmińsko – mazurskie
tel. 87 428 53 51
serwis@kostrzewa.com.pl

Odesłanie karty gwarancyjnej pozwoli nam zarejestrować Państwa w naszej bazie użytkowników palników Platinum Bio oraz zapewnić szybką i rzetelną obsługę serwisową.

WAŻNE!!!

INFORMUJEMY, ŻE NIE ODESŁANIE LUB ODESŁANIE NIEPRAWIDŁOWO WYPEŁNIONEJ KARTY GWARANCYJNEJ I POŚWIADCZENIA O JAKOŚCI I KOMPLETNOŚCI PALNIKA W TERMINIE DO DWÓCH TYGODNI OD DATY INSTALACJI PALNIKA LECZ NIE DŁUŻSZYM NIŻ DWA MIESIĄCE OD DATY ZAKUPU, SKUTKUJE UTRATĄ GWARANCJI NA WSZYSTKIE PODZESPOŁY PALNIKA. UTRATA GWARANCJI SPOWODUJE OPÓŹNIENIE W WYKONANIU NAPRAW ORAZ KONIECZNOŚĆ POKRYCIA PRZEZ UŻYTKOWNIKA PALNIKA KOSZTÓW WSZYSTKICH NAPRAW WRAZ Z KOSZTAMI DOJAZDU SERWISANTA.

Dziękujemy za zrozumienie.
Z wyrazami szacunku,
SERWIS KOSTRZEWA

I. Instrukcja palnika Platinum Bio

Podstawowe informacje	4
1. Wstęp	6
2. Informacje ogólne	6
3. Charakterystyka techniczna palnika Platinum Bio	8
4. Budowa osprzętu palnika Platinum Bio	13
5. Zalecenia projektowe	18
6. Uruchamianie, praca i zatrzymanie palnika wraz z zatrzymaniem awaryjnym	21
7. Prace montażowe	23
8. Użytkowanie i konserwacja palnika Platinum Bio	25
9. Ważne uwagi, wskazówki i zalecenia	28

II. Instrukcja sterownika Platinum Bio

10. Informacje ogólne	30
11. Przegląd podstawowych funkcji	32
12. Obsługa	35
13. Menu proste	37
14. Menu główne	39
15. Alarmy	49
16. Instalacje elektryczne	51
17. Dane techniczne	53
18. Warunki gwarancji i odpowiedzialność za wady wyrobu	54

Opis budowy i przeznaczenie palnika Platinum Bio

Samoczyszczący palnik Platinum Bio jest nowym „spojrzeniem” w Polsce i w Europie na automatyczne spalanie paliw stałych – pelet o średnicy od 6 do 8 mm, lub zastępczo zboża (owsa)*, przy zachowaniu niskich parametrów emisji, spełniających normy ochrony środowiska w Unii Europejskiej. Jest optymalnym urządzeniem przeznaczonym do współpracy z nowymi lub już istniejącymi kotłami węglowymi z ręcznym załadunkiem i olejowymi.

Palnik jest pozbawiony wad palników peletowych zsypanych – grawitacyjnych, w których popiół i spieki muszą być usuwane ręcznie.

Główną zaletą palnika jest jego prosta obsługa, polegająca na zasypaniu głównego zbiornika paliwem oraz wciśnięciu przycisku START. Komunikaty są wyświetlane na dużym wyświetlaczu graficznym. W ciągu kilku minut urządzenie automatycznie dobierze parametry pracy i będzie dążyć do utrzymywania stałej temperatury w pomieszczeniach i ciepłej wody użytkowej.

Cechy palnika Platinum Bio

- automatyczny start palnika
- automatyczna modulacja palnika Fuzzy Logic II generacji
- kontrola płomienia odbywa się za pomocą fotokomórki
- niska bezwładność cieplna podczas startu i zatrzymania
- niski pobór energii elektrycznej
- możliwość sterowania do 16 obwodów grzewczych (grzejniki i ogrzewanie podłogowe lub ciepła woda użytkowa) – opcja
- kontrola temperatury pracy palnika – zapewnia bezpieczeństwo na najwyższym poziomie
- 3 fazy rozpalania paliwa eliminują wybuchy gazów podczas rozpalania
- funkcja AUTOSTART po zaniku napięcia – zapewnia bezpieczeństwo na najwyższym poziomie
- 3 fazy rozpalania paliwa eliminują wybuchy gazów podczas rozpalania
- funkcja AUTOSTART po zaniku napięcia – zapamiętywanie ostatnich ustawień
- rozdział powietrza na pierwotne i wtórne – obniżyło emisję CO do poziomu emisji z palników gazowych i olejowych
- sprawność urządzenia >94,5%
- ilość sadzy = 0
- funkcja autoczyszczenia, automatycznie usuwa osad z rusztu palnika – funkcja ta nie występuje w palnikach zsypanych grawitacyjnych
- owies – konstrukcja palnika umożliwia spalanie zbóż (owsa) – opcja

UWAGA!!!

3 letnia gwarancja na trwałość urządzenia pozwala obniżyć koszty jego eksploatacji i serwisowania w długoletnim okresie użytkowania.

Pierwsze uruchomienie palnika Platinum Bio może dokonać tylko Autoryzowany Serwisant.

Automatyka palnika Platinum Bio może sterować:

- pompą kotłową (podmieszania)
- 1 – 16 obwodów grzewczych (grzejniki lub ogrzewanie podłogowe) sterowanych pogodowo**
- ciepłą wodą użytkową

Przydatne funkcje automatyki Platinum Bio:

Statystyki

Funkcja umożliwia podgląd np.:

- minimalnej, maksymalnej, a także średniej mocy palnika
- zużycia minimalnego, maksymalnego oraz średniego paliwa.

Parametry temperatur

Są przedstawiane w postaci cyfr i wykresów na dużym graficznym wyświetlaczu i wiele innych przydatnych funkcji – opcja

Jeżeli chcesz ogrzewać halę produkcyjną lub inny obiekt przemysłowy, który potrzebuje niestandardowych parametrów – możesz je zmienić w rozbudowanym trybie serwisowym.

*opcję należy uwzględnić w zamówieniu palnika

** przy zamontowaniu modułu rozszerzeniowego CAN.

Charakterystyka paliwa

Granulat z trocin (pellets) wykonany zgodnie z EN 14961-2 : 2011 – klasa A1

- średnica: 6 ± 1 mm; 8 ± 1 mm
- długość $3,15 \leq L \leq 40$
- wilgotność $\leq 10\%$
- zawartość popiołu $\leq 0,7\%$
- wartość opałowa 16,5 – 19 MJ / kg
- gęstość ≥ 600 kg/m³

Owies

- Wilgotność paliwa poniżej 12%



UWAGA!!!

Zaleca się stosowanie paliw pochodzących z pewnych źródeł. Paliwa powinny posiadać odpowiednią wilgotność i cechować się małą zawartością drobnych frakcji. Należy zwracać szczególną uwagę na zanieczyszczenia mechaniczne (kamienie itp.), które pogarszają proces spalania i mogą spowodować awarię urządzenia.

Firma Kostrzewa nie ponosi odpowiedzialności za awarię urządzenia lub nieprawidłowy proces spalania wskutek stosowania niewłaściwego paliwa.

Transport i specyfikacja dostawy palnika Platinum Bio

Palnik Platinum Bio podczas transportu powinien być zabezpieczony przed przechyłami i przemieszczaniem się na pojeździe za pomocą pasów i klinów. Palnik należy przechowywać w zadaszonych, suchych pomieszczeniach.

Palnik Platinum Bio dostarczany jest w trzech częściach, zabezpieczonych kartonami oraz folią ochronną.

W skład zestawu wchodzi:

- zbiornik paliwa z pokrywą
- podajnik paliwa
- palnik Platinum Bio wraz z automatyką i elastyczną rurą podającą.

Przed instalacją urządzenia należy sprawdzić kompletność dostawy i jej stan techniczny.

1. Wstęp

Rodzina palników Platinum Bio v01, Platinum Bio v02 aktualnie o mocach nominalnych 16, 24,32 kW z automatycznym zasilaniem w pelet (opcjonalnie owies) wyznacza nowe trendy w spalaniu paliw pochodzenia biologicznego. Konstrukcja palnika, jego usytuowanie i sposób montażu w kotle powodują, iż ma on szeroki zakres zastosowania zarówno w kotłach na paliwo stałe jak również w kotłach gazowych i olejowych

Palnik Platinum Bio obsługiwany jest przez automatykę Platinum Bio. Prosta i przejrzysta obsługa automatyki palnika (kotła) jest ważnym czynnikiem ułatwiającym i usprawniającym obsługę palnika, kotła a także całego systemu centralnego ogrzewania i podgrzewu ciepłej wody użytkowej.

Charakteryzuje się ona komfortem użytkowania od strony operatora dzięki np. zastosowaniu dużego wyświetlacza graficznego, automatyki zaopatrzonej w optymalny i czytelny interfejs.

Najwyższej jakości wykonanie palników z rodziny Platinum Bio gwarantuje Państwu wysoki standard bezpieczeństwa pracy palnika, żywotność i trwałość urządzenia przy zachowaniu wysokiej sprawności oraz jego niezawodności.

UWAGA!

Niniejsza Dokumentacja Techniczno – Ruchowa przeznaczona jest dla użytkowników palników Platinum Bio. Ze względu na specyfikę tego typu palników klient zobowiązany jest do zapoznania się z jej treścią co zapewni poprawną instalację urządzenia, jego obsługę i konserwację. Jest to również warunek konieczny do honorowania w dalszej eksploatacji gwarancji jakiej udziela producent urządzenia.

UWAGA!!!
Zakłócenia w pracy
urządzenia spowodowane
nieprawidłową instalacją,
niewłaściwą obsługą
i konserwacją
nie podlegają reklamacji.

2. Informacje ogólne

Dokumentacja Techniczno-Ruchowa stanowi integralną część kotła i musi być dostarczona użytkownikowi razem z urządzeniem.

Montaż należy przeprowadzić zgodnie z zasadami zawartymi w niniejszej dokumentacji oraz obowiązującymi normami i zasadami sztuki budowlanej. Użytkowanie kotła w oparciu o niniejszą dokumentację gwarantuje bezpieczną i bezawaryjną pracę oraz jest podstawą do ewentualnych roszczeń gwarancyjnych.

Producent zastrzega sobie prawo do zmian danych technicznych palnika bez uprzedniego powiadomienia. Firma KOSTRZEWA nie ponosi odpowiedzialności za szkody wynikłe z niewłaściwego zainstalowania urządzenia oraz za nieprzestrzeganie warunków zamieszczonych w Dokumentacji Techniczno-Ruchowej.

2.A Bezpieczeństwo

- Należy dokładnie zapoznać się z instrukcją obsługi
- Niedopuszczalne jest stosowanie (użytkowanie) palnika poza docelową komorą spalania (kotła)
- Zalecany jest montaż przez wykonawcę instalacji stabilizatora (regulatora) ciągu kominowego – zabezpieczenie przed wahaniami ciśnienia wytwarzanego w kominie spalinowym
- W całej objętości komory spalania wymagane jest podciśnienie
- Zapewnienie właściwej pracy urządzenia (palnika) wymaga zapewnienia odpowiedniego paliwa (o odpowiednich parametrach)
- Jako paliwo stosowane do spalania w palniku Platinum Bio należy stosować jak wyszczególnione w dalszej części instrukcji
- Podczas przeprowadzania czynności obsługowych należy zadbać o podstawową ochronę przed poparzeniem stosując maski ochronne, rękawice itp.
- Jeśli jest to zdefiniowane i wymagane należy stosować się do przepisów lokalnych, krajowych a także przestrzegać zaleceń zawartych w niniejszej instrukcji
- Bezwzględnie wymagane jest stosowanie się do przepisów PPOŻ oraz krajowych przepisów budowlanych (dotyczących chociażby samej kotłowni)
- Wszelkie prace instalacyjne, podłączeniowe przeprowadzane przez personel na który nakładany jest wymóg posiadania odpowiednich uprawnień pod rygorem utraty gwarancji musi być przestrzegany
- Odpowiedzialność producenta palnika Platinum Bio ogranicza się do zachowania warunków wstępnych jakie określa niniejsza instrukcja – niestosowanie się do zaleceń i ograniczeń z niej wynikających skutkować może uszkodzeniem produktu, obniżeniem jego trwałości i sprawności a w skrajnej sytuacji może doprowadzić do wypadku
- Należy stosować tylko oryginalne części zamienne. Firma KOSTRZEWA jako producent nie ponosi odpowiedzialności

za szkody wynikłe ze stosowanie niewłaściwych części zamiennych

- Zabrania się stosowania urządzenia (Platinum Bio) w obszarze zagrożonym powstaniem pożaru (np. w otoczeniu materiałów łatwopalnych)
- Wszelkie prace przy urządzeniu należy przeprowadzać przy odłączonym zasilaniu elektrycznym
- Do czyszczenia powierzchni palnika stosować należy wyłącznie substancje niepalne
- Zabronione jest otwierania drzwi kotła na których zamontowany jest palnik podczas jego pracy

2.B Zakres i kontrola dostawy (stan wysyłkowy)

Palnik Platinum Bio dostarczany jest w jednej części jako spakowane, zabezpieczone folią na palecie i gotowe do montażu urządzenia.

W zakres dostawy w zależności od zamówienia zespołu spalającego paliwo wchodzi:

Palnik

- człon główny palnika Platinum Bio wraz z zestawem elementów połączeń śrubowych M8 (nakrętek, podkładek (2 szt))
- elastyczna rura podająca wraz z opaskami zaciskowymi (element łączący podajnik paliwa z palnikiem)
- kolano zasympowe

Automatyka

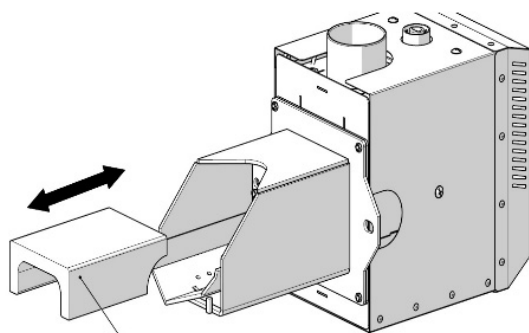
- automatyka kotła w formie regulatora Platinum Bio
-

Zbiornik paliwa

- zbiornik paliwa z pokrywą
- podajnik paliwa (motoreduktor, podajnik śrubowy, sztywny przewód podający)

Elementy opcjonalne:

- szerokopasmowa Sonda Lambda z osprzętem
- ceramiczna nakładka palnika



wkładka ceramiczna (opcja dodatkowa)

Wkładka ceramiczna do palnika Platinum Bio v02

Wszystkie elementy dostarczane w komplecie są spakowane i zabezpieczone na jednej palecie.

UWAGA!

Podczas transportu paleta z zawartością zamówieniową winna być zabezpieczona przed przemieszczaniem a także powinna być chroniona przed ewentualnym przygnieciem przez elementy zewnętrzne. Elementy palnika i oprzyrządowania przechowywane powinny być bezwzględnie w zadaszonym i suchym pomieszczeniu nie narażonym na działanie czynników zewnętrznych (opady atmosferyczne, nasłonecznienie, przemrożenie itp.)

UWAGA!

Przy odbiorze elementów zamówienia (przy dostawie) konieczne jest sprawdzenie kompletności dostawy i stanu zawartości po transporcie.

Do prawidłowej automatycznej pracy palnika wymagany jest sterownik (regulator) kotłowy wraz z urządzeniami zasilającymi w paliwo (zasobnik wraz z podajnikiem paliwa).

2.C Wentylacja kotłowni

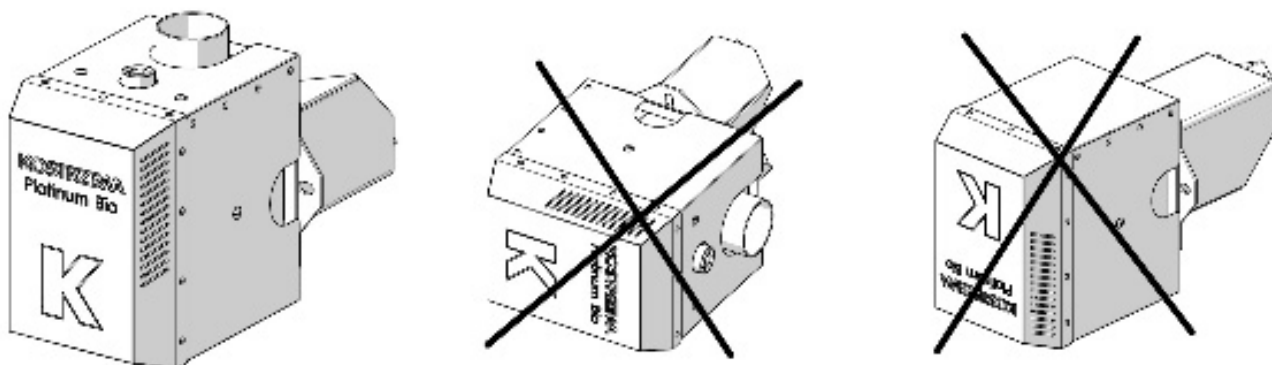
Upewnij się, że nawiew świeżego powietrza do kotłowni jest zapewniony w ilości przynajmniej takiej samej jak wywiew spalin przez komin. Zwróć uwagę, że spalanie peletu (owsa) wymaga większego nawiewu powietrza niż spalanie oleju.

2.D Popiół

Popiół usuwany z palnika i z kotła powinien być składowany w solidnym metalowym pojemniku z pokrywą. Popiół może się tlić przez kilka dni. Nie przechowuj palnych materiałów w pobliżu palnika oraz utrzymuj kotłownię w czystości, celem zmniejszenia ryzyka pożaru.

2.E Kocioł

Palnik Platinum Bio może być stosowany do kotłów umożliwiających pracę palnika wyłącznie w poziomie. Wielkość komory powinna gwarantować niezakłócone rozwijanie się płomienia. Kontakt płomienia z jakąkolwiek częścią komory spalania urządzenia grzewczego jest niewskazany ze względu na generowanie dodatkowych naprężeń termicznych. W wyjątkowych przypadkach może wystąpić konieczność użycia elementu przejściowego (adaptera) palnika, który to firma KOSTRZEWA po wstępnych ustaleniach jest w stanie dostarczyć.



Sposób montażu palnika Platinum Bio v02

3. Charakterystyka techniczna palnika Platinum Bio

Praca palnika Platinum Bio oparta jest na właściwie prowadzonym procesie spalania paliwa drzewnego pelet (opcjonalnie owies). Palniki rodziny Platinum Bio charakteryzują się niską emisją szkodliwych substancji do otoczenia, oszczędną i cichą pracą, dużą trwałością i niezawodnością.

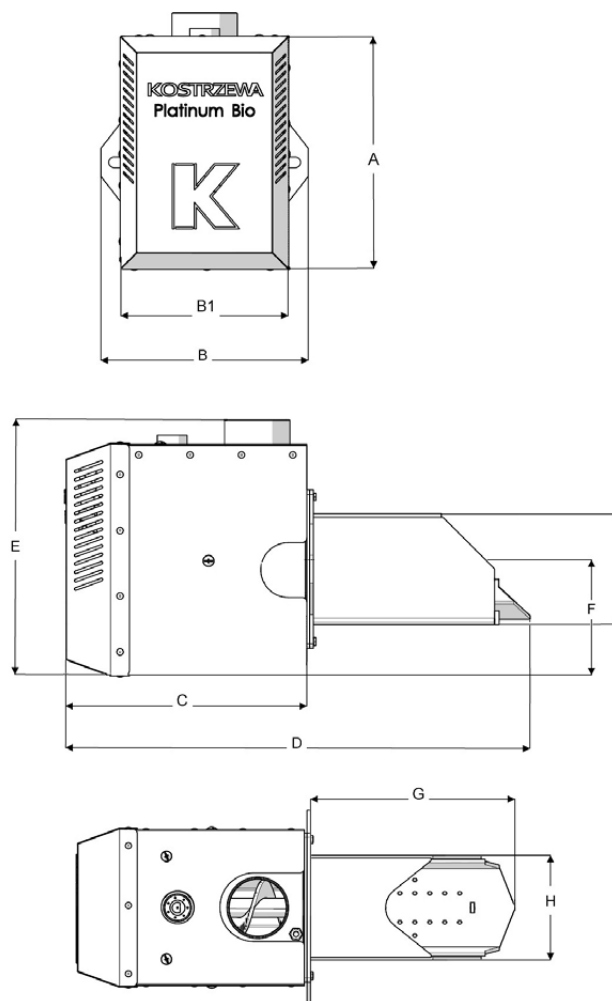
Płomień wytworzony w skutek spalania paliwa z biomasy przy praktycznie rzecz biorąc ciągłym podawaniu paliwa ma kształt cylindryczno – stożkowy ukierunkowany wzdłuż rusztu. Konstrukcja rusztu, konstrukcja palnika pozwala w optymalny sposób na wykorzystanie powierzchni grzewczej urządzenia kotłowego praktycznie o dowolnym kształcie komory spalania, nie naraża części wymiennikowej na nieracjonalne obciążenia termiczne (cieplne). Dzięki temu jesteśmy w stanie zaoferować Państwu jednocześnie urządzenie trwałe, żywotne i co ważne przy tym ekonomiczne.

Praca palnika Platinum Bio realizowana jest w systemie modułowym mogącym spalać następujące paliwa:

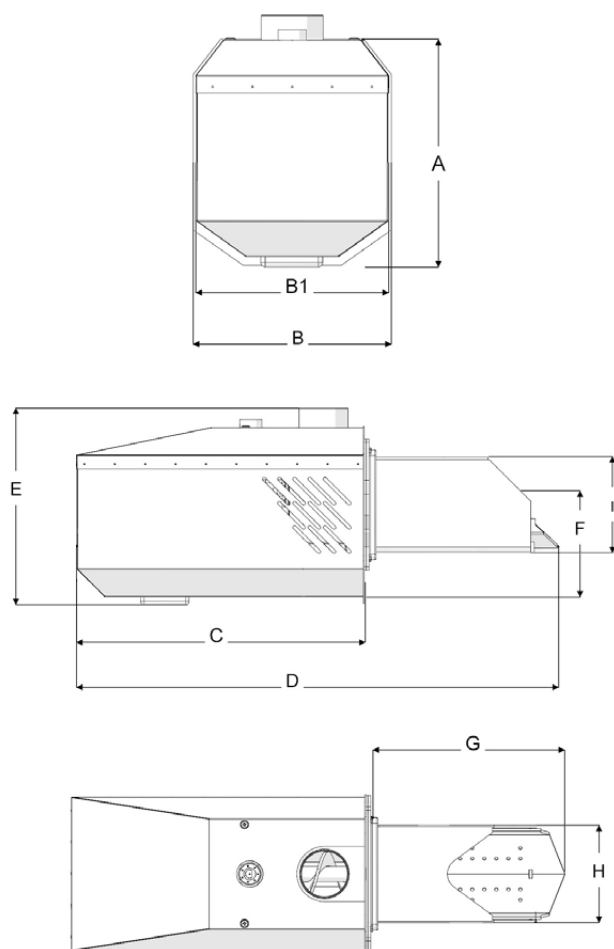
- biopaliwo (pelet) PN-EN 303-5
- owies jak opcja uzupełniająca

Polska norma PN-EN 303-5:2002 „Kotły grzewcze. Część 5: Kotły grzewcze na paliwa stałe z ręcznym i automatycznym zasypem paliwa o mocy nominalnej do 300 kW. Terminologia, wymagania, badania i oznakowanie”.

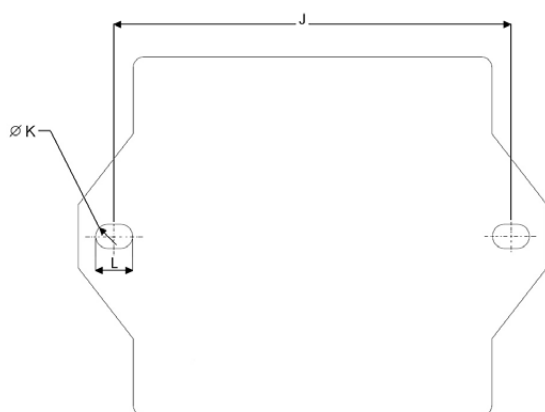
Podstawowe wymiary palnika Platinum Bio v02 przedstawia rysunek „Schemat wymiarowy palnika Platinum Bio v02” oraz tabela „Dane wymiarowe palnika Platinum Bio v02”



Schemat wymiarowy palnika Platinum Bio v02 - 16, 24 kW



Schemat wymiarowy palnika Platinum Bio v01 - 32 kW



Rozstaw otworów montażowych

Tabela - Dane wymiarowe palnika Platinum Bio

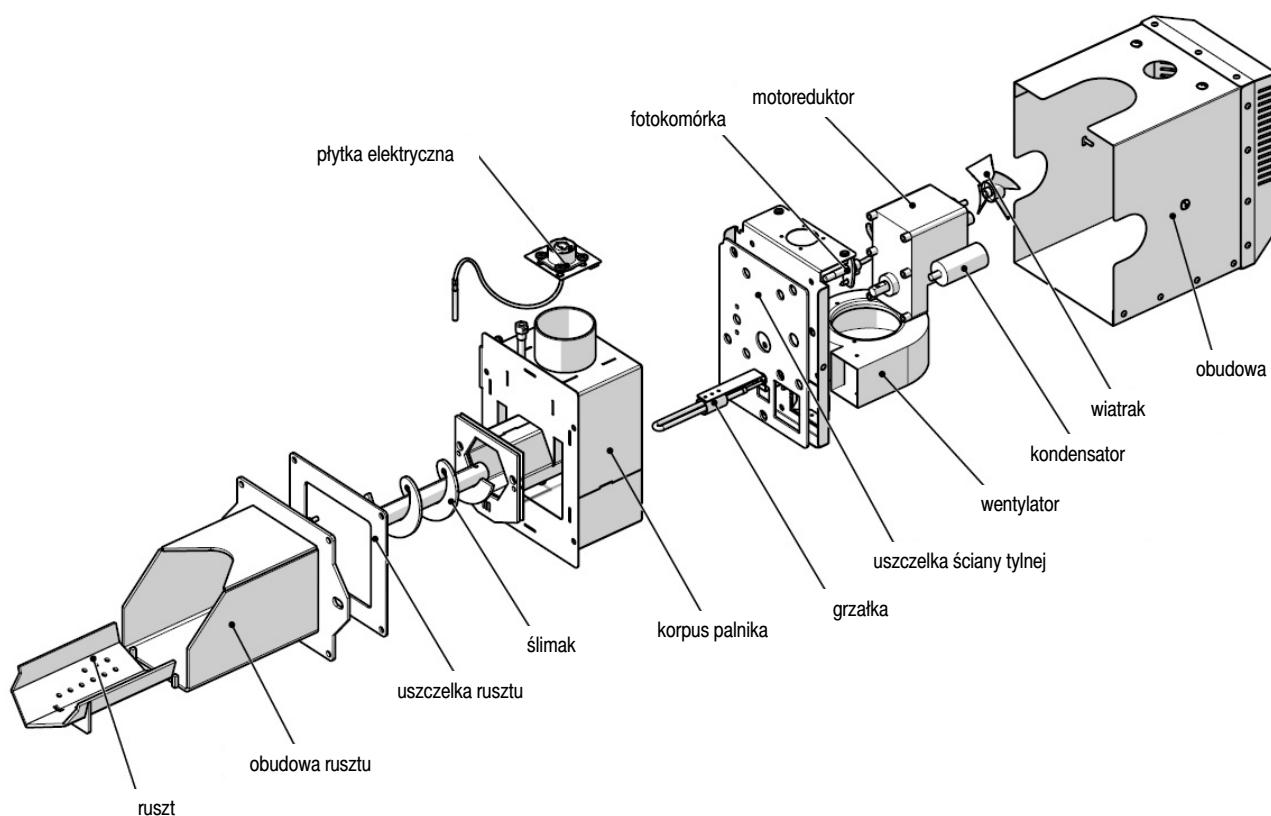
Tabela – Dane wymiarowe palnika Platinum Bio				
Symbol	miara	PB 16 v02	PB 24 v02	PB 32 v01
A	mm	245	245	257
B	mm	222	222	224
B1	mm	180	180	216
C	mm	258	258	416,5
D	mm	497	537	697,5
E	mm	247,5	247,5	285
F	mm	123,5	123,5	134
G	mm	232	272	281
H	mm	119	119	138
I	mm	119	119	138
J	mm	188	188	188
K	mm	11,5	11,5	11,5
L	mm	17,5	17,5	15,5

3. Budowa palnika Platinum Bio v02

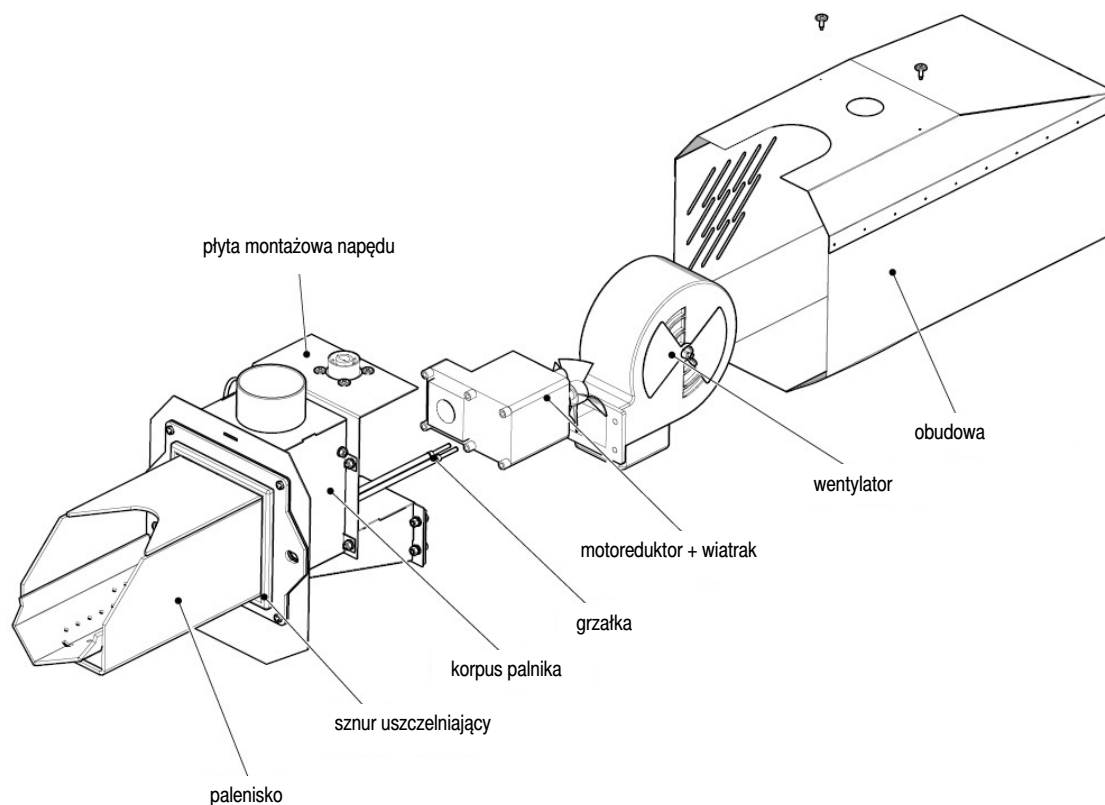
Materiały z jakich wykonane są poszczególne ważniejsze podzespoły palnika:

- palenisko – H18JS – stal żaroodporna
- ślimak palnika – S235JR (EN 10025-2) - stal niestopowa konstrukcyjna ogólnego przeznaczenia, stosowana na konstrukcje spawane, nośne obciążone dynamicznie
- obudowa palnika – DC01 - lakierowana proszkowo blacha stalowa 0,8 [mm]

3. Charakterystyka techniczna palnika Platinum Bio



Wykaz głównych części palnika Platinum Bio v02 16, 24 kW



Wykaz głównych części palnika Platinum Bio v01 32 kW

3.A Zabezpieczenie

Palnik zabezpieczony jest na cztery sposoby przeciw cofnięciu się płomienia w kierunku zbiornika paliwa:

1. Czujnik przylgowy (termiczny przerywacz pracy palnika) umieszczony w korpusie palnika Platinum Bio - zadziałanie czujnika powoduje natychmiastowe wyłączenia palnika z ruchu (temperatura zadziałania 80 [°C]. Ponowny rozruch urządzenia możliwy jest bezpośrednio po oględzinach przeprowadzonych przez użytkownika urządzenia. W razie stwierdzenia niewłaściwego działania urządzenia, oznak nieprawidłowej pracy, natychmiast są Państwo „zobowiązani” do wezwania wykwalifikowanego serwisu firmy Kostrzewa. Kategoriecznie odradza się w takiej sytuacji uruchamiania urządzenia – zagrożenie powstania szkód materialnych i/lub wystąpienia zagrożenia zdrowia lub życia. Jeżeli nie stwierdzą Państwo problemów z kontynuowaniem pracy urządzenia, ponowne uruchomienie palnika następuje po ponownym uruchomieniu kotła/palnika z pulpitu kontrolnego (szafy sterowniczej).
2. Konstrukcja samej rury podającej paliwo (węża elastycznego) między podajnikiem paliwa a kolanem zasypowym palnika Platinum Bio – skonstruowana jest ona jako „najśłabszy” element systemu podającego (spalającego) paliwo biomasowe. Idea jest dopuszczenie do kontrolowanego przepalenia tegoż przewodu w razie niebezpieczeństwa. Jest to sposób pewny i w gruncie rzeczy bezpieczny przy zachowaniu wszelkich procedur oraz wymogów zawartych w tejże instrukcji.
3. Opadający kanał zasypowy w palniku jest zabezpieczeniem przed kontaktem płomienia wytworzonego w palniku z paliwem znajdującym się w zasobniku.
4. Fotokomórka w palniku kontroluje obecność płomienia w palniku.

Dzięki temu niezawodnemu cztero-etapowemu zabezpieczeniu Państwa wytwornicy ciepła (kotła) mogą Państwo cieszyć się „ekologicznym” spokojem i ciepłem wytworzonym z biomasy.



UWAGA!

Ze względów bezpieczeństwa prosimy z całym przekonaniem przestrzegać warunków bezpiecznego użytkowania urządzenia a co za tym idzie reagować odpowiednio na ostrzeżenia płynące z pracy urządzenia.

Państwo są podstawowym operatorem urządzenia i to na Państwa rozprawę i odpowiedzialność przede wszystkim liczymy.

Karta katalogowa palnika Platinum Bio

TYP PALNIKA	SI	PB v02 16 kW	PB v02 24 kW	PB v01 32 kW
Zakres znamionowej mocy cieplnej	kW	4,8 ÷ 16	7,2 ÷ 24	9,6 ÷ 32
Emisyjność CO	ppm	<200	<200	<200
Paliwo *		pelet	pelet	pelet
Średnica króćca zasilania w paliwo zew/wew	Ø mm	70/65	70/65	70/65
Wentylator • moc pobierana • obroty	W obr/min	35 2050	35 2050	75 2300
Stopień ochrony	IP	IP40	IP40	IP40
Maks. elektryczny pobór mocy • podczas rozpalania • w trybie rozżarzania • moc nominalna - zakres (min/max)		<400 <15-120 ~ 60 ÷ 120	<400 <15-120 ~ 60 ÷ 120	<440 < 15-120 ~ 60 ÷ 120
Zasilanie elektryczne	V/Hz	230/50	230/50	230/50
Masa	kg	12	13	15,3
Zużycie paliwa • moc nominalna • moc minimalna	kg/h kg/h	3,3 ~1	5 ~1,5	6,6 ~2
Regulacja mocy (modulowana)		+	+	+
Wymagane wymiary otworu montażowego palnika	mm	125x125	125x125	145x145
Wymagane podciśnienie w komorze spalania	Pa	5 – 6	5 – 6	5 – 6

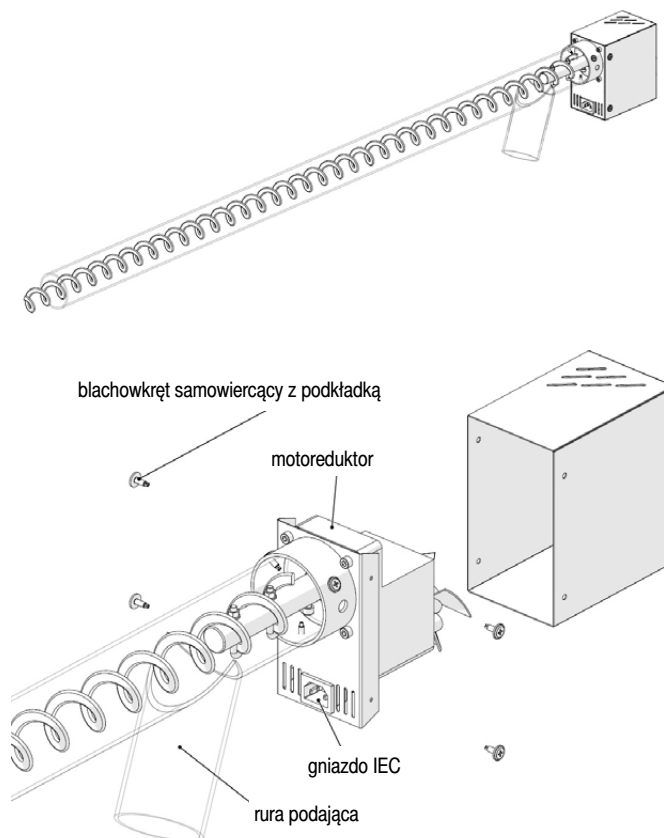
* Opcjonalnie pelet/owies w proporcji 50% / 50%

Karta katalogowa zbiornika Platinum Bio

TYP	SI	PLATINUM BIO	PLATINUM BIO + nadstawka	PLATINUM BIO 1386 I
Pojemność	dm ³ (litr)	305	305 + 172,5	1386
Wymiary • Wysokość całkowita • szerokość • głębokość	mm mm mm	1551,5 600 600	2034,5 600 600	1720 1210 1210
Masa	kg	45	62	110,5
Zsyp		Obrotowy	Obrotowy	Obrotowy

4.A Zespół podajnika

Dedykowanym elementami transportującymi paliwo z zasobnika do palnika jest rodzimej produkcji zespół podajnika Platinum Bio



Zespół podajnika

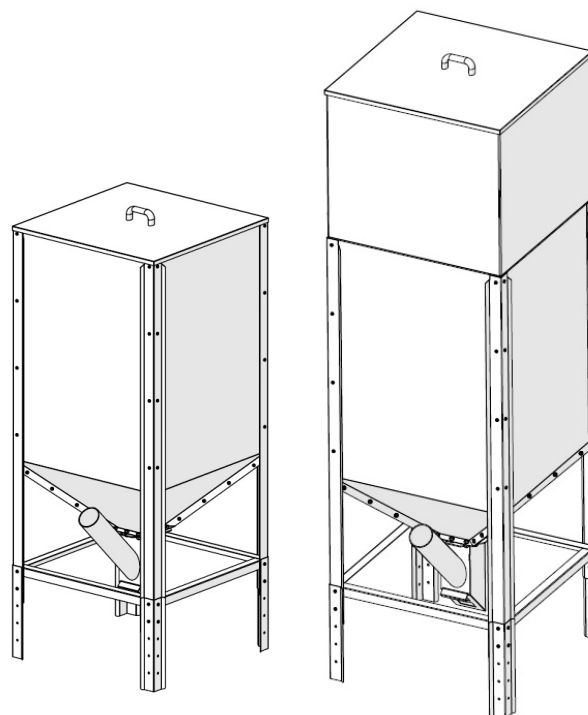
Zaletami zespołu podajnika jest między innymi:

- cicha praca motoreduktora
- sprawdzona konstrukcja zapewniająca sprawny i płynny transport paliwa
- szczelność konstrukcji
- niezawodność

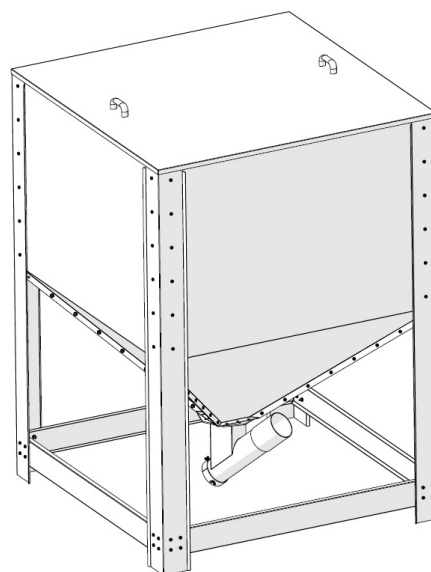
Podłączenie elektryczne podajnika należy przeprowadzać zgodnie z ogólnymi informacjami dotyczącymi instalacji elektrycznej zawartymi w punkcie - Instalacja elektryczna.

4.B Zbiornik paliwa (opcja)

Firma KOSTRZEWA proponuje zastosowanie zbiornika Platinum Bio do sprawnego i skutecznego realizowania procesu zasilania w paliwo palnika Platinum Bio. Zbiornik spełnia charakter buforowego, kompaktowego zasobnika umożliwiającego skuteczne rozwiązanie podawania paliwa ze składowiska, które to pozostaje w gestii użytkownika. Zasobnik od producenta wysyłany jest jako niezmontowany (montaż odbywa się przeważnie bezpośrednio w kotłowni). Obrotowy zsymp montowany u podstawy zasobnika umożliwia swobodne usytuowanie go przy kotle.



Zbiornik Platinum Bio / Zbiornik Platinum Bio z podwyższeniem



Zbiornik Platinum Bio 1386 I

UWAGA!

Użytkowanie zbiornika paliwa (podczas pracy palnika) musi się odbywać bezwzględnie przy założonej pokrywie.

Szczegółowy zestaw elementów składowych oraz sposób montażu zbiornika przedstawia schemat standardowo dołączony do zbiornika przy dostawie.

4.C Instalacja elektryczna

Ogólne informacje dotyczące instalacji elektrycznej regulatora, kotła i osprzętu kotła:

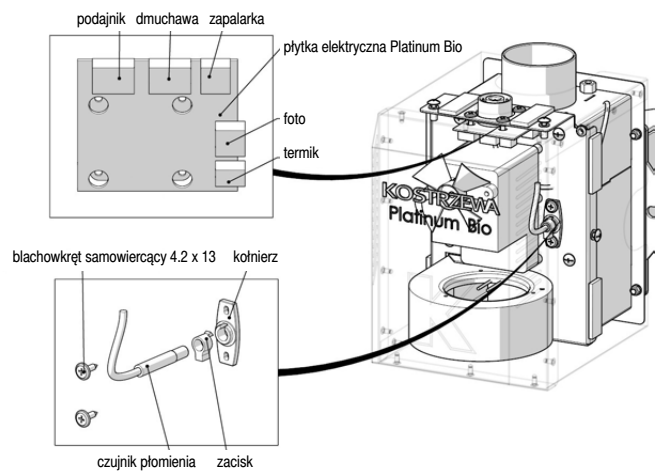
1. Pomieszczenie kotłowni powinno być wyposażone w instalację elektryczną 230V/50Hz wykonaną zgodnie z obowiązującymi w tym zakresie przepisami.
2. Instalacja elektryczna powinna być zakończona gniazdem wtykowym wyposażonym w styk ochronny.



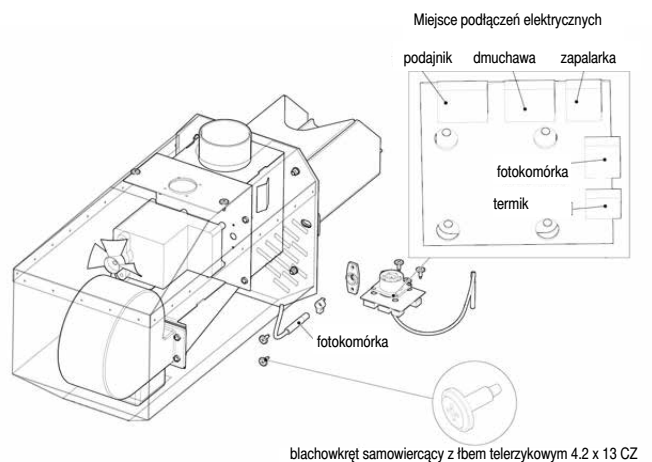
Stosowanie gniazda bez podłączonego zacisku ochronnego grozi porażeniem prądem elektrycznym!!!

3. Wszystkie wykonane połączenia muszą być zgodne z montażowym schematem elektrycznym instalacji oraz krajowymi bądź lokalnymi przepisami dotyczącymi połączeń elektrycznych.
4. Urządzenie (automatykę) należy podłączyć do oddzielnego obwodu elektrycznego wyposażonego w odpowiednio dobrany wyłącznik nadprądowy oraz wyłącznik różnicowo-prądowy.
W TEJ LINII NIE WOLNO PODŁĄCZAĆ ŻADNYCH INNYCH URZĄDZEŃ.
5. Osoba podejmująca się montażu, napraw instalacji elektrycznej powinna wykazywać się doświadczeniem technicznym i być do tego upoważniona.
6. Jakichkolwiek napraw można dokonywać tylko przy odłączonym zasilaniu.
7. Czujnik temperatury kotła należy umieścić w tulei zanurzeniowej w przestrzeni wodnej kotła i zabezpieczyć przed przemieszczaniem (wypadnięciem). Pozostały przewód należy zwinąć i umieścić w taki sposób aby nie wystąpiło niebezpieczeństwo przypadkowego bądź samorzutnego wysunięcia czujnika temperatury z tulei (przewód dla przykładu można umieścić na obudowie zewnętrznej kotła).
8. Przewody w żadnym wypadku nie mogą być łamane i zaginane, powinny na całej swej długości posiadać nieuszkodzoną izolację zewnętrzną.

9. Nie można pozwolić aby do wnętrza urządzenia dostała się woda, wilgoć, pył i kurz, może to spowodować zwarcie, porażenie elektryczne, pożar lub zniszczenie urządzenia.
10. Należy zapewnić poprawną wentylację urządzenia elektrycznego (np. regulatora), należy zapewnić drożność otworów wentylacyjnych oraz zapewnić swobodny przepływ powietrza wokół urządzenia.
11. Urządzenia elektryczne przykotelowe (regulator, palnik, czujniki) przeznaczone są do montażu wewnętrznego (wewnątrz pomieszczenia).



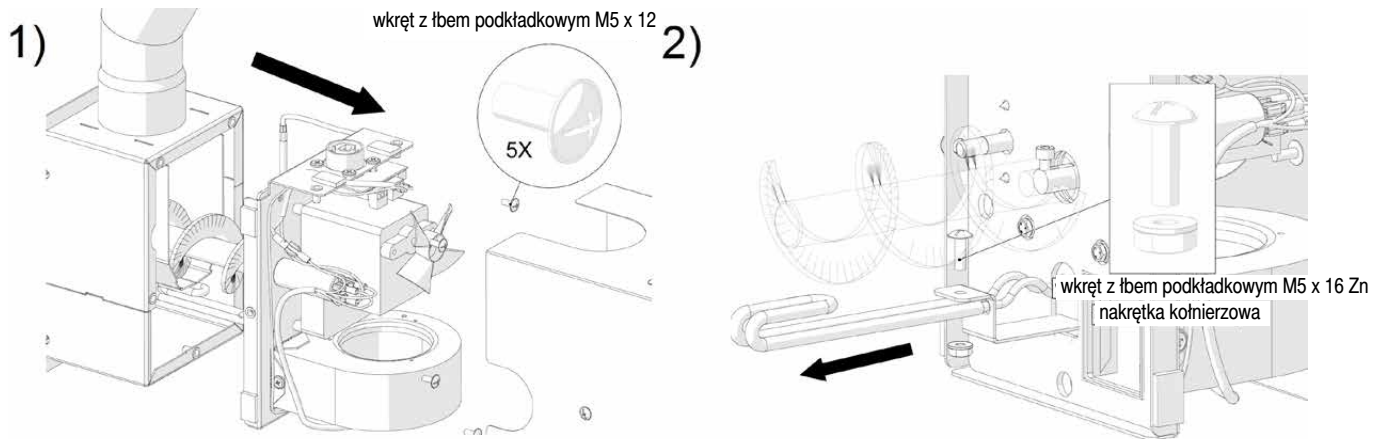
Miejsca podłączeń elektrycznych palnika PB v02 16, 24 kW



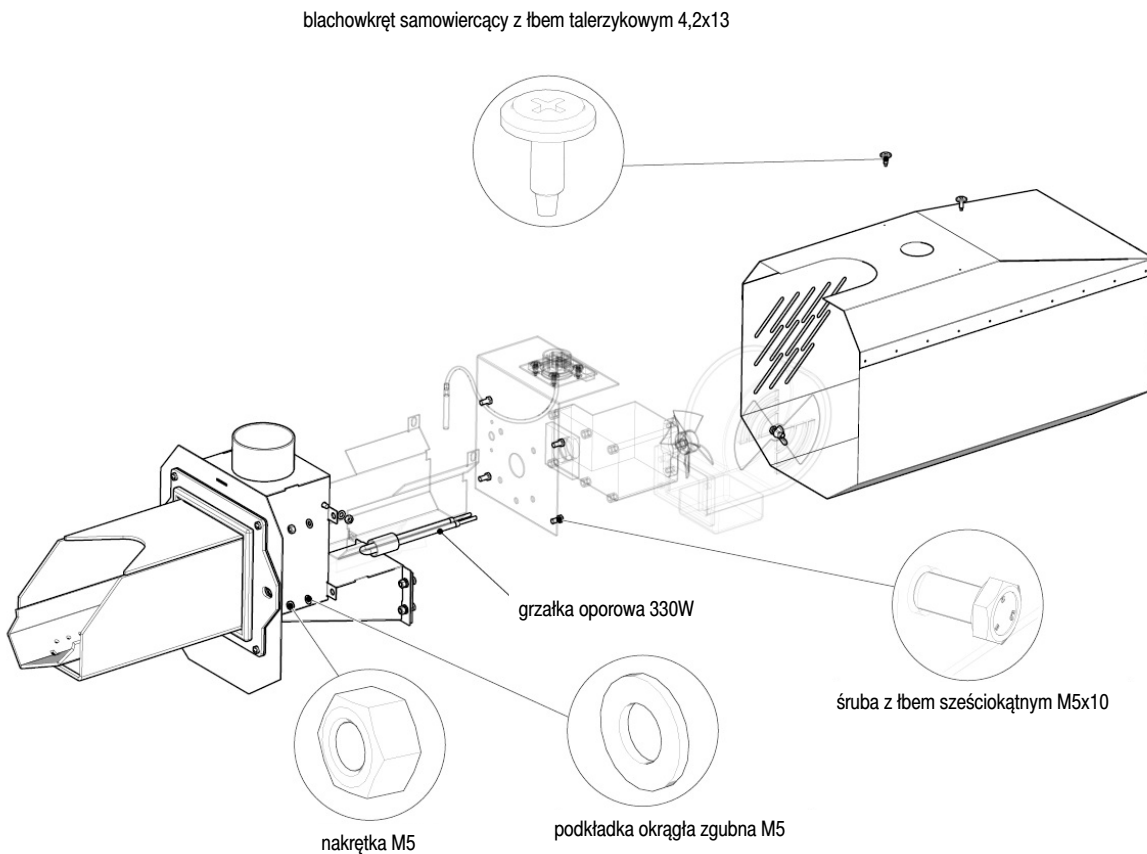
Miejsca podłączeń elektrycznych palnika PB v01 32 kW

4. Budowa osprzętu palnika Platinum Bio v02

15



Wymiana zapalarki palnika PB v02 16, 24 kW



Wymiana zapalarki palnika PB v01 32 kW

4.D Regulatora (Kotła) Platinum Bio

Automatyka Platinum Bio to urządzenie przeznaczone do sterowania palnikiem na biopaliwa. Regulator pracy palnika Platinum Bio jest nowoczesnym układem mikroprocesorowym, który steruje nie tylko palnikiem (kotłem), ale również systemem centralnego ogrzewania oraz ciepłej wody użytkowej. Urządzenie steruje procesem spalania poprzez dostarczanie odpowiedniej ilości powietrza oraz paliwa. W celu sprawnej i ekonomicznej pracy, dzięki wydajnemu i nowoczesnemu 32-bitowemu procesorowi ARM (rodzina ARM stosowana jest powszechnie w telefonach komórkowych) regulacja odbywa się przy zastosowaniu szerokopasmowej sondy Lambda dla pomiaru zawartości tlenu w spalinach oraz sterowania mocą paleniska metodą Fuzzy Logic II. Dzięki zastosowaniu przekładników półprzewodnikowych moc dmuchawy regulowana jest płynnie. Dzięki zaawansowanemu algorytmowi działania oraz możliwości regulacji wielu parametrów układ można w sposób bardzo elastyczny dostosować do potrzeb systemu grzewczego.

Dzięki zastosowaniu przemysłowej magistrali wymiany danych CAN (stosowana głównie w wymagającej branży motoryzacyjnej) możliwa jest rozbudowa systemu sterowania o dodatkowe obwody grzewcze, bufor ciepła lub system solarny.

Z automatyką Platinum Bio dostarczana jest również instrukcja obsługi. Obowiązkowe jest zapoznanie się z tą instrukcją przed pierwszym uruchomieniem palnika Platinum Bio (względny bezpieczeństwa i komfortu użytkownika).

Podstawowy zakres pracy urządzenia pozwala na regulację:

- 1 obwód grzewczy (także z mieszaczem)
- 1 obwód c.w.u.
- sterowanie pogodowe przy zainstalowaniu czujnika temperatury zewnętrznej

Dzięki zastosowaniu przemysłowej magistrali wymiany danych CAN, a przy użyciu dodatkowych modułów rozszerzeniowych I/O możliwa jest instalacja w całym systemie:

- 16 obwodów grzewczych
- 2 obwodów przygotowania c.w.u.
- zbiornik akumulacji ciepła (bufor)
- system kolektorów słonecznych (solary)

Charakterystyka sterowania Platinum Bio:

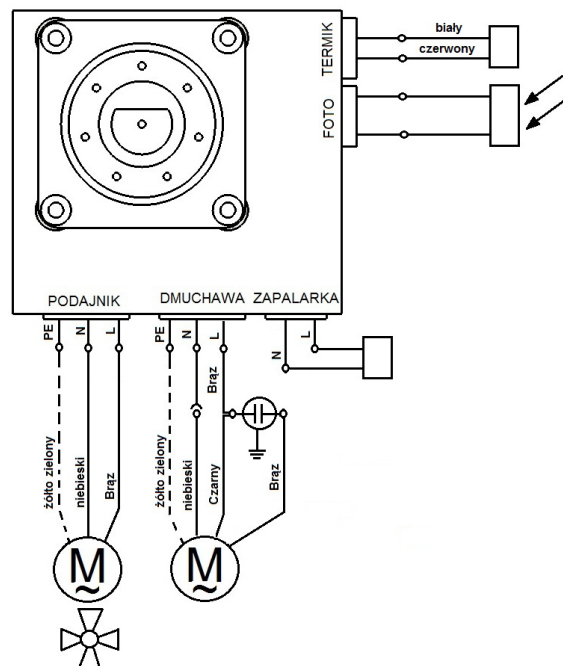
- łatwa obsługa dzięki zastosowaniu dużego wyświetlacza graficznego
- dwa rodzaje menu – proste i zaawansowane
- przycisk info wywołujący opis zawierający pomocne informacje na temat konkretnego parametru
- modułowa budowa regulatora CAN – dzięki zastosowaniu profesjonalnej przemysłowej magistrali wymiany danych CAN możliwa jest rozbudowa systemu sterowania do maksymalnie 16 obwodów grzewczych
- wydajny nowoczesny 32-bitowy procesor ARM – umożliwia zaawansowane sterowanie algorytmem Fuzzy Logic II
- funkcja przywracania nastaw fabrycznych
- sygnalizacja dźwiękowa alarmów – wbudowany głośnik

piezoelektryczny sygnalizuje wystąpienie sytuacji alarmowej w kotle, co zwiększa bezpieczeństwo eksploatacji urządzenia

- statystyki – regulator przechowuje w pamięci dane statystyczne pracy systemu, dzięki czemu możliwa jest obserwacja pracy oraz zmniejszenie zużycia paliwa np. obserwacja temperatury kotła oraz mocy palnika
- zegar wraz z kalendarzem – zegar umożliwia zaprogramowanie w cyklu tygodniowym wymaganych temperatur pokojowych oraz ciepłej wody użytkowej co przyczynia się do zmniejszenia wydatków ponoszonych na opał
- historia alarmów oraz błędów – regulator przechowuje historię 20 ostatnich błędów oraz alarmów wraz z opisem, datą powstania oraz datą potwierdzenia.

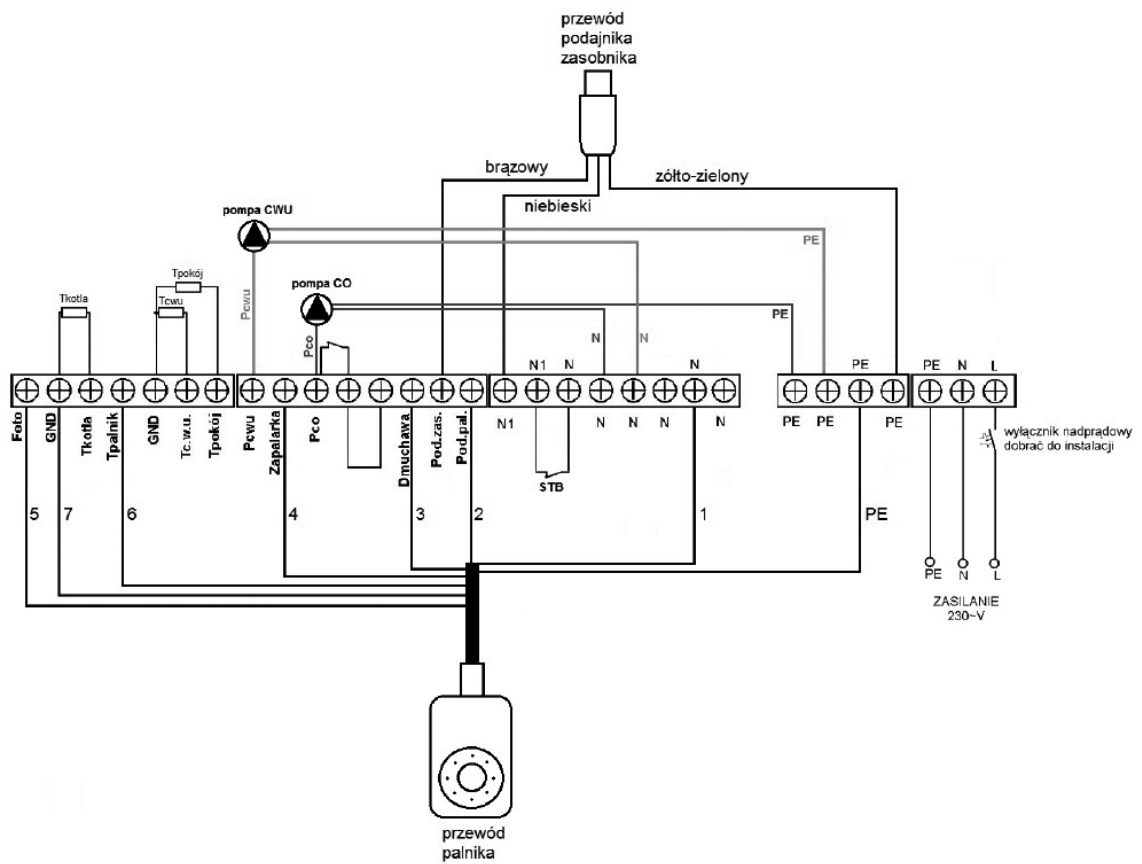
Sterowanie:

- podajnikiem paliwa
- wentylatorem ciśnieniowym
- wentylatorem zapalarki
- zapalarką
- temperaturą kotła
- temperaturą podajnika
- temperaturą c.o.
- temperaturą c.w.u.
- temperaturą zewnętrzną
- temperaturą pomieszczenia programowalną
- sondą lambda
- pompą c.o.
- pompą c.w.u.
- zaworem mieszającym



Schemat palnika Platinum Bio

Szczegółowych informacji w zakresie instalacji elektrycznych, schematów podłączeniowych należy szukać w części: instrukcja obsługi regulatora Platinum Bio.

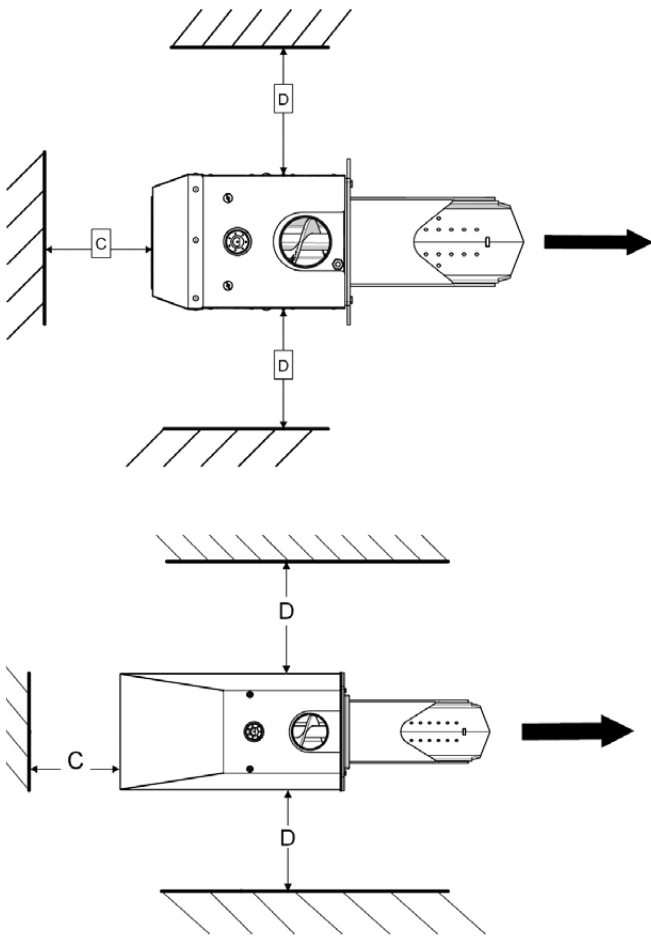


Schemat płyty głównej od wersji L5B v10.4/10.5 Platinum Bio

5.A Zalecenia dotyczące usytuowania palnika

Instalacja palnika musi uwzględniać możliwość jego obsługi i konserwacji. Parametry odległościowe znajdują się w zestawieniu odniesionym do schematu.

Schematycznie usytuowanie palnika zobrazowane zostało na rysunku „Schemat wymiarowy wolnej przestrzeni wokół palnika” i opisane w tabeli „Usytuowanie palnika Platinum Bio”



Schemat wymiarowy wolnej przestrzeni wokół palnika

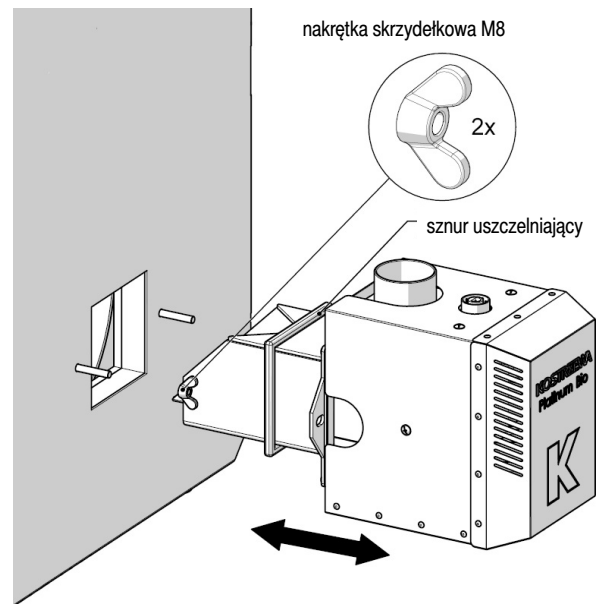
Usytuowanie palnika Platinum Bio v02				
Oznaczenie	Wymiar	305	1386	305
C	mm	≥ 1000	≥ 1000*	≥ 1000
D	mm	≥ 1000	≥ 1000*	≥ 1000

*odległości umożliwiające swobodne przeprowadzenie przeglądu, naprawy, konserwacji palnika (umożliwiający także swobodny i bezpieczny demontaż palnika)

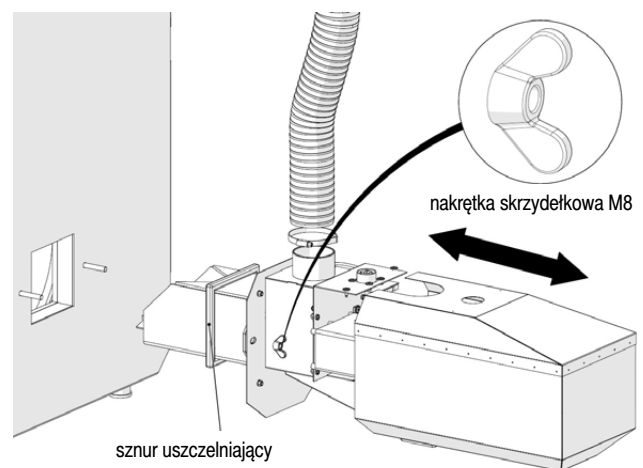
5.B Zalecenia dotyczące montażu palnika

Palnik w kotle musi być osadzony pewnie. Sztwnie usadowienie gwarantuje zestaw dwóch połączeń śrubowych M8.

Otwór palnika musi być dostosowany i zgodny z zaleceniem teje instrukcji (patrz tabela „Dane wymiarowe palnika Platinum Bio”)



Mocowanie palnika Platinum Bio v02 16, 24 kW



Mocowanie palnika Platinum Bio v01 32 kW

5.C Wytyczne dotyczące instalacji odprowadzania spalin (instalacji kominowej)

Warunkiem koniecznym dla poprawnej pracy palnika (kotła) jest występowanie podciśnienia w komorze spalania, które musi wytworzyć instalacja kominowa. Wartości wymagane zawarte są w danych technicznych palnika Platinum Bio.

Instalacja kominowa ma za zadanie odprowadzenie produktów spalania z kotłowni do atmosfery.

System kominowy wytwarza ciąg spalinowy zależny od:

- gradientu temperatur między temperaturą spalin a temperaturą otoczenia (różnicą gęstości i ciśnień)
- długości przewodu dymowego
- kształtu przewodu spalinowego (kolanka, pochylenia, przerywacze ciągu kominowego itp.)
- kształtu przekroju poprzecznego przewodu kominowego
- wielkości przekroju komina (niewskazane jest montowanie komina o przekroju mniejszym niż przekrój czopucha)
- chropowatości powierzchni wewnętrznej przewodu kominowego
- czystości przewodu spalinowego
- szczelności przewodu spalinowego (uszczelki, fugi uszczelniające itp.)
- obecności i wykonania termoizolacji przewodu kominowego
- zmian warunków otoczenia (temperatura, wahania ciśnień związanych z przepływem powietrza, kształtem dachu, usytuowania komina względem przegród zewnętrznych – budynków itp.)

Polskie normy i przepisy ściśle określają z jakich materiałów i w jaki sposób powinien być wykonany komin. Rozmiary przewodów określa Rozporządzenie Ministra Infrastruktury z dnia 12 kwietnia 2002 roku, w sprawie warunków technicznych, jakim powinny odpowiadać budynki i ich usytuowanie (Dz. U. Nr 75, poz. 690). Średnica przewodu łączącego urządzenie grzewcze z przewodem spalinowym (czopuch) powinna być identyczna ze średnicą króćca wylotowego spalin w przewidywanym do podłączenia urządzeniu grzewczym. Nie można również stosować redukcji zmniejszającej przekroju przewodu odprowadzającego spaliny na całej długości przewodu łączącego (czopuch), jak i też przewodu spalinowego. Ewentualne przejście ze średnicy przewodu spalinowego do średnicy przewodu łączącego może nastąpić poprzez zastosowanie trójnika o odpowiedniej kombinacji średnic. Przewód spalinowy powinien być tak dobrany, by zapewniał temperaturę spalin na całej długości komina, do wylotu komina włącznie, wyższą od punktu rosy dla spalin z danego urządzenia grzewczego (praca na sucho). Przewody spalinowe i dymowe powinny być wyposażone odpowiednio w otwory wyciekowe lub rewizyjne, zamykane szczelnymi drzwiczkami, a w przypadku występowania spalin mokrych – także w układ odprowadzania spalin.

Przykładowe wymagania nakładane na wykonawcę przewodu odprowadzania spalin przez Rozporządzenie Ministra Infrastruktury z dnia 12 kwietnia 2002 roku, w sprawie warunków technicznych, jakim powinny odpowiadać budynki i ich usytuowanie (Dz. U. Nr 75, poz. 690) dla palenisk opalanych paliwem stałym:

- najmniejszy wymiar przekroju lub średnica murowanych przewodów kominowych spalinowych o ciągu naturalnym i przewodów dymowych powinna wynosić co najmniej 0,14 m, a przy zastosowaniu stalowych wkładów kominowych ich najmniejszy wymiar średnicy – co najmniej 0,12 m;
- długość przewodów spalinowych poziomych nie powinna wynosić więcej niż ¼ efektywnej wysokości komina i nie więcej niż 7 m

Zalecenia:

- należy pamiętać, że w dolnym zakresie mocy palnika Platinum Bio w kotle może powstawać temperatura spalin poniżej 100°C, dlatego kocioł należy podłączyć do kominów niewrażliwych na wilgoć (zalecane stosowanie kwasoodpornych wkładów kominowych – blaszanych, kamionkowych); jeżeli kocioł nie będzie podłączony do komina niewrażliwego na wilgoć, należy przeprowadzić odpowiednie obliczenia lub skorzystać z istniejących danych na temat komina
- połączenie króćca spalinowego kotła z kominem powinno być zaizolowane termicznie i prowadzone możliwie najkrótszą drogą z zachowaniem lekkiego kąta do góry, unikać ostrych załamań z możliwie małą ilością kolan.

Wskazówka:

Rury spalin podłączyć bez obciążań i naprężeń montażowych

- uszczelnić rurę spalin
- komin powinien być otwarty ku górze i wyprowadzony pionowo co najmniej 1 m ponad dach (osłonięty nasadką zapobiegającą przed wnikaniem wody opadowej i stabilizującą ciąg kominowy)
- średnice przewodu spalinowego należy dobrać (obliczać) zgodnie z zaleceniami producentów wkładów kominowych
- orientacyjny przekrój komina okrągłego można obliczyć wg wzoru Redtenbacher'a: $A = 2,6 * Q / (n * H^{0,5})$

gdzie :

- **A** – przekrój komina [m²]
- **Q** – moc cieplna kotła podłączonego do komina [kW]
- **n** – współczynnik liczbowy zawarty w przedziale 900 -1880 (n = 900 dla drewna)
- **H** – wysokość komina [m]

UWAGA!

Po wykonaniu instalacji odprowadzania spalin podlega ona odbiorowi polegającemu na sprawdzeniu:

- drożności kanału spalinowego
- szczelności połączeń
- ciągu komina
- prawidłowości wykonania połączeń i zgodności z projektem elementów instalacji odprowadzania spalin
- normatywnego wyprowadzenia ponad dach
- spełnienia norm ochrony atmosfery
- sprawdzeniu zgodności wykonania instalacji z projektem oraz dokumentacją powykonawczą

Odbiór instalacji odprowadzania spalin powinien odbywać się przy udziale uprawnionego mistrza kominarskiego i kończyć się protokołem.

5.D Wytyczne dotyczące jakości paliwa

Paliwem stosowanym do spalania w palniku Platinum Bio jest pelet. Jest to sucha biomasa w formie sprasowanego walca o średnicy 6 – 8 [mm] i długości dochodzącej do 25 - 30 [mm]. Proces prasowania pod wysokim ciśnieniem powoduje wytworzenie gładkiej, błyszczącej zewnętrznej powierzchni w dużym stopniu odpornej na oddziaływanie wilgoci. Ta technologia uzyskiwania paliwa z odpadów drzewnych (trocin, kawałków drzewnych jak np. kločki, ścinki) pozwala również na zwiększenie gęstości paliwa co bezpośrednio wpływa na rozwiązania systemowe załadunku (zasypu, transportu) paliwa oraz jego składowania.

Granulat z trocin (pelet) wykonany zgodnie z DIN 51731.

- granulacja (średnica) 6 - 8 mm
- długość pelet 10 ÷ 30 mm
- zalecana wartość opałowa 17500 ÷ 19500 kJ/kg
- maksymalna zawartość popiołu 1.5 %
- maksymalna wilgotność 12 %
- gęstość prasowania 1.0 ÷ 1.4 kg/dm³
- gęstość 1 m³ pelet 650 ÷ 700 kg/m³

UWAGA!

Zaleca się stosowanie paliw pochodzących z pewnych źródeł. Paliwa powinny posiadać odpowiednią wilgotność i cechować się małą zawartością drobnych frakcji. Należy zwracać szczególną uwagę na zanieczyszczenia mechaniczne (kamienie itp.), które pogarszają proces spalania i mogą spowodować awarię urządzenia.

Firma Kostrzewa nie ponosi odpowiedzialności za awarię urządzenia lub nieprawidłowy proces spalania wskutek stosowania niewłaściwego paliwa.

Właściwości peletów

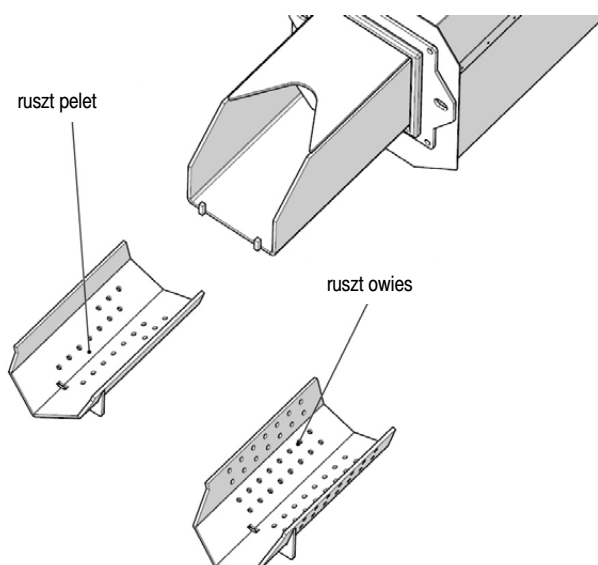
Do produkcji peletów wykorzystuje się w 100 % naturalne (nie poddane obróbce) odpady drzewne. Surowiec ten powstaje w dużych ilościach w postaci wiórów lub trocin jako rodzaj produktu odpadowego w przemyśle przerobu drewna.

Drobne odpady drzewne są pod wysokim ciśnieniem zagęszczane i peletowane, tzn. włączane do cylindrycznej formy. Surowiec jest składowany i transportowany na sucho. Również użytkownik instalacji musi składować pelety w absolutnie suchych warunkach. Tylko w ten sposób można zagwarantować nienagane i efektywne spalanie. Obecnie pelety drzewne są dostępne w handlu w funkcjonalnych workach od 15 do 30 kg, dużych opakowaniach do 1000 kg, na paletach oraz luzem. Pelety luzem są przewożone autocystemami i następnie przewodami transportu pneumatycznego podawane do miejsca ich przechowywania. Idealnie nadaje się do tego celu magazyn oleju opałowego w piwnicy, np. jeśli ogrzewanie olejowe ma być zastąpione przez nową instalację na pelety.

Ziarno owsa

Zalety użytkowania owsa jako źródła powstawania energii cieplnej w ogrzewnictwie:

- może być uprawiany w całym kraju
- stabilne ceny owsa w stosunku do paliw jak np. węgiel, olej opałowy
- w płodozmianie posiada działanie fitosanitarne, dzięki czemu jest dobrym przedplonem dla innych roślin
- ziarno owsa jest wygodnym i bezpiecznym paliwem służącym do ogrzewania
- spalanie owsa właściwie nie niesie z sobą żadnych uciążliwości
- spalanie owsa charakteryzuje się znacznie mniejszą toksycznością spalin w porównaniu z innymi surowcami
- podczas spalania owsa powstają minimalne ilości popiołu i stanowią doskonały nawóz dla ogródków przydomowych
- do spalania owsa wymagane są specjalne palniki natomiast kocioł może być tradycyjnym kotłem na węgiel lub drewno
- ziarno owsa charakteryzuje się stabilnymi właściwościami jak wilgotność i wartość energetyczna
- możliwość automatyzacji spalania biopaliwa w formie owsa
- stosowanie biopaliwa w formie owsa umożliwia uzyskanie dofinansowania z funduszy unijnych



Mocowanie palnika Platinum Bio

5.E Dobór nominalnej mocy cieplnej palnika

Do kotłów konstrukcji peletowej

Aby moc palnika Platinum Bio została prawidłowo dobrana konieczna jest znajomość parametrów urządzenia (kotła) w którym palnik ma być zamontowany. Obliczenia dla palnika prowadzimy w oparciu o algorytm: iloraz mocy kotła oraz jego sprawności pozwoli na oszacowanie doboru jednostki palnika oraz jego nastaw mocy z jaką ma pracować. Dopuszcza się przyjęcie mocy palnika o wymiarze o 10% powiększonym w stosunku do nominalnej mocy kotła.

UWAGA!

Znamionową moc cieplną kotła należy dobrać zgodnie z wymaganym zapotrzebowaniem na energię cieplną.

Zapotrzebowanie na energię cieplną dla celów centralnego ogrzewania i ciepłej wody użytkowej należy określać w oparciu o wymagania Polskich Norm.

Zapotrzebowanie ciepła dla celów technologicznych należy obliczać biorąc pod uwagę wymagania procesów produkcyjnych danego zakładu.

Nominalna moc cieplna kotła powinna być dobrana przez specjalistę w tej dziedzinie i powinna być podparta odpowiednimi kalkulacjami. Nie jest zalecaną praktyką znaczne przewymiarowywanie kotła.

6. Uruchamianie, praca i zatrzymanie palnika wraz z zatrzymaniem awaryjnym

6.A Przegląd palnika (kotła)

Przed przystąpieniem do napełnienia kotła wodą należy przeprowadzić kompleksowy przegląd całej instalacji:

1. wewnętrzną kontrolę kotła – czyszczenie urządzenia, kontrola wypełnienia i stanu izolacji wewnętrznej (szamot) jeśli taki występuje
2. kontrolę elementów ruchomych (drzwiczek, włazów, połączeń), a w szczególności pracujących pod ciśnieniem
3. kontrolę stanu zaworów (a w szczególności zaworu bezpieczeństwa)
4. kontrolę urządzeń obsługowych, pomiarowych, regulacyjnych (np. automatyki kotła)
5. kontrolę palnika oraz elementów współpracujących
6. kontrolę zewnętrzną kotła – izolacja zewnętrzna, obudowa kotła itp.
7. kontrolę instalacji współpracującą z kotłem

Stwierdzone usterki i nieprawidłowości w pracy kotła, palnika, pozostałych urządzeń należy natychmiast usunąć.

Po większych remontach i naprawach części i podzespołów pracujących pod ciśnieniem oraz po dłuższej przerwie w pracy kotła należy przeprowadzić próbę wodną.

6.B Przygotowanie do uruchomienia

Przed uruchomieniem kotła (palnika) należy:

- skontrolować spełnienie przepisów BHP i PPOŻ oraz wymagań zawartych w skróconej instrukcji PPOŻ i BHP dotyczących instalacji paliwowej oraz wszystkich elementów takich jak przewody rurowe, zawory, regulatory, pompy itd. pod względem szczelności
- skontrolować ciśnienie w instalacji – jeżeli ciśnienie w instalacji jest zbyt niskie należy je uzupełnić (uzupełnianie przeprowadzamy na małym strumieniu dopuszczającej wody zmniejszając ilość wprowadzanego powietrza do instalacji)
- sprawdzić stan paliwa w zasobniku (w razie konieczności uzupełnić je jednak w takiej ilości aby możliwe było zamontowanie pokrywy zasobnika)
- skontrolować stan zasypanego paliwa – czy w zasobniku nie znajdują się żadne ciała obce (kamienie, elementy stalowe itp.) które mogłyby utrudnić transport paliwa, poprawną pracę palnika lub doprowadzić do uszkodzenia elementów zespołu podającego
- skontrolować stan instalacji odprowadzania spalin – czy spełnia przepisy PPOŻ
- skontrolować prawidłowość podłączeń elektrycznych
- skontrolować ilość i prawidłowość zainstalowanych elementów uzupełniających (np. zawirowywaczy jeśli są one zainstalowane)
- sprawdzić drożność instalacji wentylacyjnej kotłowni
- skontrolować stan kotła od strony zamkniętych drzwiczek, otworów wyczystkowych, zamontowanych zaślepek itp. (szczelność przepływu spalin)

6.C Uruchomienie palnika

Pierwsze uruchomienie palnika (kotła, instalacji) powinien przeprowadzić uprawniony wykonawca instalacji (wyłącznie przeszkolony przez producenta serwis z aktualnym certyfikatem Autoryzowanego Serwisanta firmy KOSTRZEWA – źródło: www.kostrzewa.com.pl zakładka „serwis”).

Zakończenie montażu i przeprowadzenie próby grzewczej musi być zanotowane w Karcie Gwarancyjnej. Użytkownik nowego urządzenia grzewczego jest zobowiązany zgłosić je niezwłocznie we właściwym rejonowym zakładzie kominiarskim. Rejonowy zakład kominiarski udziela również informacji odnośnie dalszych czynności, jakie należy wykonać w związku z instalacją (np. regularne pomiary, czyszczenie).

Kolejność czynności przy uruchamianiu kotła (palnika):

- napełnić kocioł i instalację wodą
- sprawdzić ciśnienie w instalacji
- otworzyć zasuwę lub przepustnicę spalin (jeśli jest na wyposażeniu)
- skontrolować poziom paliwa w zasobniku (jeśli to konieczne to uzupełnić jego brak)

- skontrolować stan i jakość paliwa (paliwo nie powinno zawierać żadnych elementów „obcych”, aby nie doszło do uszkodzenia elementów kotła i jego osprzętu)
- podłączyć zasilanie elektryczne, dokonać odpowiednich nastaw automatyki kotła/palnika w trybie serwisowym
- podać paliwo ze zbiornika do momentu przesypany się paliwa przez rurę elastyczną
- załączyć wyłącznik główny automatyki kotła poprzez przytrzymanie przycisku ON – automatyka palnika Platinum Bio pracuje w pełni automatycznie
- podczas podgrzewania ze stanu zimnego (także przy ponownym uruchomieniu po konserwacji i czyszczeniu), przerwać podawanie ciepła do odbiorników, dzięki czemu temperatura punktu rosy zostanie szybko przekroczona
- po osiągnięciu temperatury roboczej przyłączyć po kolei odbiorniki ciepła
- po kilku dniach od rozruchu dokonać wizualnych oględzin stanu pracującej instalacji (szczególnie szczelności drzwiczek i włączów kotła, przewodu kominowego).

W trakcie podgrzewu sprawdzić funkcje wszystkich urządzeń regulacyjnych i zabezpieczających, obserwować przyrządy do pomiaru ciśnienia i temperatury, sprawdzać pod względem szczelności wszystkie zamknięcia i ewentualnie dokręcić (dokręcamy przy maksymalnie dopuszczalnym ciśnieniu roboczym).

Ograniczenia dotyczące uruchamiania

Zabronione jest uruchamianie kotła/palnika w przypadku gdy:

- wystąpiły usterki w pracy palnika, kotła lub pracy podajnika
- nie przewietrzono kanałów spalinowych
- nie napełniono kotła i instalacji wodą
- stwierdzono wadliwie działający zawór bezpieczeństwa
- wystąpiły nieszczelności w kanałach spalinowych
- izolacja kotła uległa uszkodzeniu
- brak pewności co do poprawnego działania armatury zabezpieczającej i wskazującej
- brak pewności co do poprawnego działania aparatury i urządzeń pomocniczych
- wystąpiło zagrożenie pożarowe w otoczeniu kotła

Tabela: Ustawienia pracy palnika Platinum Bio

Pelet*			
TYP	Podawanie max [s]	Powietrze min. [s]	Powietrze max. [s]
16 kW	10	9	16
24 kW	13	10	18
32 kW	9	15	30

6.D Długotrwałe wyłączenie palnika (kotła) z ruchu i awaryjne zatrzymanie pracy

W przypadku długotrwałego wyłączenia instalacji kotłowej należy: Wyłączyć wyłącznik urządzenia, wyłączyć pompę kotłową, pompy obiegu grzewczego, wyłączyć palnik. Odłączyć instalację od napięcia elektrycznego.

- zamknąć wszystkie zawory
- w przypadku niebezpieczeństwa zamarznięcia należy opróżnić kocioł i system grzewczy przez przyłącze opróżniające; otworzyć zawory odcinające i regulacyjne oraz odpowietrzanie

Awaryjne zatrzymanie kotła następuje w przypadku, gdy stan techniczny kotła lub urządzeń pomocniczych grozi uszkodzeniem kotła lub zagraża bezpieczeństwu ludzi.

Awaryjne zatrzymanie kotła powinno nastąpić w przypadku:

- braku reakcji zaworu bezpieczeństwa przy wzroście ciśnienia powyżej dopuszczalnego,
- stwierdzenia nieszczelności części ciśnieniowej kotła,
- stwierdzenia odkształcenia części ciśnieniowej kotła,
- wybuchu, pożaru w kotłowni lub w otoczeniu urządzeń współpracujących
- wystąpienia nieszczelności zaworu spustowego,
- awarii urządzeń zabezpieczających lub regulacyjnych,
- uszkodzenia manometru,
- awarii pomp obiegowych,
- eksplozji spalin,
- nieszczelności połączeń montażowych lub spawanych części ciśnieniowej,
- niedrożności przewodu spustowego,
- awarii urządzeń pomocniczych,
- innych zaburzeń, których usunięcie w czasie pracy kotła jest niemożliwe ze względów technicznych lub BHP

W przypadku zagrożenia należy:

- natychmiast wyłączyć urządzenie kotłowe (jeśli jest to niemożliwe to wyłącznik główny zasilania elektrycznego poza kotłownią) w przypadku pożaru stosować odpowiednie gaśnice

7. Prace montażowe

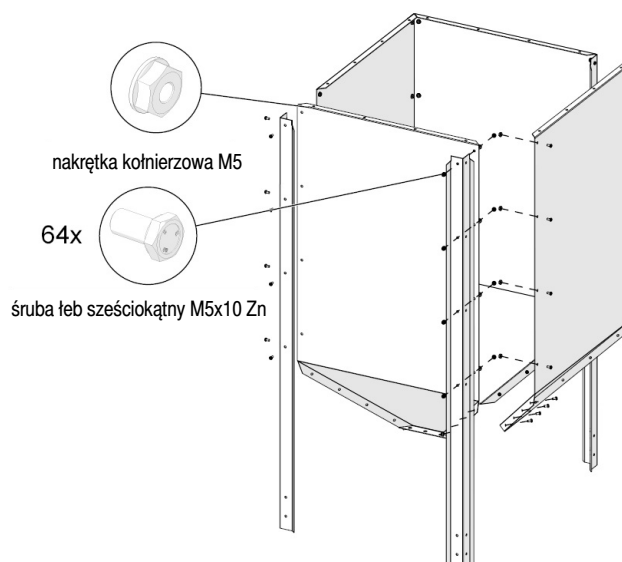
Montaż palnika Platinum Bio do kotła

Montaż i demontaż palnika Platinum Bio odbywać może się tylko jeżeli:

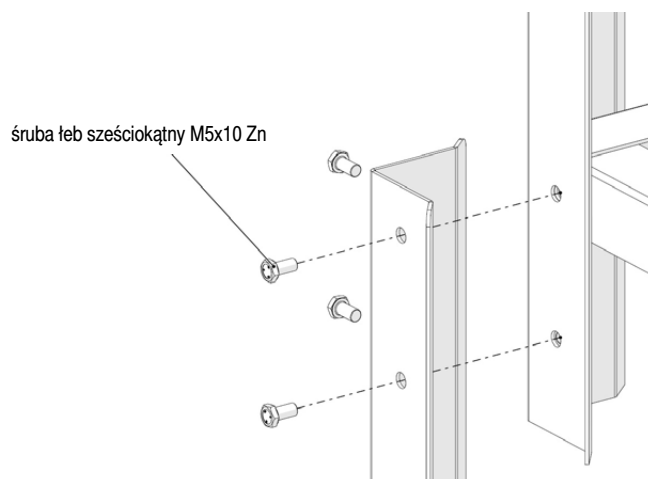
- palnik nie znajduje się pod napięciem – odłączony jest elektrycznie
- przewód podający paliwo palnika jest odłączony

7.A Montaż zbiornika Platinum Bio

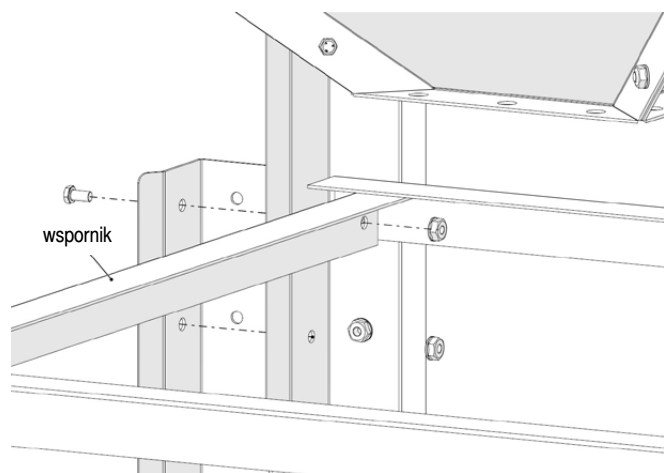
1)



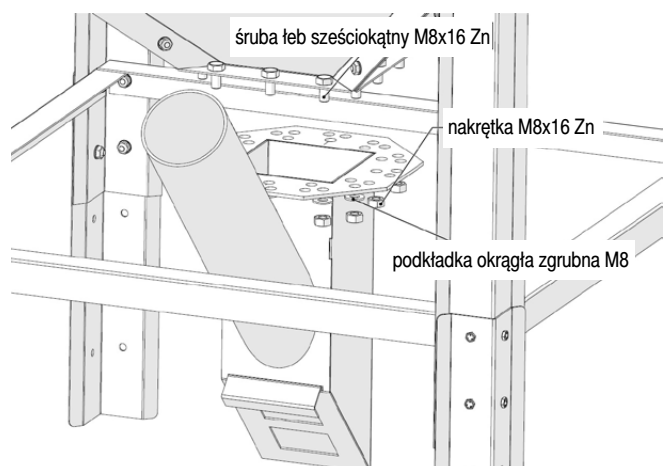
2)



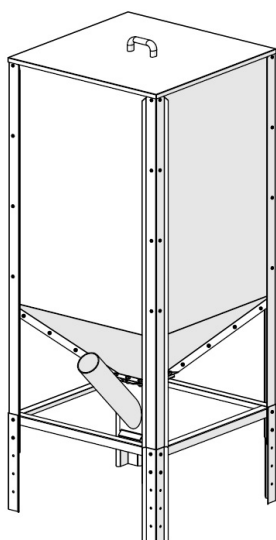
2A)



3)



4)

**UWAGA!**

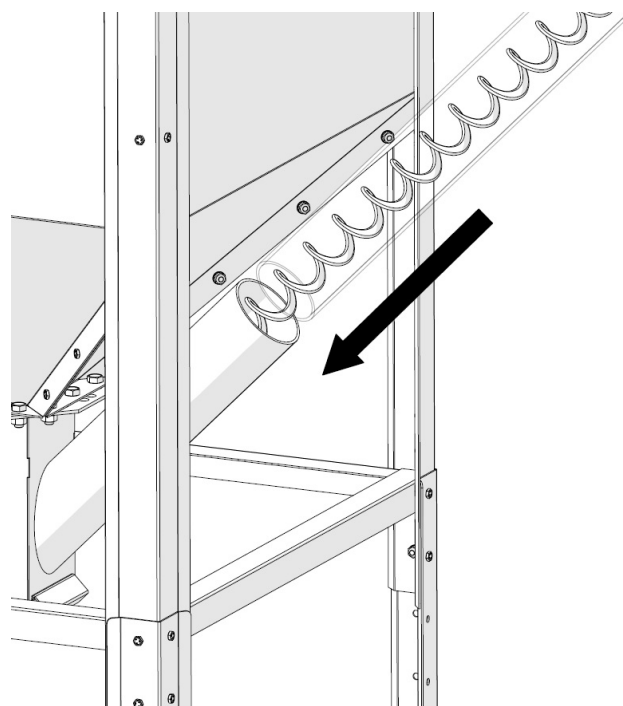
Demontaż zbiornika paliwa odbywa się według takiego samego toku postępowania z zastrzeżeniem odwrotnej kolejności.

7.B Montaż zespołu podajnika paliwa

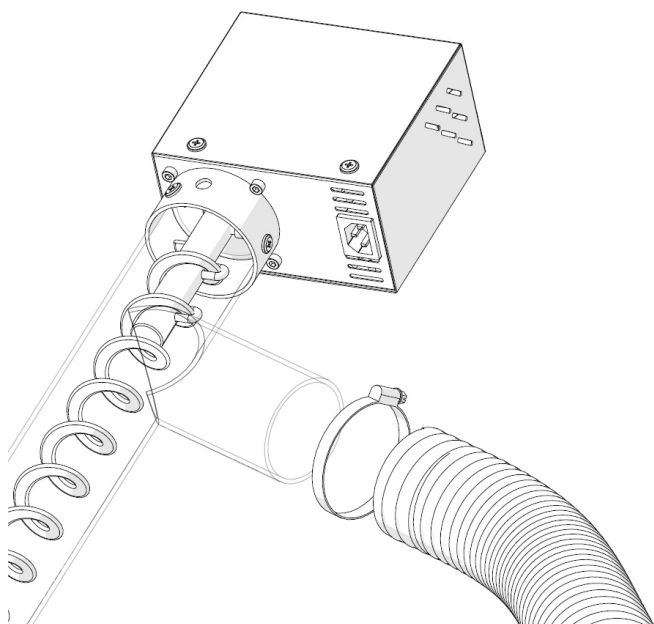
Podajnik paliwa dostarczany jest do klienta jako jeden podzespoł składający się ze:

- ślimaka podajnika
- motoreduktora
- rury podającej
- rury spiralnej
- przewodu zasilania elektrycznego

1)



2)



Osoba podejmująca się montażu powinna wykazywać się doświadczeniem technicznym.

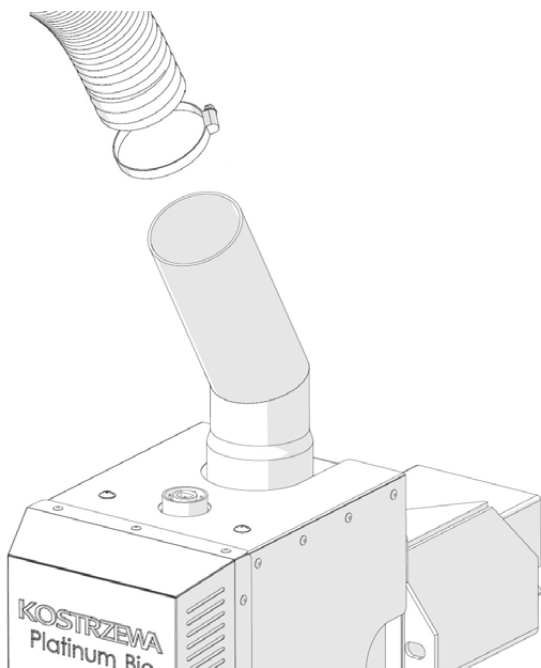
Urządzenie przewidziane jest do montażu wyłącznie w pomieszczeniach zamkniętych. Po dokonaniu wyboru miejsca montażu należy upewnić się czy spełnia ono następujące warunki:

- miejsce montażu musi być wolne od nadmiernej wilgotności oraz oparów łatwopalnych lub powodujących korozję
- montaż urządzenia nie może być dokonany w pobliżu aparatów elektrycznych dużej mocy, maszyn elektrycznych lub sprzętu spawalniczego
- w miejscu montażu temperatura otoczenia nie może przekraczać 60 [°C] i nie powinna być niższa niż 0 [°C]. Wilgotność powinna mieścić się w granicach 5% do 95% bez kondensacji.

UWAGA!

Urządzenie musi być stabilnie (sztywno) zamocowane w miejscu montażu ażeby możliwe było bezpieczne jego użytkowanie.

3)



8. Użytkowanie i konserwacja palnika Platinum Bio

Przed przystąpieniem do obsługi urządzenia (czyszczenia palnika/kotła) należy koniecznie wyłączyć palnik wyłącznikiem ON/OFF (3 sek.) na regulatorze (palnik wejdzie w stan bezpiecznego wygaszania – proces ten musi się zakończyć), wyłączyć jeśli jest to możliwe wyłącznik główny w kotłowni (zasilanie elektryczne automatyki palnika/kotła) oraz odczekać odpowiedni czas aż palnik oraz kocioł ostygnie – minimum 1 godzinę.

8.A Wskazówki dotyczące obsługi palnika

W trakcie codziennej, normalnej obsługi kotłowni należy:

- sprawdzać poprawność działania elementów systemu grzewczego: palnika, automatyki
- kontrolować stan wody w instalacji za pomocą wskazań manometru
- kontrolować poziom i jakość (np. czystość) paliwa oraz działanie zespołu podającego
- sprawdzić szczelność połączeń hydraulicznych w kotłowni
- dbać o czystość i porządek w kotłowni

W przypadku stwierdzenia jakichkolwiek nieprawidłowości w funkcjonowaniu kotłowni (urządzeń systemu grzewczego) jeśli jest to możliwe należy je niezwłocznie usunąć bądź wezwać Autoryzowany Serwis w celu dokonania niezbędnych napraw lub regulacji.

7.C Montaż automatyki palnika Platinum Bio

Przed przystąpieniem do użytkowania urządzenia regulacyjnego, należy dokładnie przeczytać instrukcję obsługi regulatora dołączonej do urządzenia.

W ramach kontroli poprawności działania palnika należy:

- sprawdzić poprawność podłączenia przewodu zasilającego
- sprawdzić poprawność, szczelność podłączenia przewodu zasilającego palnik w paliwo
- sprawdzić szczelność zamknięcia drzwi kotła na których zamontowany jest palnik Platinum Bio (bądź sprawdzić szczelność montażu palnika w innym miejscu przeznaczenia)

8.B Terminowość i zakres przeprowadzanych kontroli

Terminowość kontroli pracy palnika jest powiązany z kontrolą całej kotłowni (pracy kotła z osprzętem).

a) Kontrola comiesięczna

- kontrola ciśnienia wody w instalacji
- kontrola funkcyjności zaworu bezpieczeństwa
- kontrola działania urządzeń regulacyjnych i zabezpieczających
- kontrola szczelności wszystkich przyłączy i zamknięć
- kontrola wentylacji nawiewnej i wywiewnej

b) Mały przegląd eksploatacyjny (co 6 miesięcy)

- kontrola szczelności uszczelek i sznurów uszczelniających
- kontrola elementów termoizolacyjnych drzwi kotłowych
- kontrola urządzeń zabezpieczających (zawór bezpieczeństwa, STB, itp.)
- analiza spalin (jeżeli zostanie stwierdzony znaczny wzrost temperatury spalin, należy przeprowadzić czyszczenie części spalinowej kotła)

c) Duży przegląd eksploatacyjny (co 12 miesięcy)

Wykonywany przez **AUTORYZOWANY SERWIS FABRYCZNY firmy Kostrzewa**

- kontrola szczelności uszczelek i sznurów uszczelniających
- analiza spalin
- regulacja palnika, kontrola nastaw automatyki

Po wyłączeniu kotła/palnika z ruchu na dłuższy czas, zawarty w wodzie kotłowej resztkowy tlen oraz tlen przedostający się do wody z powietrza ma, przy obecności kwasu węglowego, działanie silnie korozyjne. Podczas postoju kotła dłuższego niż 1 tydzień należy zastosować środki ochronne.

Należy systematycznie usuwać sadzę, osady smoliste oraz popiół z komory spalania, wszystkich ścian wymiennika kotłowego (przegród itp.) a także rusztu palnika Platinum Bio. Kocioł oraz palnik należy czyścić w zależności od stopnia zabrudzenia, lecz nie rzadziej niż co 2 tygodnie (palnik co 1 tydzień). Popiół usuwać w zależności od stopnia wypełnienia komory paleniskowej.

8.C Konserwacja

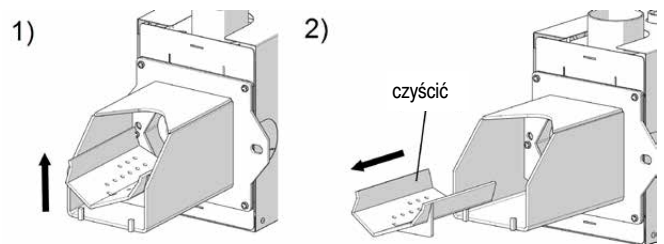


UWAGA!!!
Wszelkie czynności kontrolne oraz konserwacyjne należy wykonywać przy wyłączonych urządzeniach z sieci zasilania elektrycznego!!!

Terminowość wykonywania prac konserwacyjnych dla palnika Platinum Bio:

cotygodniowa:

- czyszczenie rusztu palnika



comiesięczna:

- czyszczenie zewnątrz silnika oraz wentylatora (szczególnie łopatek wentylatora)

cokwartalna

- czyszczenie przestrzeni między-rurowej palnika – przestrzeń znajdująca się między zespołem rusztu palnika a zespołem rury zewnętrznej

Sprawność pracy palnika ściśle związana jest ze skutecznością dostarczania powietrza do spalania. Zanieczyszczenia palnika potrafią skutecznie zmniejszyć jakość pracy palnika, zmniejszyć jego sprawność i w skutek tego zakłócić jakość pracy instalacji grzewczej.

Regularna i prawidłowa konserwacja kotła, palnika i osprzętu jest warunkiem koniecznym dla prawidłowej i niezawodnej pracy instalacji oraz zmniejszenia zużycia paliwa. Co najmniej raz w roku oraz po każdym przestoju kotła, należy wezwać odpowiedni Autoryzowany Serwis w celu dokonania przeglądu.

a) Czynności wykonywane podczas konserwacji instalacji grzewczej:

- wyłączyć kocioł (instalację) z ruchu (tryb wygaszania)
- odczekać do zupełnego wygaszenia i ostudzenia palnika
- za pomocą wyłącznika głównego na szafie sterowniczej należy uniemożliwić przypadkowy rozruch kotła
- obniżyć temperaturę w kotle do poziomu umożliwiającego bezpieczną jego konserwację
- otworzyć drzwi kotła
- wyciągnąć zawirowywacze spalin kotła jeśli takie są zamontowane
- przystąpić do czynności konserwacyjnych elementów systemu grzewczego:
 - czyścić poszczególne ciągi spalinowe kotła (komorę spalania, płomieniówki itp)
 - czyścić elementy zawirowujące strugę spalinową (jeśli występują na wyposażeniu)
 - skontrolować stan uszczelnienia i czyścić zgodnie z założonym terminarzem bądź jeśli jest to konieczne elementy palnika Platinum Bio v02 – demontować palnik tylko jeśli jest to konieczne
 - skontrolować stan uszczelnień drzwi kotła
 - zdjąć i kontrolować stan uszczelnień dekli i drzwiczek rewizyjnych (wyczystek) kotła oraz oczyścić z nieczystości
 - czyścić pozostałości spalania z tylnej części kotła
 - sprawdzić stan i szczelność komina dymowego *
- zamontować zawirowywacze spalin jeśli takie są przewidziane
- zamknąć szczelnie drzwi kotła
- sprawdzić stan i zamocowanie czujników w instalacji kotłowej
- sprawdzić zespół podajnika paliwa, jego zamocowanie, jego funkcjonowanie
 - silnik podajnika
 - motoreduktor podajnika
 - śruby podajnika
 - szczelność i drożność przewodów doprowadzających paliwo

* UWAGA!

Przewody spalinowe i wentylacyjne podlegają okresowej kontroli i czyszczeniu (przynajmniej raz do roku) przez wykwalifikowany zakład usług kominarskich. Dla prawidłowej i bezpiecznej pracy kotła (instalacji grzewczej) wymagana jest sprawna praca instalacji wentylacyjnej i kominowej. Kwestie formalne co do utrzymania i obsługi przewodów kominowych reguluje:

- ustawa z dnia 24.08.1991 o ochronie przeciwpożarowej (Dz. U. Nr 81 z późniejszymi zmianami)
- rozporządzenia w sprawie ochrony przeciwpożarowej budynków, innych obiektów budowlanych i terenów z dnia 11.06.2006 (Dz. U. 80/06j)

b) Czynności wykonywane podczas konserwacji instalacji elektrycznej kotła/palnika i osprzętu:

- skontrolować ogólnie stan instalacji elektrycznej zgodnie ze sztuką budowlaną
- oględziny przewodów elektrycznych, wtyczek, połączeń elektrycznych
- kontrola podłączenia i pracy automatyki kotłowej
- sprawdzić działanie pompy kotłowej, zaworu mieszającego
- sprawdzić działanie pozostałych urządzeń zamontowanych w kotłowni (pomp obiegowych, filtrów, odmulaczy, zaworów itp.):

c) Czynności wykonywane podczas konserwacji zasobnika Wszelkie prace kontrolne i konserwacyjne należy przeprowadzać przy opróżnionym z paliwa zasobniku.

- skontrolować jakość i właściwość zsypu obrotowego Platinum Bio v02 z zasobnikiem paliwa
- sprawdzić zasobnik pod kątem sztywności i szczelności konstrukcji
- skontrolować jakość przylegania pokrywy górnej zasobnika
- sprawdzić drożność kanału wylotowego zasobnika.

d) Ostateczna kontrola pracy kotłowni

- zasypać paliwo do zbiornika
- uruchomić kocioł
- sprawdzić poprawność pracy całego systemu grzewczego
- przeprowadzić ostateczną kontrolę (analizę spalin) i regulację pracy instalacji grzewczej (nastawy automatyki, pracy palnika itp.)

9. Ważne uwagi, wskazówki i zalecenia

Przed uruchomieniem palnika i kotła koniecznie należy sprawdzić obecność wody w instalacji grzewczej.

Zbiornik zsykowy paliwa musi zawierać wystarczającą ilość paliwa aby proces pracy urządzeń kotłowych przebiegał bez zakłóceń.

UWAGA!

Przy stosowania paliwa niezgodnego z zaleceniami mogą wystąpić zakłócenia w pracy urządzenia a nawet jego uszkodzenie. Za niezgodne uznaje się również występowanie w paliwie elementów obcych jak kamienie itp. Za skutki wynikłe ze stosowania przez użytkownika niewłaściwego paliwa producent nie ponosi odpowiedzialności.

Używanie rękawic zabezpieczających przed poparzeniem oraz stosowanie się do warunków bezpiecznej obsługi jest konieczne podczas prowadzenia prac eksploatacyjnych.

Podczas pracy ciągłej kotła zaleca się w zależności od stopnia zabrudzenia, ale przynajmniej raz na dwa tygodnie czyścić przewody spalinowe w kotle a także ruszt palnika (1 raz w tygodniu).

Podczas eksploatacji dochodzi do zanieczyszczania płaszczyzn wymiany ciepła w kotle co powoduje podniesienie temperatury spalin na wylocie z kotła i obniżenie jego sprawności co może także wpływać na jakość pracy palnika (skuteczność pracy wentylatora).

Przykłady awarii urządzeń i sposoby ich usuwania

Rodzaj awarii	Prawdopodobne przyczyny awarii	Możliwe przyczyny / sugerowana naprawa
Nie działa jeden z przycisków panelu sterującego	<ul style="list-style-type: none"> awaria panelu sterującego 	<ul style="list-style-type: none"> naprawa panelu sterującego
Nie działa automatyczne rozpalanie paliwa	<ul style="list-style-type: none"> nieprawidłowe podłączenie grzałki lub fotokomórki zatkany otwór wylotowy gorącego powietrza bardzo wilgotne paliwo uszkodzona grzałka uszkodzona fotokomórka 	<ul style="list-style-type: none"> sprawdzić poprawność połączeń wtyczek i przewodów grzałki i fotokomórki (łącznie z kostkami) udrożnić otwór od zapalarki zmienić lub wysuszyć paliwo wymienić grzałkę wymienić fotokomórkę
Dymienie z drzwiczek lub z palnika	<ul style="list-style-type: none"> brak ciągu kominowego niedrożny przewód kominowy niedrożne kanały wymiennika uszkodzony sznur uszczelniający 	<ul style="list-style-type: none"> udrożnić kanały wymienić sznur uszczelniający
W kotle pojawia się woda	<ul style="list-style-type: none"> brak ciągu kominowego bardzo wilgotne paliwo nieszczelny wymiennik kotła 	<ul style="list-style-type: none"> nieprawidłowo wykonana instalacja kominowa zmienić lub wysuszyć paliwo By sprawdzić wymiennik, należy na 8 godz. wyłączyć kocioł i wytrzeć wodę, gdy po 8 godz. woda będzie się zbierać, wezwać serwis producenta
Kocioł nie osiąga zadanej temperatury	<ul style="list-style-type: none"> nieprawidłowo dobrany kocioł do budynku/bardzo wilgotne paliwo źle umiejscowiony czujnik temperatury wody powracającej do kotła awaria czujników ustawiona niska moc kotła 	<ul style="list-style-type: none"> sprawdzić poprawność doboru kotła sprawdzić umiejscowienie czujnika powrotu (w miejscu tym powinna występować cyrkulacja wody) sprawdzić czujniki sprawdzić czasy podawania i moc dmuchawy

KOSTRZEWA®
Specjaliści w ogrzewaniu



Kraina Wielkich Jezior Mazurskich

Kontakt

P.P.H. Kostrzewa Sp.J.

11-500 Giżycko
ul. Przemysłowa 1
Polska

tel.: 87 428 53 51
tel.: 87 428 11 34
fax: 87 428 31 75

www.kostrzewa.com.pl