

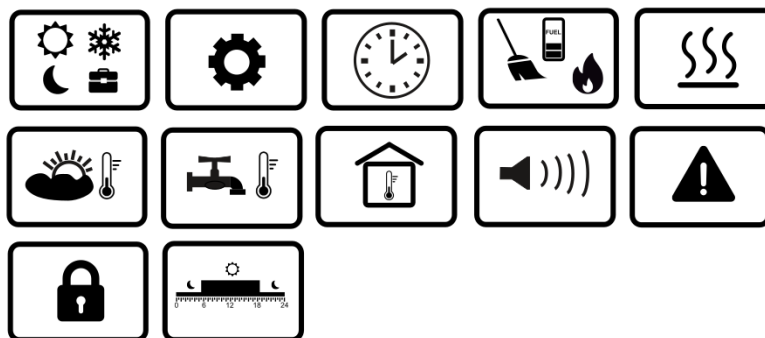
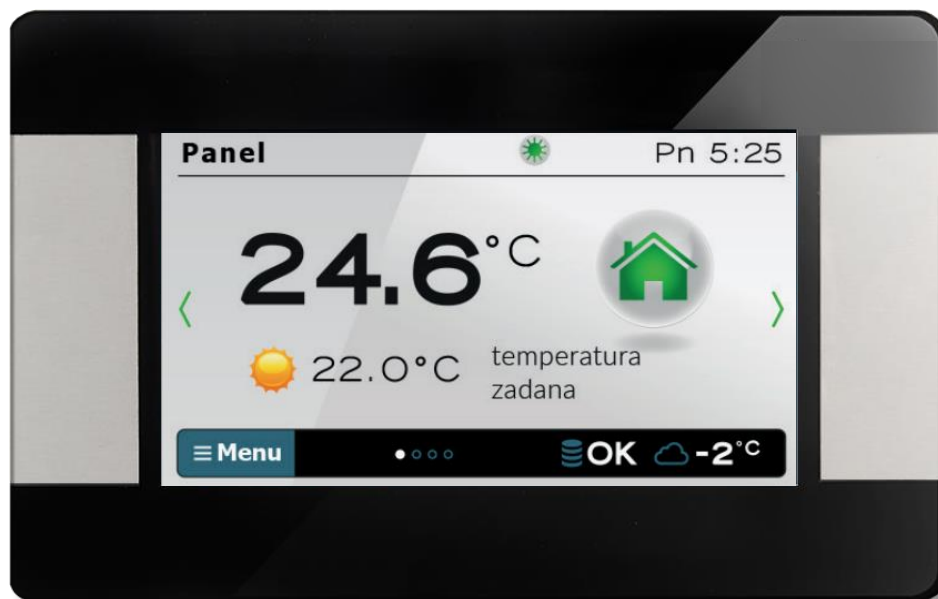


PANEL POKOJOWY

ecoSTER TOUCH

DO REGULATORÓW OBIEGÓW GRZEWCZYCH

WSPÓŁPRACUJE TYLKO Z REGULATORAMI KOTŁÓW Z SERII ecoMAX



INSTRUKCJA OBSŁUGI I MONTAŻU

WYDANIE: 1.1

SPIS TREŚCI

1.	BEZPIECZEŃSTWO	4
2.	INFORMACJE OGÓLNE	4
3.	STOSOWANE SYMBOLE.....	4
4.	INFORMACJE DOTYCZĄCE DOKUMENTACJI	4
5.	PRZECHOWYWANIE DOKUMENTACJI	4
6.	DYREKTYWA WEEE/2012/19/UE.....	4
7.	OBSŁUGA PANELU.....	4
7.1	STEROWANIE PANELEM	4
7.2	EKRAN GŁÓWNY PANELU	5
7.3	TRYBY PRACY.....	5
7.3.1	Harmonogram.....	5
7.3.2	Nocny	5
7.3.3	Dzienny	5
7.3.4	Wyłącz ogrzewanie	6
7.3.5	Wietrzenie.....	6
7.3.6	Grzej teraz.....	6
7.3.7	Wakacje	6
7.3.8	Antyzamrożenie	6
7.3.9	Ładowanie CWU.....	6
7.4	HARMONOGRAM	6
7.5	NASTAWY TEMPERATURY	7
7.6	KOCIOŁ	7
7.7	CWU	7
7.8	TRYB LATO/ZIMA.....	7
7.9	WŁĄCZ ORAZ WYŁĄCZ KOCIOŁ.....	7
7.10	POWIADAMIANIE O ALARMACH REGULATORA GŁÓWNEGO	7
7.11	USTAWIENIA	7
7.11.1	Histereza	7
7.11.2	Korekta temperatury	7
7.11.3	Jasność ekranu	7
7.11.4	Zmiana języka	7
7.11.5	BLOKADA RODZICIELSKA	7
7.11.6	AKTUALIZACJA OPROGRAMOWANIA.....	8
7.11.7	USTAWIENIA SERWISOWE	8
7.11.8	Dźwięk.....	8
7.11.9	Zegar	8
7.11.10	Data.....	8
7.11.11	Panel	8
7.11.12	Informacje	9
8.	MONTAŻ PANELU POKOJOWEGO	9
9.	PODŁĄCZENIE DO REGULATORA GŁÓWNEGO	9
12	DANE TECHNICZNE.....	10
13	WARUNKI EKSPLOATACYJNE.....	10

1. Bezpieczeństwo

- Urządzenie należy używać zgodnie z przeznaczeniem, utrzymując je w suchym otoczeniu i montować wyłącznie wewnątrz pomieszczeń.
- Przed podłączeniem do regulatora głównego należy bezwzględnie przerwać pracę regulatora głównego przez jego wyłączenie i odłączenie do zasilania.
- Niezgodne z instrukcją lub niewłaściwie podłączenie urządzenia do regulatora głównego może być źródłem nieprawidłowego działania regulatora głównego i samego urządzenia.
- Uruchomienie urządzenia powinno być przeprowadzone tylko przez osobę zaznajomioną z niniejszą instrukcją.
- W żadnym wypadku nie wolno dokonywać modyfikacji konstrukcji urządzenia.

2. Informacje ogólne

Panel pokojowy pełni głównie funkcję programowalnego termostatu pokojowego. Steruje temperaturą w pomieszczeniach oraz pełni rolę dodatkowego panelu do sterowania regulatorem głównym (wyświetla wszystkie parametry regulatora głównego lub pełni rolę zdalnego ekranu). Wewnętrzny czujnik temperatury pozwala na odczyt i programowanie wartości temperatury z dokładnością do 0,1°C. W panelu pokojowym można zaprogramować, w 7-dniowym cyklu, z dokładnością do 0,5h, 48 zmian poziomu temperatury w ciągu doby. Panel pokojowy może pracować w zespole maks. 3 takich samych paneli pokojowych z funkcją wymiany nastaw parametrów pomiędzy tymi panelami oraz niezależnym podglądem ekranów. Panel pokojowy może być używany w gospodarstwie domowym lub podobnym oraz w budynkach lekko uprzemysłowionych.

3. Stosowane symbole

Zastosowane w instrukcji symbole oznaczają:



- dodatkowe rady i informacje.



- ważne informacje, od których zależeć może zniszczenie mienia, zagrożenie dla zdrowia/życia.

4. Informacje dotyczące dokumentacji

Instrukcja panelu pokojowego stanowi uzupełnienie dokumentacji regulatora głównego. W szczególności oprócz zapisów w

niniejszej instrukcji należy stosować się do dokumentacji regulatora głównego. Za szkody spowodowane nieprzestrzeganiem instrukcji producent nie ponosi odpowiedzialności.

5. Przechowywanie dokumentacji

Prosimy o staranne przechowywanie niniejszej instrukcji. W razie przeprowadzki lub sprzedaży urządzenia należy przekazać dołączoną dokumentację nowemu właścicielowi.

6. Dyrektywa WEEE/2012/19/UE

Zakupiony produkt zaprojektowano i wykonano z materiałów najwyższej jakości i komponentów, które podlegają recyklingowi i mogą być ponownie użyte. Produkt spełnia wymagania **Dyrektywy Parlamentu Europejskiego i Rady 2012/19/UE z dnia 4 lipca 2012 r. w sprawie zużytego sprzętu elektrycznego i elektronicznego (WEEE)**, zgodnie z którą oznaczony jest symbolem przekreślonego kołowego kontenera na odpady (jak poniżej), informującym, że podlega on selektywnej zbiórce.



Obowiązki po zakończeniu okresu użytkowania produktu:

- utylizować opakowania i produkt na końcu okresu użytkowania w odpowiedniej firmie recyklingowej,
- nie wyrzucać produktu razem ze zwykłymi odpadami,
- nie palić produktu.

Stosując się do powyższych obowiązków kontrolowanego usuwania zużytego sprzętu elektrycznego i elektronicznego, unikasz szkodliwego wpływu na środowisko naturalne i zagrożenia zdrowia ludzkiego.

7. Obsługa panelu

7.1 Sterowanie panelem

W urządzeniu zastosowano ekran z panelem dotykowym. W celu wyboru pozycji z menu i edycji parametrów naciskamy w wybranym miejscu odpowiednie symbole na ekranie. Symbole oznaczają:

- wybór głównego menu;

- / + - zmniejsz/zwiększ wartość wybranego parametru;

∨ / ^ - przesuwanie listy parametrów dół/góra;

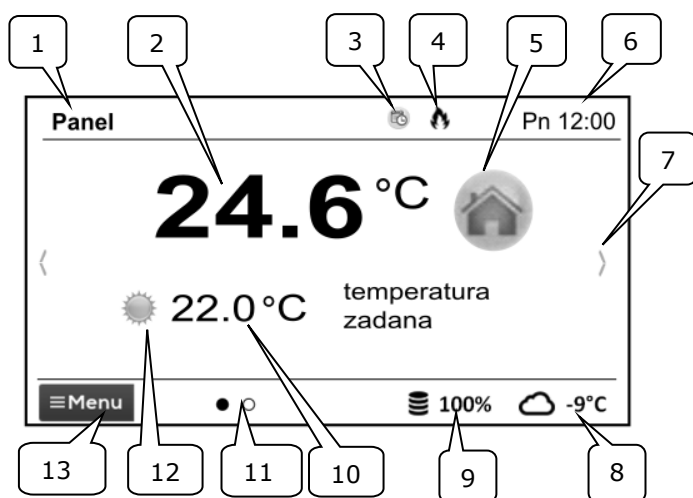
↶ - wyjście z wybranej pozycji Menu lub brak akceptacji nastawy parametru;

🏠 - powrót do ekranu głównego;

✓ - wejście do pozycji z Menu lub potwierdzenie nastawy wybranego parametru;

ⓘ - informacja o przeznaczeniu wybranej pozycji Menu;

7.2 Ekran główny panelu



Legenda:

1. Nazwa własna panelu pokojowego - wprowadzana przez użytkownika.

2. Aktualna temperatura w pomieszczeniu.

3. Tryb pracy panelu pokojowego:



Harmonogram,



Nocny,



Dzienny,



Wyłącz ogrzewanie,



Wietrzenie,



Grzej teraz,



Wakacje,



Antyzamrożenie,



Ładowanie CWU

4. Sygnalizacja załączonego grzania.

5. Symbol wybranego urządzenia:



Kocioł,



Panel pokojowy wraz z numerem panelu, którego wyświetlany jest aktualnie ekran główny,



CWU.

6. Zegar i dzień tygodnia.

7. Przycisk zmiany ekranu głównego.

8. Aktualna temp. zewnętrzna - dostępna tylko, gdy do regulatora podłączony jest czujnik pogodowy.

9. Bieżący poziom paliwa w podajniku.

10. Aktualna temp. zadana w pomieszczeniu.

11. Ilość dostępnych ekranów głównych ze wskazaniem, który jest aktualnie wyświetlany.

12. Wskaźnik aktualnej temp. zadanej dziennej lub nocnej.

13. Dostęp do menu głównego.

7.3 Tryby pracy

Ustawienia trybów pracy regulator głównego dostępne w menu: **Tryb pracy**

7.3.1 Harmonogram

Ustalana jest temp. zadana w pokoju zgodnie z ustawionym harmonogramem czasowym.

Temp. nocna 🌙 (ekonomiczna) lub *Temp.*

dzienna ☀️ (komfortowa) ustawiana jest w menu: **Nastawy temperatury** → **Temperatura nocna/Temperatura dzienna**

Na ekranie wyświetlany jest symbol 🕒.

7.3.2 Nocny

Regulator główny pracuje ze stałą *Temperaturą zadaną nocną*, ustawioną w menu: **Nastawy temperatury** → **Temperatura nocna**

Na ekranie wyświetlany jest symbol 🌙.

7.3.3 Dzienny

Regulator główny pracuje ze stałą *Temperaturą zadaną dzienną*, ustawioną w menu:

Nastawy temperatury → Temperatura dzienna

Na ekranie wyświetlany jest symbol .

7.3.4 Wyłącz ogrzewanie


Można jednorazowo zastąpić istniejącą nastawę temperatury przez zaprogramowany okres 1÷60h temperaturą ekonomiczną, ustawianą w menu: **Nastawy temperatury → Temperatura nocna**

Po aktywacji trybu należy ustawić czas jego trwania w zakresie 1÷60h, co 1h. Po upływie tego czasu regulator główny przechodzi do trybu, w którym pracował przed ustawieniem trybu *Wyłączony*. Na ekranie wyświetlany

jest symbol .

7.3.5 Wietrzenie

Wybór tego trybu spowoduje zamknięcie zaworów mieszających i wyłączenie pomp obiegowych w regulatorze głównym przez zaprogramowany okres 1÷60min. Po aktywacji trybu należy ustawić czas jego trwania w zakresie 1÷60min, co 1min. Po upływie tego czasu regulator główny przechodzi do trybu, w którym pracował przed ustawieniem trybu *Wietrzenie*. Na

ekranie wyświetlany jest symbol .

7.3.6 Grzej teraz


Można jednorazowo zastąpić istniejącą nastawę temperatury dowolnie ustawioną temperaturą przez zaprogramowany okres 1÷48h. Po aktywacji trybu należy ustawić czas jego trwania w zakresie 1÷60h (co 1h) oraz wymaganą temperaturę. Po upływie tego czasu regulator przechodzi do trybu, w którym pracował przed ustawieniem tego trybu. Na ekranie wyświetlany jest symbol



7.3.7 Wakacje

Można jednorazowo zastąpić istniejącą nastawę temperatury pokojowej przez wprowadzenie jednej stałej temperatury obowiązującej przez okres 1÷60 dni. Funkcja jest przydatna w przypadku wyjazdu na wakacje. Po aktywacji trybu należy ustawić czas jego trwania w zakresie 1÷60 dni (co 1

dzień) oraz wymaganą temperaturę. Po upływie tego czasu regulator przechodzi do trybu, w którym pracował przed ustawieniem tego trybu. Ustawienie tego trybu spowoduje dodatkowo ustawienie w regulatorze głównym temperatury zadanej ciepłej wody użytkowej na 8°C. Na ekranie wyświetlany

jest symbol .

7.3.8 Antyzamrożenie

Regulator główny pracuje ze stałą temperaturą zadaną, ustawioną w menu: **Nastawy temperatury → Temperatura antyzamrożeniowa**

Ustawienie tego trybu spowoduje dodatkowo ustawienie w regulatorze głównym temperatury zadanej ciepłej wody użytkowej na 8°C. Na ekranie wyświetlany jest symbol



7.3.9 Ładowanie CWU

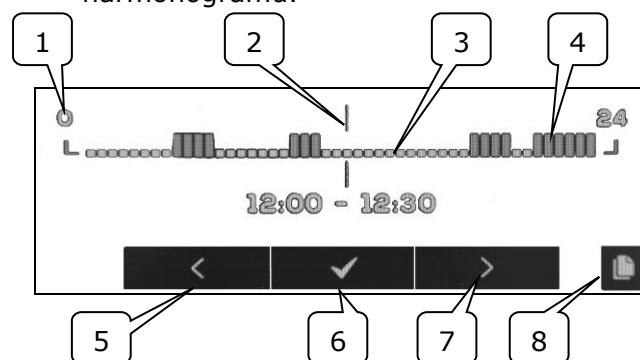
Umożliwia jednorazowe załadowanie zasobnika CWU. Po aktywacji trybu należy ustawić czas jego trwania w przedziale 0÷60h (co 1h). W czasie trwania tego trybu obniżenia nocne ustawione w harmonogramach dla zasobnika CWU i pompy cyrkulacyjnej zostają wyłączone.

7.4 Harmonogram

Można ustawić harmonogram czasowy na każdy dzień tygodnia osobno z dokładnością 0,5h (48 zmian poziomu temperatury w ciągu doby). Panel pokojowy umożliwia zaprogramowanie dwóch poziomów temperatury: dziennej (komfortowej) i nocnej (ekonomicznej). Edycja harmonogramu dostępna jest w menu:


Harmonogram

- Należy wybierać dzień tygodnia, dla którego chcemy ustawić harmonogram.
- Wyświetlone zostaje okno edycji harmonogramu.



1-linia przedziału czasowego, 2-aktualnie edytowany przedział czasowy, 3 - temp. nocna, 4 - temp. dzienna, 5,7-wybór przedziału czasowego, 6-wybór temp., 8-wejście do menu kopiowania harmonogramów.

Aby ustawić wymagany przedział czasowy należy:

- Przyciskami < , > należy ustawić wskaźnik „2” na godzinę początku zadziałania strefy czasowej.
- Wciskając kolejno przycisk ✓ należy ustawić temperaturę komfortową (dzienną) lub ekonomiczną (nocną) .
- Przyciskami < , > należy ustawić wskaźnik „2” na godzinę końca zadziałania strefy czasowej.
- Zakończyć edycję danej strefy poprzez wciśnięcie przycisku ✓ .
- W razie potrzeby powyższe czynności należy powtórzyć dla innego przedziału czasu.
- wciśnięcie przycisku  wyświetla okno do kopiowania ustawionego harmonogramu do dowolnych dni tygodnia.

7.5 Nastawy temperatury

Umożliwia zmianę nastaw *temperatur zadanych* w pomieszczeniu: *Temperatura dzienna (komfortowa)*, *Temperatura nocna (ekonomiczna)*, *Temperatura antyzamrozeniowa*.

7.6 Kocioł

Umożliwia zdalny dostęp do menu regulatora głównego, do którego jest podłączony panel pokojowy. Możliwy jest podgląd i edycję wszystkich parametrów i alarmów dostępnych w regulatorze głównym.

7.7 CWU

Umożliwia ustawienie temperatury zadanej oraz trybu pracy zasobnika CWU.

7.8 Tryb Lato/Zima

Umożliwia zmianę trybu pracy „Lato/Zima” w regulatorze głównym.

7.9 Włącz oraz wyłącz kocioł

Umożliwia włączanie/wyłączenie regulatora głównego z poziomu panelu pokojowego.



Pozycje w menu: *Kocioł*, *CWU*, *Lato/Zima*, *Włącz/Wyłącz kocioł* są opcjonalne. Dostępne są tylko w przypadku podłączenia panelu pokojowego do regulatora głównego z kompatybilnym oprogramowaniem.

7.10 Powiadamianie o alarmach regulatora głównego

Panel pokojowy wyświetla oraz zgłasza sygnałem dźwiękowym alarmy wysyłane przez regulator główny. Podczas trwania alarmu dotknięcie ekranu wyłączy go. Alarm nie zostanie skasowany. Ze względów bezpieczeństwa można to zrobić tylko za pośrednictwem regulatora głównego.

7.11 Ustawienia

Ustawienia dostępne są w menu:

Ustawienia

7.11.1 Histereza

Parametr ustawia histerezę temperatury w pomieszczeniu. Regulator główny rozpocznie grzanie, gdy temperatura w pomieszczeniu spadnie poniżej aktualnej temperatury zadanej minus histereza, a zakończy grzanie, gdy aktualna temperatura zadana w pomieszczeniu zostanie osiągnięta.

7.11.2 Korekta temperatury

Umożliwia wprowadzenie korekty temperatury mierzonej przez panel pokojowy w przedziale od -4.0°C do +4.0°C.

7.11.3 Jasność ekranu

Umożliwia ustawienie jasności podświetlania ekranu panelu pokojowego oddzielnie dla dnia (6:00-22:00), nocy (22:00-6:00) oraz podczas bieżącej edycji ustawień.

7.11.4 Zmiana języka

Umożliwia zmianę języka menu panelu pokojowego.

7.11.5 Blokada rodzicielska

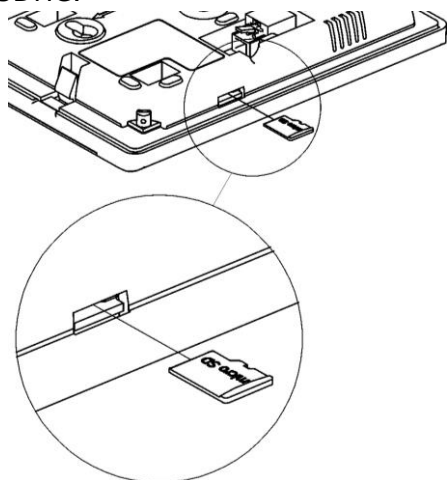
Umożliwia automatyczną blokadę panelu pokojowego. Funkcja aktywuje się po kilku minutach bezczynności i wówczas na ekranie

obok zegarka wyświetlany jest symbol  .

Odblokowanie panelu polega na przytrzymaniu dotkniętego ekranu na kilka sekund.

7.11.6 Aktualizacja oprogramowania

Umożliwia aktualizację oprogramowania panelu pokojowego za pomocą karty microSDHC.



7.11.7 Ustawienia serwisowe



Wejście do ustawień wymaga wpisania hasła serwisowego.

- *Tryb hotelowy* – blokuje możliwość edycji innych paneli pokojowych oraz dostęp do menu regulatora głównego z poziomu tego panelu pokojowego. Użytkownik może wykonać tylko podstawowe nastawy.
- *Widoczność w innych panelach* – zezwolenie na możliwość podglądu i edycji tego panelu pokojowego z poziomu innych paneli pokojowych.
- *Przywracanie ustawień domyślnych* – powrót do ustawień fabrycznych.
- *Kalibracja panelu dotykowego* – umożliwia przeprowadzenie kalibracji ekranu dotykowego dla panelu pokojowego.

7.11.8 Dźwięk

Włączenie/wyłączenie dźwięku alarmów i powiadomień pochodzących z regulatora głównego.

7.11.9 Zegar

Ustawienie aktualnego czasu. Panel pokojowy posiada funkcję synchronizacji czasu z innymi panelami pokojowymi oraz regulatorem głównym.



Synchronizacja czasu nastąpi przy różnicy czasu pomiędzy panelami a regulatorem głównym większej niż 10 sek.

Zmiana czasu z poziomu wybranego panelu pokojowego wywoła zmianę czasu w pozostałych panelach i samym regulatorze głównym. Podłączony do zasilania panel pokojowy pobiera nastawę czasu z regulatora głównego.



Zaprogramowany harmonogram działa w oparciu o wewnętrzną pamięć panelu pokojowego i nie jest kasowany przy braku jego zasilania.

7.11.10 Data

Ustawienie aktualnej daty. Po wprowadzeniu daty samoczynnie ustawi się dzień tygodnia. Funkcja synchronizacji ma tutaj również zastosowanie i działa analogicznie jak przy zmianie nastaw czasu.

7.11.11 Panel

Umożliwia nadanie indywidualnego adresu panelu pokojowego i nadanie mu dowolnej nazwy.

- *Adres* – do wyboru adresu 1, 2, 3. Parametr umożliwia zmianę adresu panelu pokojowego w przypadku, gdy do jednego regulatora głównego podłączonych jest kilka paneli pokojowych.




Aby system pracował prawidłowo poszczególne panele pokojowe muszą mieć ustawione inne adresy.

- *Nazwa* – wprowadzamy własną nazwę panelu pokojowego np. pokój dzienny itp. Ułatwia to określenie lokalizacji panelu w budynku i zmianę temperatury zadanej w oddalonym pokoju. Nazwa ta będzie dodatkowo widoczna na ekranach pozostałych paneli pokojowych.

Wybrany *Adres* dla panelu pokojowego (przy połączonych 2 lub 3 panelach) pokazany jest



na ekranie głównym jako  (kolejne cyfry 2, 3), a *Nazwa* wyświetlana (również dla pozostałych paneli) jest na górnym pasku ekranu (lewa strona).

7.11.12 Informacje

W menu wyświetlana jest informacja o wersji oprogramowania paneli pokojowych, regulatora głównego oraz modułów dodatkowych.



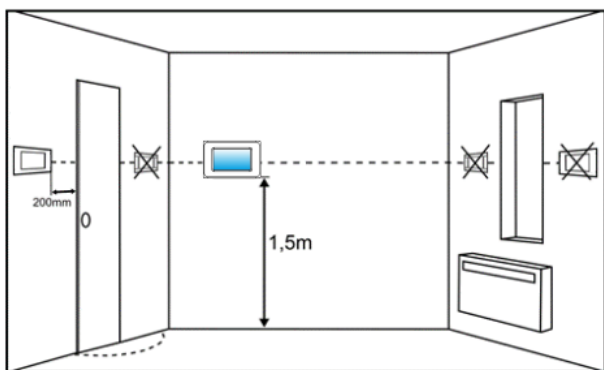
Zalecane jest aby wersja oprogramowania we wszystkich podłączonych panelach pokojowych była taka sama.

8. Montaż panelu pokojowego

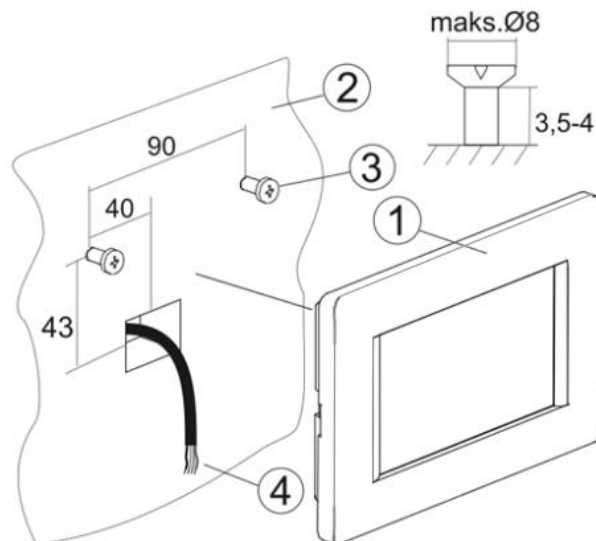
Panel pokojowy przewidziany jest do montażu wyłącznie w suchym pomieszczeniu mieszkalnym i powinien zostać zamontowany na ścianie w pomieszczeniu reprezentatywnym dla danego obwodu grzewczego. Po dokonaniu wyboru miejsca montażu należy upewnić się, że:

- wybrane miejsce jest wolne od nadmiernej wilgotności a temperatura otoczenia panelu powinna mieścić się w dozwolonym przedziale,
- wybrane miejsce powinno zapewniać swobodną cyrkulację powietrza i znajdować się z dala od źródeł emitujących ciepło, np. sprzętu elektronicznego, kominka, grzejnika oraz bezpośredniego nasłonecznienia.

Panel pokojowy można zamontować na wysokości umożliwiającej wygodną obsługę, typowo 1,5 m nad posadzką i min. 200 mm od krawędzi drzwi lub okien.



Należy wywiercić otwory w ścianie (2) i wkręcić wkręty (3). Można zastosować kołki rozporowe w ścianie murowanej. Następnie podłączyć przewodem (4) panel pokojowy z gniazdem regulatora głównego. Przewód może być zagłębiony w ścianie lub może przebiegać po jej powierzchni.



Nie prowadzić przewodu łączącego panel z regulatorem głównym razem z kablami sieci elektrycznej budynku. Przewód nie powinien także przebiegać w pobliżu urządzeń emitujących silne pole elektromagnetyczne.

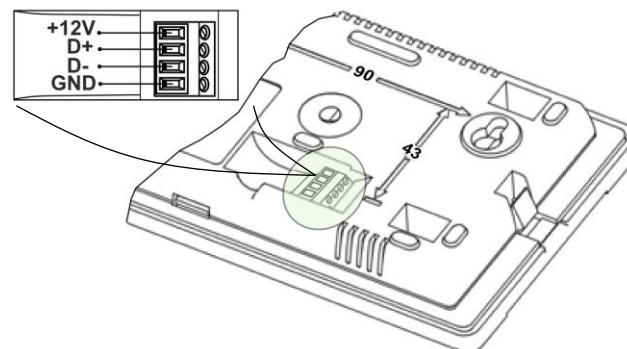
9. Podłączenie do regulatora głównego

Zalecane napięcie zasilania panelu pokojowego to +12 V.



Panel pokojowy może być zasilany niższym napięciem z zakresu +5...12 V. Nie jest to jednak zalecane ze względu na straty poziomu napięcia przy długich przewodach połączeniowych.

Do przewodowego połączenia panelu pokojowego z regulatorem głównym wymagany jest przewód 4-żyłowy o maks. długości 30 m, przy przekroju min. 0,5 mm². Wyprowadzenia sygnałów w złączu są pokazane na tylnej ścianie obudowy panelu pokojowego:



Nie można pomylić biegunów zasilania ponieważ może to uszkodzić panel pokojowy i regulator główny.

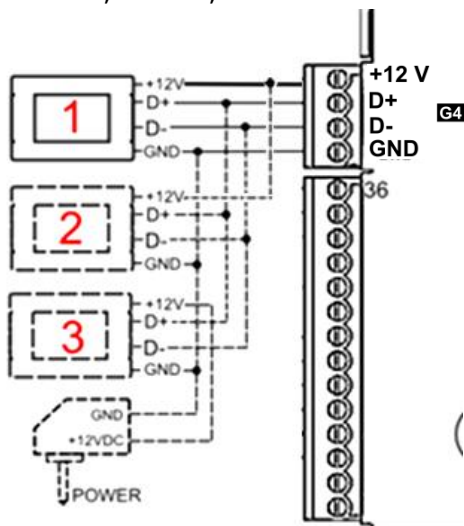


W zależności od typu regulatora głównego panel pokojowy może być zasilany bezpośrednio z zacisków regulatora głównego lub należy zastosować dodatkowy zasilacz sieciowy +12 VDC, o prądzie min. 0,5 A.

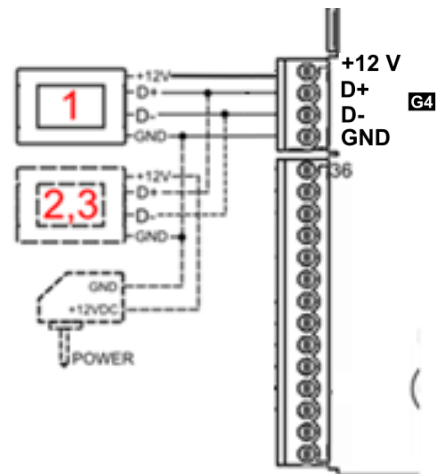
Poniżej przedstawione są schematy podłączenia elektrycznego panelu pokojowego do zacisków regulatora głównego.

Podłączenie do ecoMAX860P3.

Moduł regulatora głównego może zasilć jednocześnie tylko 2 panele sterujące typu ecoTOUCH. W przypadku, gdy regulator główny wyposażony jest w panel sterujący z pokrętkiem, wówczas dwa panele pokojowe mogą być zasilane bezpośrednio z modułu regulatora (gniazdo G4). Trzeci panel pokojowy musi być zasilany z dodatkowego zasilacza +12 V, min. 0,5 A.



W przypadku, gdy regulator wyposażony jest w panel sterujący typu ecoTOUCH, wówczas tylko jeden panel pokojowy może być zasilany bezpośrednio z modułu regulatora (gniazdo G4). Panele pokojowe 2 i 3 muszą być zasilane z dodatkowego zasilacza +12 V, min. 0,5 A.



12 Dane techniczne

Zasilanie	+5..12V z zasilacza zewnętrznego lub regulatora głównego.
Pobierany prąd (przy napięciu zasilania 12 V)	0,15 A
Stopień ochrony	IP 20
Wilgotność względna	5..85%, bez kondensacji pary wodnej
Temperatura pracy	5..35°C
Temperatura składowania	-10..+60°C
Wyświetlacz	Graficzny 480x272 pix., z panelem dotykowym
Wymiary	148 x 97 x 23 mm
Masa	0,2 kg
Normy	PN-EN 60730-2-9 PN-EN 60730-1
Klasa oprogramowania	A
Sposób montażu	Naścienny

13 Warunki eksploatacyjne

Panel pokojowy nie można narażać na bezpośrednie oddziaływanie warunków atmosferycznych (deszczu, promieni słonecznych) i wibracje większe niż typowo podczas transportu kołowego. Nie używać w warunkach wystąpienia kondensacji pary wodnej i chronić od wody a temperatura składowania i transportu nie powinna przekraczać zakresu -15...+65°C. Panel powinien być zainstalowany w suchym pomieszczeniu mieszkalnym.

Rejestr zmian:

v1.2- 08-2020 – zmiana grafik ekranowych i opisu funkcji urządzenia.



KOSTRZEWA[®]
Lider kotłów na pelet

ul. Przemysłowa 1
11-500 Giżycko
Polska
biuro@kostrzewa.com.pl
www.kostrzewa.com.pl