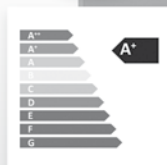


KOSTRZEWA®
Lider kotłów na pelet



Midi Bio NE v01

42, 52

INSTRUKCJA OBSŁUGI

PL



Szanowny Użytkowniku urządzenia firmy KOSTRZEWA !

Na wstępie dziękujemy Państwu za wybór urządzenia firmy „KOSTRZEWA”, urządzenia najwyższej jakości, wytworzonego przez firmę znaną i docenianą zarówno w Polsce jak i za granicą.

Firma Kostrzewa powstała w roku 1978. Od początku swojej działalności zajmowała się produkcją kotłów C.O. na biomasę i paliwa kopalne. W okresie swojego istnienia firma doskonała i modernizuje swoje urządzenia tak aby być liderem wśród producentów kotłów na paliwa stałe. W firmie został utworzony dział wdrożeniowo-projektowy, który ma za zadanie ciągłe udoskonalanie urządzeń oraz wprowadzanie w życie nowych technologii.

Chcemy dotrzeć do każdego klienta za pośrednictwem firm, które będą w profesjonalny sposób reprezentować nasze przedsiębiorstwo. Bardzo ważna dla nas jest Państwa opinia o działaniach naszej firmy oraz naszych partnerów. Dążąc do stałego podnoszenia poziomu naszych wyrobów prosimy o zgłaszanie wszelkich uwag dotyczących naszych urządzeń, a także obsługi przez naszych Partnerów.

Ciepłych i komfortowych dni
przez cały rok życzy

Firma KOSTRZEWA sp.j.

Szanowni użytkownicy kotła MIDI BIO NE

Zanim podłączycie i uruchomicie kocioł MIDI BIO NE sprawdźcie parametry kominowa według załączonych danych w tabeli (ciąg kominowy, przekrój komin), a także dopasowanie urządzenia do ogrzewanej powierzchni (zapotrzebowanie na ciepło budynku).

Podstawowe zasady bezpiecznego użytkowania kotła!!!

1. Przed uruchomieniem kotła należy zapoznać się z instrukcją obsługi.
2. Przed uruchomieniem kotła należy sprawdzić czy podłączenie do instalacji CO oraz przewodu kominowego jest zgodne z zaleceniami producenta.
3. Nie otwieraj drzwiczek podczas pracy kotła.
4. Nie należy dopuszczać do zupełnego opróżnienia zbiornika paliwa.

Dla Państwa bezpieczeństwa i komfortu użytkowania kotła, prosimy o przesłanie PRAWIDŁOWO WYPEŁNIONEJ (UZUPEŁNIONE WSZYSTKIE WPISY I PIECZĄTKI) ostatniej kopii karty gwarancyjnej i poświadczenia o jakości kompletności kotła (ostatnia strona niniejszej Instrukcji obsługi i instalacji) na adres:

SERWIS KOSTRZEWA

ul. Przemysłowa 1, 11-500 Giżycko

woj. warmińsko – mazurskie

tel. +48 87 429 56 00 lub +48 87 429 56 23

e-mail: serwis@kostrzewa.com.pl

Odesłanie karty gwarancyjnej pozwoli nam zarejestrować Państwa w naszej bazie użytkowników kotłów oraz zapewnić szybką i rzetelną obsługę serwisową.



WAŻNE !!!

WAŻNE !!!

INFORMUJEMY, ŻE NIE ODEŚLANIE LUB ODEŚLANIE NIEPRAWIDŁOWO WYPEŁNIONEJ KARTY GWARANCYJNEJ I POŚWIADCZENIA O JAKOŚCI KOTŁA W TERMINIE DO DWÓCH TYGODNI OD DATY URUCHOMIENIA KOTŁA LECZ NIE DŁUŻSZYM NIŻ DWA MIESIĄCE OD DATY ZAKUPU, SKUTKUJE UTRATĄ GWARANCJI NA WYMIENNIK I WSZYSTKIE PODZESPOŁY KOTŁA. UTRATA GWARANCJI SPOWODUJE OPÓŹNIENIE W WYKONANIU NAPRAW ORAZ KONIECZNOŚĆ POKRYCIA PRZEZ UŻYTKOWNIKA KOTŁA KOSZTÓW WSZYSTKICH NAPRAW WRAZ Z KOSZTAMI DOJAZDU SERWISANTA.

Dziękujemy za zrozumienie.

Z wyrazami szacunku,
SERWIS KOSTRZEWA

Instrukcja kotła Midi Bio NE

1.	Wstęp	6
2.	Informacje ogólne	6
3.	Zakres dostawy (stan wysyłkowy)	6
4.	Charakterystyka kotła	6
5.	Instalacja elektryczna	12
6.	Zalecenia projektowe	13
7.	Uruchamianie, praca i zatrzymanie kotła wraz z zatrzymaniem awaryjnym	18
8.	Prace montażowe	20
9.	Użytkowanie i konserwacja kotła	31
10.	Ważne uwagi, wskazówki i zalecenia	36
11.	Likwidacja kotła po upływie czasu jego żywotności	36
12.	Skrócona instrukcja PPOŻ i BHP	36
13.	Końcowe uwagi dla instalatora (SERWIS)	36
14.	Warunki gwarancji i odpowiedzialność za wady wyrobu	37

1. Wstęp

Kocioł MIDI BIO NE aktualnie o mocach nominalnych 42, 52[kW] z automatycznym zasilaniem paliwa (pellet) wyznacza nowe trendy w spalaniu paliw pochodzenia biologicznego. Kocioł MIDI BIO NE można by bez przesady nazwać „systemem grzewczym”, gdyż pod postacią jednego urządzenia znajdują Państwo całkowicie wyposażony i zautomatyzowany produkt najwyższej jakości.

Sprawdzona cylindryczna konstrukcja kotła z płomienicami spalinowymi pozwala w optymalny sposób na wykorzystanie powierzchni grzewczej urządzenia, nie naraża części wymiennikowej na nieracjonalne obciążenia termiczne (ciepłne) przy zachowaniu minimalnych gabarytów urządzenia. Dzięki temu jesteśmy w stanie zaoferować Państwu jednocześnie kocioł trwały, żywotny i co ważne przy tym ekonomiczny. Zastosowano tu możliwość automatycznego spalania biomasy pod postacią pelletu.

Dla klienta końcowego (dla obsługi kotła/kotłowni) ważnym czynnikiem jest również „prosta” i przejrzysta (intuicyjna) obsługa automatyki kotłowej. Charakteryzuje się ona komfortem użytkowania od strony operatora dzięki np. zastosowaniu dużego wyświetlacza graficznego, automatyki zaopatrzonej w optymalny i czytelny interfejs.

2. Informacje ogólne

Instrukcja obsługi stanowi integralną część kotła i musi być dostarczona użytkownikowi razem z urządzeniem. Montaż należy przeprowadzić zgodnie z zasadami zawartymi w niniejszej dokumentacji oraz obowiązującymi normami i zasadami sztuki budowlanej. Użytkowanie kotła w oparciu o niniejszą dokumentację gwarantuje bezpieczną i bezawaryjną pracę oraz jest podstawą do ewentualnych roszczeń gwarancyjnych. Producent zastrzega sobie prawo do zmian danych technicznych kotła bez uprzedniego powiadomienia.



FIRMA KOSTRZEWA NIE PONOSI ODPOWIEDZIALNOŚCI ZA SZKODY WYNIKŁE Z NIEWŁAŚCIWEGO ZAINSTALOWANIA URZĄDZENIA ORAZ ZA NIEPRZESTRZEGANIE WARUNKÓW ZAMIESZCZONYCH W DOKUMENTACJI TECHNICZNO-RUCHOWEJ.

3. Zakres dostawy (stan wysyłkowy)

Kocioł MIDI BIO NE dostarczany jest w zestawie:

- wymiennik,
- palnik Platinum Bio Spin,
- adapter palnika,
- podajnik paliwa,
- wąż pełnoplastyczny,
- regulator MIDI BIO NE (szafa przemysłowa),
- Zabezpieczenie STB,
- zestaw narzędzi czyszczących,
- instrukcja obsługi.

4. Charakterystyka kotła

Model MIDI BIO NE jest niskotemperaturowym, kotłem wodnym o trójciągowym przepływie spalin. Kocioł wykonany jest zgodnie z normą EN 303-5:2012 i jest przebadany w akredytowanej jednostce badawczej na emisję i zużycie prądu oraz posiada potwierdzający certyfikat akredytowanej jednostki certyfikującej na emisję i prąd, co gwarantuje spełnienie wymagań Dyrektywy Parlamentu Europejskiego i Rady 2009/125/WE z dnia 21 października 2009r. ustanawiającej ogólne zasady ustalania wymogów dotyczących eko-projektu dla produktów związanych z energią oraz Rozporządzenia Komisji Europejskiej 2015/1189 z dnia 28 kwietnia 2015r. w sprawie wykonania dyrektywy Parlamentu Europejskiego i Rady 2009/125/WE w odniesieniu do wymogów dla kotłów na paliwo stałe.

Podstawowe wymiary kotła MIDI BIO NE przedstawia rysunek „Schemat wymiarowy kotła” oraz tabela „Dane wymiarowe kotła MIDI BIO NE”.

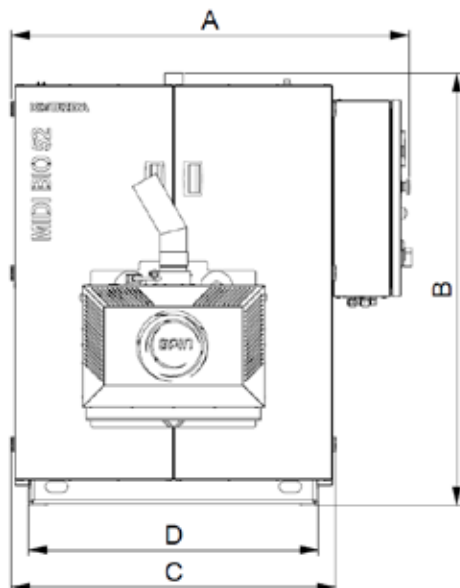
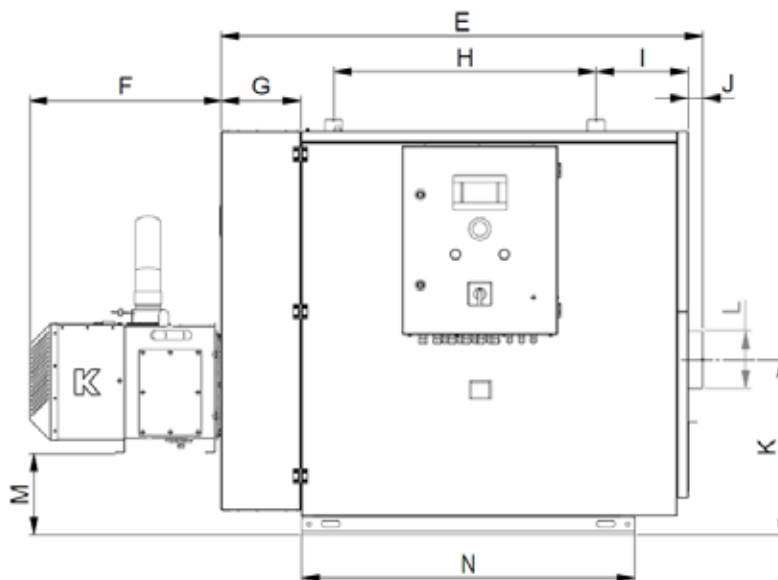
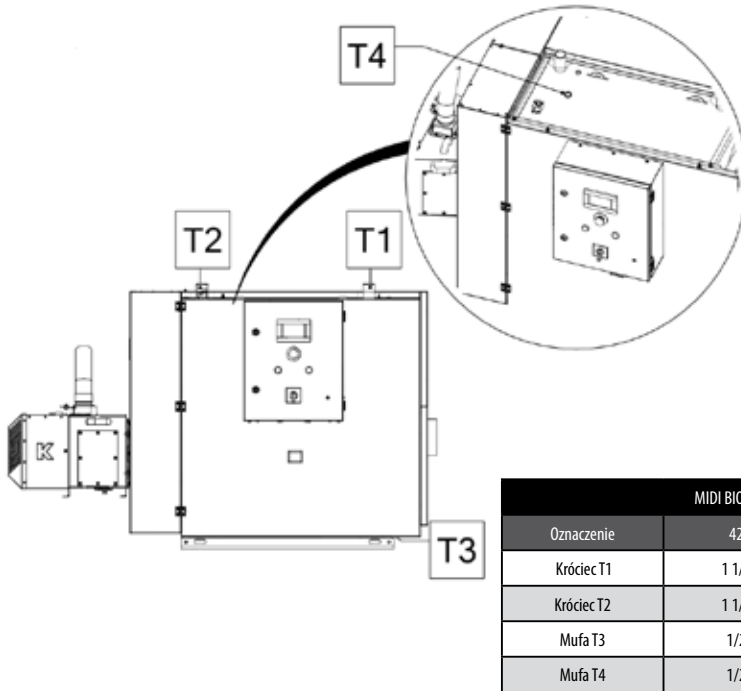


Tabela Dane wymiarowe kotła MIDI BIO NE		
Oznaczenie	42	52
A	1056	1056
B	1149	1150
C	863	863
D	770	770
E	1204	1333
F	530	530
G	220	222
H	597	727
I	254	255
J	41	40
K	485	485
L	159	159
M	226	225
N	792	922

Rysunek 4.1. Schemat wymiarowy - widok z przodu



Rysunek 4.2. Schemat wymiarowy - widok z boku



MIDI BIO NE		
Oznaczenie	42	52
Króciec T1	1 1/2	1 1/2
Króciec T2	1 1/2	1 1/2
Mufa T3	1/2	1/2
Mufa T4	1/2	1/2

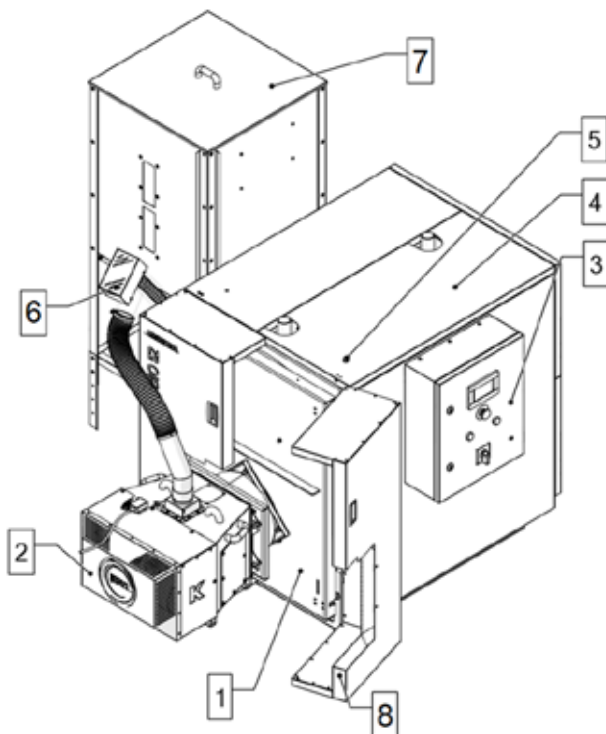
Rysunek 4.3. Opis króćców dla kotła MIDI BIO NE: T1- Wlot ogrzewania (powrót), T2- Wylot ogrzewania (zasilanie), T3- Spust wody z kotła, T4- Zabezpieczenie.

4. Charakterystyka kotła

9

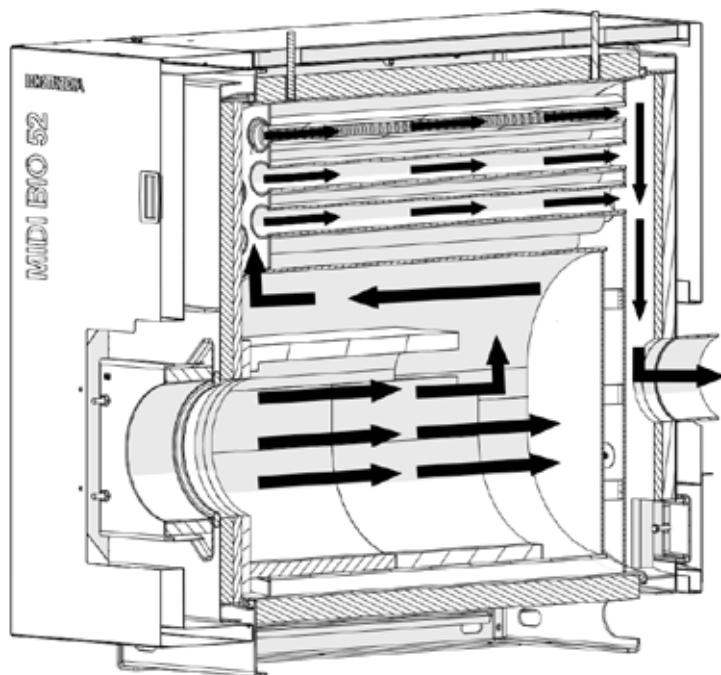
Karta katalogowa kotła MIDI BIO NE

MIDI BIO NE			
PARAMETR	SI	MIDI BIO NE 42	MIDI BIO NE 52
Ciąg kominowy	mbar	0,15-0,25	0,15-0,25
Pojemność wodna	Litr	166	195
Maksymalne ciśnienie robocze	bar	2	2
Ciśnienie testu	bar	4	4
Temperatura spalin dla mocy nominalnej	°C	122,2	118,8
Temperatura spalin dla mocy minimalnej	°C	76,3	74,4
Strumień masy spalin dla mocy nominalnej	kg/s	0,028	0,031
Strumień masy spalin dla mocy minimalnej	kg/s	0,013	0,014
Średnica czopucha	mm	159	159
Opory przepływu dla 10 K	mbar	11,15	19,05
Opory przepływu dla 20 K	mbar	1,94	4,90
Nominalna moc cieplna	kW	42	52
Zakres mocy cieplnej	kW	12,6-42	15,6-52
Sprawność dla mocy nominalnej	%	92,7	93,5
Sprawność dla mocy minimalnej	%	93	94,4
Klasa kotła wg EN 303-5:2012		5	5
Okres spalania dla mocy nominalnej (wartość opałowa paliwa: 17 280 kJ/kg)	h	18,2	14,7
Zakres ustawień regulatora temperatury	°C	50-80	50-80
Minimalna temperatura wody na powrocie	°C	45	45
Rodzaj paliwa	Klasa	Granulat z trocin (pellets wykonany zgodnie z EN 303-5:2012 /PN- EN ISO 17225-2 - klasa C1 / A1)	
Pojemność zbiornika paliwa (opcja)	Litr	295, 470, 770, 1368, 1460	
Wymiary otworu zasypowego	mm	559x559	559x559
Zasilanie	[V, Hz, A]	230, 50, 2	230, 50, 2
Pobór mocy elektrycznej dla mocy nominalnej	W	110	89
Pobór mocy elektrycznej dla mocy minimalnej	W	32	28
Pobór mocy elektrycznej w trybie „STANDBY”	W	2	2
Maksymalny pobór mocy elektrycznej	W	950	1060
Maksymalne natężenie dźwięku	dB	x	x

4.1 Budowa kotła MIDI BIO NE jako kompletnego urządzenia grzewczego.

Rysunek 4.4. Budowa kotła MIDI BIO NE

- 1 – drzwi;
- 2 – palnik;
- 3 – automatyka kotła;
- 4 – izolacja kotła;
- 5 – STB;
- 6 – podajnik;
- 7 – zbiornik (opcja)
- 8 – drzwi izolacyjne



Rysunek 4.5. Obieg spalin w kotłach MIDI BIO NE.

Korpus kotła

Korpus kotła wykonany jest z następujących materiałów:

- zespół płaszczka wewnętrznego – P265GH – stal kotlewa do zbiorników ciśnieniowych o grubości 5mm,
- zespół płaszczka zewnętrznego – P265GH – stal kotlewa do zbiorników ciśnieniowych o grubości 4mm,
- płomieniówki – P235GH - rury o grubości ścianki 3,2 mm,
- obudowa kotła – DC01 - lakierowana proszkowo blacha stalowa o grubości 1 mm,
- izolacja korpusu kotła – wełna mineralna z ekranem.

MIDI BIO NE jest kotłem z trójciągowym obiegiem spalin. Poszczególne elementy kotła spawane są metodą MAG - 135. Większość elementów kotła łączonych jest spoinami pachwinowymi oraz spoinami czołowymi.

4.2 Palnik Platinum Bio Spin

Dedykowanym urządzeniem do spalania paliwa stałego w postaci peletu jest rodzimej produkcji nadmuchowy palnik Platinum Bio Spin. Elementy palnika narażone na działanie płomienia wykonane są ze stali żaroodpornej. Dobór mocy palnika uzależniony jest od danej jednostki kotła MIDI BIO NE. Podstawowe wymiary palników rodziny Platinum Bio Spin przedstawia rysunek „Schemat wymiarowy palnika Platinum Bio Spin” i tabela. Podstawowe dane techniczne palników Platinum Bio Spin przedstawia tabela „Karta katalogowa Palnika Platinum Bio Spin”.

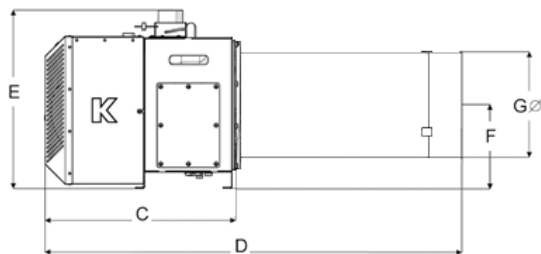
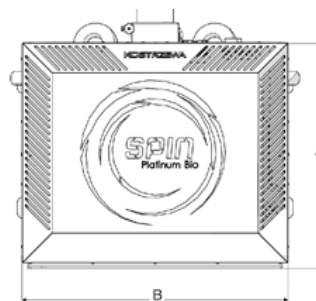


Tabela 2. Dane wymiarowe palnika Platinum Bio Spin przeznaczonego dla MIDI BIO NE 42-52kW [mm].

Oznaczenie	Platinum Bio Spin 56kW
A	360
B	483
C	514
D	856
E	449
F	189
ØG	230



Rysunek 4.6. Schemat wymiarowy palnika Platinum Bio Spin.

4.3 Zbiornik paliwa

Firma KOSTRZEWA proponuje zastosowanie zbiornika o pojemności 295, 470, 770, 1368, 1460 L do sprawnego i skutecznego realizowania procesu zasilania w paliwo palnika Platinum Bio Spin. Wykonany jest on z blachy ocynkowanej DX01. Zasobnik od producenta wysyłany jest jako niezmontowany w pudle kartonowym. Obrótowy zsymp montowany u podstawy zasobnika umożliwia swobodne usytuowanie go przy kotle.

5. Instalacja elektryczna

Ogólne informacje dotyczące instalacji elektrycznej regulatora, kotła i osprzętu kotła:

1. Pomieszczenie kotłowni powinno być wyposażone w instalację elektryczną 230V/50Hz wykonaną zgodnie z obowiązującymi w tym zakresie normami i przepisami.
2. Instalacja elektryczna powinna być zakończona gniazdem wtykowym wyposażonym w styk ochronny.

STOSOWANIE GNIAZDA BEZ PODŁĄCZONEGO STYKU OCHRONNEGO GROZI PORAZIENIEM PRĄDEM ELEKTRYCZNYM!

3. Wszystkie wykonane połączenia muszą być zgodne z montażowym schematem elektrycznym instalacji oraz krajowymi bądź lokalnymi przepisami dotyczącymi połączeń elektrycznych.
4. Urządzenie kotłowe (kocioł/automatyka kotła) należy podłączyć do oddzielnego obwodu elektrycznego wyposażonego w odpowiednio dobrany wyłącznik nadprądowy oraz wyłącznik różnicowo-prądowy.

W TEJ LINII NIE WOLNO PODŁĄCZAĆ ŻADNYCH INNYCH URZĄDZEŃ!

5. Osoba podejmująca się montażu, napraw instalacji elektrycznej powinna wykazywać się doświadczeniem technicznym i być do tego upoważniona.
6. Jakichkolwiek napraw można dokonywać tylko przy odłączonym zasilaniu.
7. Czujnik temperatury kotła należy umieścić w tulei zanurzeniowej w przestrzeni wodnej kotła i zabezpieczyć przed przemieszczaniem (wypadnięciem). Pozostały przewód należy zwinąć i umieścić w miarę możliwości na obudowie zewnętrznej kotła lub w innym bezpiecznym miejscu (miejsce to musi zabezpieczać przewód przed przypadkowym wysunięciem czujnika z tulei zanurzeniowej).
8. Przewody w żadnym wypadku nie mogą być łamane i zaginane, powinny na całej swej długości posiadać nieuszkodzoną izolację zewnętrzną.
9. Nie można pozwolić aby do wnętrza urządzenia dostała się woda, wilgoć, pył i kurz, może to spowodować zwarcie, porażenie elektryczne, pożar lub zniszczenie urządzenia.
10. Należy zapewnić poprawną wentylację urządzenia elektrycznego (np. regulatora), należy zapewnić drożność otworów wentylacyjnych oraz zapewnić swobodny przepływ powietrza wokół urządzenia.
11. Urządzenia elektryczne przy kotłowe (regulator, rozdzielnica, palnik, czujniki) przeznaczone są do montażu wewnętrznego (wewnątrz pomieszczenia).

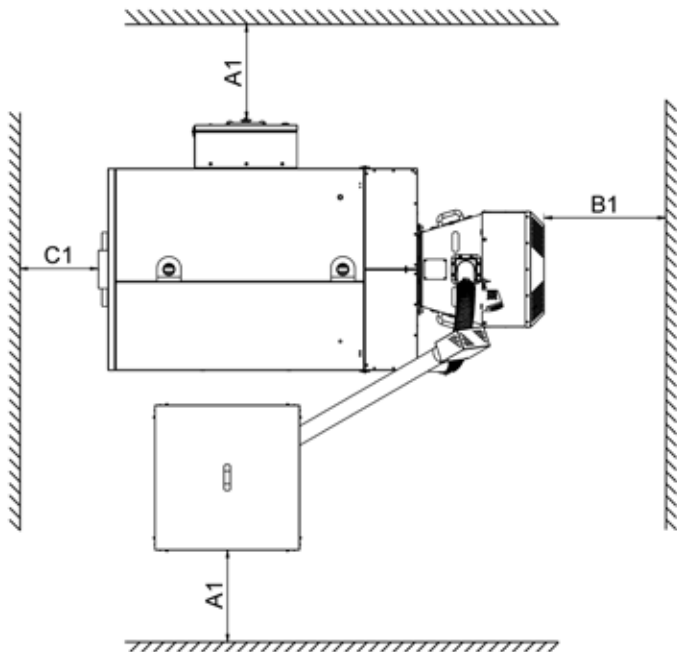
6. Zalecenia projektowe



WSZYSTKIE WYKONANE PRACE MONTAŻOWE I PODŁĄCZENIOWE MUSZĄ BYĆ ZGODNE Z KRAJOWYMI BĄDŹ LOKALNYMI NORMAMI I PRZEPISAMI!

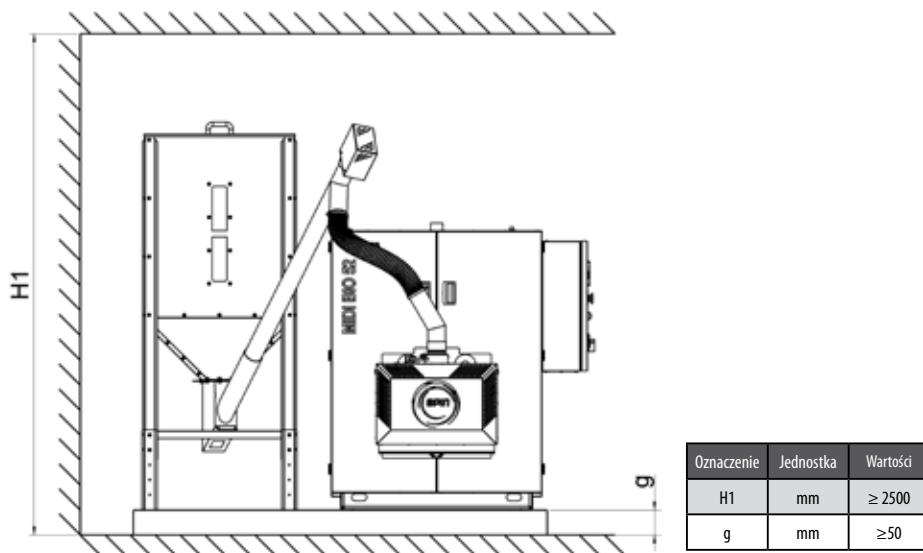
a. Zalecenia dotyczące usytuowania kotła

Wszystkie odległości ścian kotła i jego osprzętu od ścian pomieszczenia powinny zapewnić łatwą i bezproblemową obsługę urządzeń kotła grzewczego (obsługę automatyki kotłowej, możliwość sprawnego ręcznego zasypu paliwa do zbiornika, napraw, przeglądów itp.). Należy zwrócić uwagę podczas planowania i samego montażu kotła i jego urządzeń na konieczność zapewnienia odpowiedniej odległości do otwarcia wszystkich drzwi kotła, czyszczenia komory spalania i płomieniówek wymiennika. Podstawowe zalecane wymiary przestrzeni montażowej kotła z osprzętem przedstawia rysunek „Schemat wymiarowy usytuowania kotła w kotłowni” i tabela „Dane wymiarowe kotłowni”.



Oznaczenie	Jednostka	Wartości
A1	mm	≥ 500
B1	mm	≥ 1100
C1	mm	≥ 500

Rysunek 6.1. Schemat wymiarowy usytuowania kotła w kotłowni.



Rysunek 6.1. Schemat wymiarowy usytuowania kotła w kotłowni.

b. Zalecenia dotyczące pomieszczenia kotłowni

Fundament pod kocioł min. 0,05 m

Wymagania co do wykonania fundamentu pod kocioł:

- fundament powinien wystawać nad poziom posadzki kotłowni
- krawędzie fundamentu powinny być zabezpieczone stalowymi kątownikami

Posadzka (podłoga) kotłowni

Wymagania co do wykonania posadzki (podłogi) kotłowni:

- podłoga kotłowni powinna być wykonana z materiałów niepalnych, wytrzymała na nagłe zmiany temperatury oraz na uderzenia
- podłogę należy wykonywać ze spadkiem w kierunku studzienki

Wentylacja kotłowni

Wymagania co do wentylacji kotłowni:

- w pomieszczeniu z paleniskami na paliwo stałe pobierającymi powietrze do spalania z pomieszczenia i z grawitacyjnym odprowadzaniem spalin przewodem od urządzenia stosowanie mechanicznej wentylacji wyciągowej jest zabronione
- kotłownia powinna mieć kanał nawiewny o przekroju nie mniejszym niż 50% powierzchni przekroju kominy, nie mniej jednak niż 20x20 cm²
- kotłownia powinna mieć kanał wywiewny o przekroju nie mniejszym niż 25% powierzchni przekroju kominy z otworem wlotowym pod sufitem kotłowni
- wymiar przekroju poprzecznego kanału wywiewnego nie powinien być mniejszy niż 14x14cm²
- przewód wentylacyjny powinien być wykonany z materiału niepalnego

c. Zalecenia dotyczące instalacji hydraulicznej

1. Instalacja hydrauliczna powinna być wykonana zgodnie z zasadami sztuki budowlanej oraz zgodnie z normami i przepisami obowiązującymi w kraju montażu kotła oraz z zachowaniem założeń projektowych budynku.
2. Kocioł może pracować w instalacjach grzewczych systemu zamkniętego. Zgodnie z wynikiem testów bezpieczeństwa wykonywanych w Akredytowanej Jednostce Badawczej, kotły posiadają system spalania szybko wyłączalny* i mogą pracować w układzie zamkniętym bez dodatkowych urządzeń do odprowadzania nadmiaru ciepła z kotła. Nie wyłącza to obowiązku stosowania normy PN-B-02414:1999 „Ogrzewnictwo i ciepłownictwo – Zabezpieczenie instalacji ogrzewania wodnych systemu zamkniętego z naczyniami zbiorczymi przeponowymi – Wymagania.
3. Otwarte naczynie wzbiorcze powinno znajdować się w najwyższym punkcie instalacji grzewczej oraz powinno być chronione przed zamarznięciem.
4. Naczynie wzbiorcze powinno być montowane na powrocie do kotła.
5. W celu zapewnienia odpowiednich warunków pracy gwarantujących długą żywotność kotła należy zagwarantować minimalną wartość temperatury na powrocie do kotła poprzez np. zamontowanie pompy kotłowej z zaworem mieszającym tworzącym tzw. układ podmieszania kotła**
6. Czujnik temperatury układów zabezpieczających przed przekroczeniem dopuszczalnych wartości temperaturowych należy zamontować bezpośrednio na kotle.
7. Kocioł przeznaczony jest do pracy z wodnym czynnikiem grzewczym zgodnie z wytycznymi dotyczącymi jakości wody.

* System spalania szybko wyłączalny to system spalania, przy którym we wszystkich stanach pracy i stanach awaryjnych (np. w przypadku awarii zasilania elektrycznego lub przy gwałtownym spadku odbioru ciepła) wytwarzanie ciepła może być tak szybko przerwane, że ani po stronie wody ani po stronie spalania nie wystąpi stan pracy zagrażający bezpieczeństwu. Kotły MIDI BIO NE spełniają wymagania normy EN1282 i posiadają obowiązkowe wyposażenie tj.

1. regulatora temperatury,
2. zabezpieczającego ogranicznika temperatury (z ręcznym kasowaniem blokady).

**Aby zapobiec korozji kotła na skutek niepożądanego i nadmiernej kondensacji spalin w kotle, temperatura wody na powrocie do kotła pod żadnym pozorem nie może spaść poniżej 45°C.

d. Wytyczne dotyczące jakości wody

Jakość wody ma zasadniczy wpływ na żywotność i sprawność pracy urządzeń grzewczych oraz całej instalacji. Woda o złych parametrach wywołuje głównie korozję powierzchni urządzeń grzewczych, rur przesyłowych oraz ich zakamienienie. Może doprowadzić do uszkodzenia bądź nawet zniszczenia urządzenia grzewczego (instalacji ciepłej).

Gwarancja nie obejmuje uszkodzeń spowodowanych korozją i odkładaniem się kamienia kotłowego. Poniżej zawarte są wymagania co do jakości wody kotłowej jakie nakłada na klienta producent, których przestrzeganie jest podstawą ewentualnych roszczeń gwarancyjnych.

Wymagania dotyczące wody kotłowej:

Woda do napełniania kotłów i instalacji grzewczych powinna spełniać wymagania norm i przepisów w kraju montażu kotła.

Woda kotłowa powinna posiadać następujące parametry:

- wartość pH > 8,5
- twardość całkowita < 20°f
- zawartość wolnego tlenu < 0,05 mg/l
- zawartość chlorków < 60 mg/l

Zastosowana technologia uzdatniania wody do napełniania instalacji grzewczej musi spełniać powyższe wymagania. **Stosowanie wszelkich dodatków przeciwzamrożeniowych dopuszczalne jest po wcześniejszej konsultacji z producentem, firmą KOSTRZEWA.** Nieprzestrzeganie powyższych zaleceń co do jakości stosowanej wody kotłowej może być przyczyną uszkodzenia elementów systemu grzewczego (np. kotła) za co Producent nie ponosi odpowiedzialności. Wiąże się to z możliwością utraty gwarancji i nie uznaniem ewentualnego wezwania serwisu.

e. Wytyczne dotyczące glikolu

W urządzeniach firmy KOSTRZEWA można stosować glikol.

- Glikol zapewnia ochronę instalacji przed niskimi temperaturami oraz procesem korozji.
- Zabezpiecza układ przed powstaniem osadów i rozwojem życia mikrobiologicznego.
- Zawiera inhibitory korozji, środki anty-pienne, regulatory pH, środki

biobójcze, pigmenty oraz wodę demineralizowaną.

- Należy stosować wyłącznie glikole przebadane z jasno określonymi parametrami w zależności od potrzeb klienta.

f. Przykładowe parametry glikolu (-15°C)

- Rodzaj glikolu : propylenowy
- Stężenie glikolu : 33%
- Temperatura krystalizacji -15°C
- Postać: ciecz jednorodna bez osadów
- Wartość pH : 7,5 – 8,5
- Rezerwa alkaliczna
- Gęstość w 20°C : 1,030g/cm³
- Lepkość kinetyczna w 20°C : 3,15mm²/s
- Rozszerzalność ciepła : 4,73% (0-80°C)

g. Wytyczne dotyczące instalacji odprowadzania spalin (instalacji kominowej)

INSTALACJA KOMINOWA POWINNA BYĆ WYKONANA ZGODNIE Z NORMAMI I PRZEPISAMI OBOWIĄZUJĄCYMI W KRAJU MONTAŻU KOTŁA.

Instalacja kominowa ma za zadanie odprowadzenie produktów spalania z kotłowni do atmosfery.

System kominowy wytwarza ciąg spalinowy zależny od:

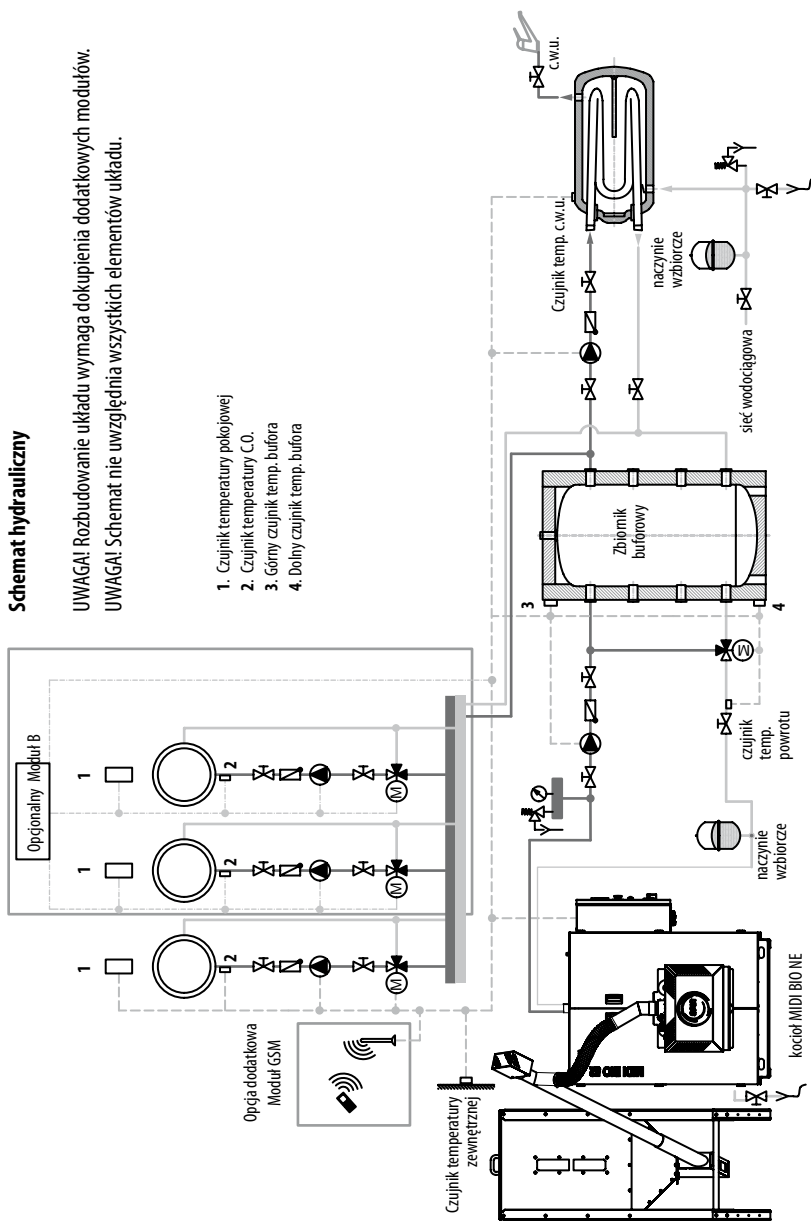
- gradientu temperatur między temperaturą spalin a temperaturą otoczenia (różnicą gęstości i ciśnień)
- długości przewodu dymowego
- kształtu przewodu spalinowego (kolanka, pochylenia, przerywacze ciągu kominowego itp.)
- kształtu przekroju poprzecznego przewodu kominowego
- wielkości przekroju kominu (nie wskazane jest montowanie kominu o przekroju mniejszym niż przekrój czopucha)
- chropowatości powierzchni wewnętrznej przewodu kominowego
- czystości przewodu spalinowego
- szczelności przewodu spalinowego (uszczelki, fugi uszczelniające itp.)
- obecności i wykonania termoizolacji przewodu kominowego
- zmian warunków otoczenia (temperatura, wahania ciśnień związanych z przepływem powietrza, kształtem dachu, usytuowania kominu względem przegród zewnętrznych – budynków itp.)

Średnica przewodu łączącego urządzenie grzewcze z przewodem spalinowym (czopucha) powinna być identyczna ze średnicą króćca wylotowego spalin w przewidywanym do podłączenia urządzeniu grzewczym. Nie można również stosować redukcji zmniejszającej przekrój przewodu odprowadzającego spalinę na całej długości przewodu łączącego (czopucha), jak i też przewodu spalinowego. Ewentualne przejście ze średnicy przewodu spalinowego, do średnicy przewodu łączącego może nastąpić poprzez zastosowanie trójnika o odpowiedniej kombinacji średnic. Przewód spalinowy powinien być tak dobrany, by zapewniał temperaturę spalin na całej długości kominu, do wylotu kominu włącznie, wyższą od punktu rosy dla spalin z danego urządzenia grzewczego (praca na sucho).

Schemat hydrauliczny

UWAGA! Rozbudowanie układu wymaga dokupienia dodatkowych modułów.
UWAGA! Schemat nie uwzględnia wszystkich elementów układu.

1. Czujnik temperatury pokojowej
2. Czujnik temperatury C.O.
3. Górny czujnik temp. bufora
4. Dolny czujnik temp. bufora



Przewody spalinowe i dymowe powinny być wyposażone odpowiednio w otwory wyciekowe lub rewizyjne, zamykane szczelnymi drzwiczkami, a w przypadku występowania spalin mokrych – także w układ odprowadzania spalin.

Zalecenia:

- należy pamiętać, że w dolnym zakresie mocy MIDI BIO NE temperatura spalin może spaść poniżej 100°C, dlatego MIDI BIO NE należy podłączyć do kominów niewrażliwych na wilgoć (zalecane stosowanie kwasoodpornych wkładów kominowych – blaszanych, kamionkowych); jeżeli MIDI BIO NE nie będzie podłączony do kominu niewrażliwego na wilgoć, należy przeprowadzić odpowiednie obliczenia lub skorzystać z istniejących danych na temat kominu;
- połączenie króćca spalinowego kotła z kominem powinno być zaizolowane termicznie i prowadzone możliwie najkrótszą drogą z zachowaniem lekkiego kąta do góry, unikając ostrych załamań z możliwie małą ilością kolan;
- najmniejszy wymiar przekroju lub średnica murowanych przewodów kominowych spalinowych o ciągu naturalnym i przewodów dymowych powinna wynosić co najmniej 0,14 m, a przy zastosowaniu stalowych wkładów kominowych ich najmniejszy wymiar średnicy – co najmniej 0,12 m;
- długość przewodów spalinowych poziomych (czopuchów) nie powinna wynosić więcej niż efektywnej wysokości kominu i nie więcej niż 7 m;

Wskazówka:

Rury spalin podłączyć bez obciążeń i naprężeń montażowych

- uszczelnić rurę spalin
- komin powinien być otwarty ku górze i wyprowadzony pionowo co najmniej 1 m ponad dach (osłonięty nasadką zapobiegającą przed wnikaniem wody opadowej i stabilizującą ciąg kominowy)
- średnice przewodu spalinowego należy dobrać (obliczać) zgodnie z zaleceniami producentów wkładów kominowych

orientacyjny przekrój kominu okrągłego można obliczyć wg wzoru Redtenbacher,a

$$A_k = 0,03 \frac{Q_k}{\sqrt{h}} \text{ [cm}^2\text{]}$$

gdzie:

A_k - przekrój kominu [cm²]

$$Q_k \text{ - moc cieplna kotła } \left[\frac{\text{kcal}}{\text{h}} \right] \left(1 \left[\frac{\text{kcal}}{\text{h}} \right] = 1,163 [\text{W}] \right)$$

h – wysokość kominu, zależna od wysokości budynku [m]



UWAGA!

PO WYKONANIU INSTALACJI ODPROWADZANIA SPALIN

PODLEGA ONA ODBIOROWI POLEGAJĄCEMU NA SPRAWDZENIU:

- DROŻNOŚCI KANAŁU SPALINOWEGO
 - SZCZELNOŚCI POŁĄCZEŃ
 - CIĄGU KOMINA
 - PRAWIDŁOWOŚCI WYKONANIA POŁĄCZEŃ I ZGODNOŚCI Z PROJEKTEM ELEMENTÓW INSTALACJI ODPROWADZANIA SPALIN
 - NORMATYWNEGO WYPROWADZENIA PONAD DACH
 - SPEŁNIENIA NORM OCHRONY ATMOSFERY
 - SPRAWDZENIU ZGODNOŚCI WYKONANIA INSTALACJI Z PROJEKTEM ORAZ DOKUMENTACJĄ POWYKONAWCZĄ
 - SPRAWDZENIU AKTUALNYCH ATYSTÓW NA UŻYTE DO BUDOWY INSTALACJI MATERIAŁÓW KONSTRUKCYJNYCH, IZOLACYJNYCH I MONTAŻOWYCH.
- ODBIÓR INSTALACJI ODPROWADZANIA SPALIN POWINIEN ODBYWAĆ SIĘ PRZY UDZIALE UPRAWNIENEGO MISTRZA KOMINIARSKIEGO KONCZYĆ SIĘ PROTOKOŁEM.

h. Wytyczne dotyczące jakości paliwa

Pellets

Paliwem stosowanym w kotle MIDI BIO NE jest granulata z trocin (pellet) wykonany zgodnie z normą ISO 14961-2 w klasie A1, A2, B.

Specyfikacja pelletu A1:

- granulacja 6±1mm; 8±1mm;
- długość 3,15 ≤ L ≤ 40
- polecana wartość opałowa 16500 – 19000 kJ/kg
- zawartość popiołu ≤ 0.7%
- wilgotność ≤ 10 %
- ciężar właściwy (gęstość) ≥ 600 kg/m³
- temperatura topnienia popiołu powyżej 1200° C

Specyfikacja pelletu A2:

- granulacja 6±1mm; 8±1mm;
- długość 3,15 ≤ L ≤ 40
- polecana wartość opałowa 16500 – 19000 kJ/kg
- zawartość popiołu ≤ 1,2%
- wilgotność ≤ 10 %
- ciężar właściwy (gęstość) ≥ 600 kg/m³
- temperatura topnienia popiołu powyżej 1200° C

Specyfikacja pelletu B:

- granulacja 6±1mm; 8±1mm;
- długość 3,15 ≤ L ≤ 40
- polecana wartość opałowa 16500 – 19000 kJ/kg
- zawartość popiołu ≤ 2%
- wilgotność ≤ 10 %
- ciężar właściwy (gęstość) ≥ 600 kg/m³
- temperatura topnienia popiołu powyżej 1200° C



UWAGA! ZALECA SIĘ STOSOWANIE PALIW POCODZĄCYCH Z PEWNYCH ŹRÓDEŁ. PALIWA POWINNY POSIADAĆ ODPOWIEDNIĄ WILGOTNOŚĆ I CECHOWAĆ SIĘ MAŁĄ ZAWARTOŚCIĄ DROBNYCH FRAKCI. NALEŻY ZWRACAĆ SZCZEGÓLNA UWAGĘ NA ZANIECZYSZCZENIA MECHANICZNE (KAMIEŃ ITP.), KTÓRE POGARSZAJĄ PROCES SPALANIA I MOGĄ SPOWODOWAĆ AWARIĘ URZĄDZENIA. FIRMA KOSTRZEWA NIE PONOSI ODPOWIEDZIALNOŚCI ZA AWARIĘ URZĄDZENIA LUB NIEPRAWIDŁOWY PROCES SPALANIA WSKUTEK STOSOWANIA NIEWŁAŚCIWEGO PALIWA.

Nieprzebrnięcie powyższych zaleceń co do jakości stosowanego paliwa może być przyczyną uszkodzenia elementów systemu grzewczego (np. kotła, podajnika) za co Producent nie ponosi odpowiedzialności. Wiąże się to z możliwością utraty gwarancji i nie uznaniem ewentualnego wezwania serwisu.

i. Dobór nominalnej mocy cieplnej kotła

Znamionową moc cieplną kotła należy dobrać zgodnie z wymaganym zapotrzebowaniem na energię cieplną. Zapotrzebowanie na energię cieplną dla celów centralnego ogrzewania i ciepłej wody użytkowej należy określać w oparciu o wymagania norm i przepisów obowiązujących w kraju montażu kotła.

Zapotrzebowanie ciepła dla celów technologicznych należy obliczać biorąc pod uwagę wymagania procesów produkcyjnych danego zakładu. Nominalna moc cieplna kotła powinna być dobrana przez specjalistę w tej dziedzinie i powinna być podparta odpowiednimi kalkulacjami. Nie jest zalecaną praktyką znaczne przewymiarowanie kotła.

j. Odpowietrzenie instalacji

Odpowietrzenie instalacji ogrzewania wodnego powinno być wykonane zgodnie z normami i przepisami, które obowiązują w kraju montażu kotła.

7. Uruchamianie, praca i zatrzymanie kotła wraz z zatrzymaniem awaryjnym

7.1 Przegląd kotła

Przed przystąpieniem do napełnienia kotła (instalacji) wodą należy przeprowadzić jego przegląd:

- wewnętrzną kontrolę kotła – kontrola wypelnienia
- kontrolę elementów ruchomych a w szczególności pracujących pod ciśnieniem

- kontrolę stanu zaworów (szczególnie zawór bezpieczeństwa)
- kontrolę urządzeń obsługowych, pomiarowych, regulacyjnych(np. automatyki kotła)
- kontrolę zewnętrznej kotła – izolację zewnętrzną, obudowę kotła itp.
- kontrolę instalacji współpracującą z kotłem

Stwierdzone usterki i nieprawidłowości w pracy kotła należy natychmiast usunąć. Po większych remontach i naprawach części i podzespołów pracujących pod ciśnieniem oraz po dłuższej przerwie w pracy kotła należy przeprowadzić próbę wodną.

7.2 Napełnianie kotła i instalacji

Woda zasilająca kocioł i instalację powinna odpowiadać warunkom podanym w zaleceniach projektowych (Punkt 4). Podczas napełniania, różnica pomiędzy temperaturą wody zasilającej a temperaturą płaszcza kotła (temperatura otoczenia) powinna być jak najmniejsza – zaleca się graniczą różnicę temperatur na poziomie 30°C. Jeżeli dotrzymanie tego warunku nie jest możliwe, należy wydłużyć czas napełniania kotła.

Czynności wykonywane podczas napełniania:

- otworzyć zawór zasilający
- otworzyć zawór powrotny
- otworzyć zawór napełniający
- w trakcie napełniania kontrolować na bieżąco stan kotła i instalacji od strony szczelności urządzeń ciśnieniowych

c. Przygotowanie do uruchomienia

Przed uruchomieniem kotła należy:

- skontrolować spełnienie przepisów BHP i PPOŻ oraz wymagań zawartych w skróconej instrukcji PPOŻ i BHP dotyczących instalacji paliwowej oraz wszystkich elementów takich jak przewody rurowe, zawory, regulatory, pompy itd. pod względem szczelności
- skontrolować ciśnienie w instalacji – jeżeli ciśnienie w instalacji jest zbyt niskie należy je uzupełnić (uzupełnianie przeprowadzamy na małym strumieniu dopuszczającej wody zmniejszając ilość wprowadzanego powietrza do instalacji)
- sprawdzić stan paliwa w zasobniku (w razie konieczności uzupełnić je jednak w takiej ilości aby możliwe było zamontowanie pokrywy zasobnika)
- skontrolować stan zasypanego paliwa – czy w zasobniku nie znajdują się żadne ciała obce (kamienie, elementy stalowe itp.) które mogłyby utrudnić transport paliwa, poprawną pracę palnika lub doprowadzić do uszkodzenia elementów zespołu podającego
- skontrolować stan instalacji odprowadzania spalin – czy spełnia przepisy PPOŻ
- skontrolować prawidłowość podłączeń elektrycznych
- skontrolować ilość i prawidłowość zainstalowanych elementów uzupełniających (np. zaworowywaczy jeśli są one zainstalowane)
- sprawdzić drożność instalacji wentylacyjnej kotłowni
- skontrolować stan kotła od strony zamkniętych drzwiczek, otworów wyczystkowych, zamontowanych zaślepek itp. (szczelność przepływu spalin)

d. Uruchomienie kotła

Pierwsze uruchomienie kotła (instalacji) powinien przeprowadzić uprawniony wykonawca instalacji (wyłącznie przeszkolony przez producenta serwis z aktualnym certyfikatem Autoryzowanego Serwisanta firmy KOSTRZEWA – źródło: www.kostrzewa.com.pl/zakladka_serwis). Zakończenie montażu i przeprowadzenie próby grzewczej musi być zanotowane w Karcie Gwarancyjnej. Użytkownik nowego urządzenia grzewczego jest zobowiązany zgłosić je niezwłocznie we właściwym rejonowym zakładzie kominarskim. Rejonowy zakład kominarski udziela również informacji odnośnie dalszych czynności, jakie należy wykonać w związku z instalacją (np. regularne pomiary, czyszczenie)

Kolejność czynności przy uruchamianiu:

1. Sprawdzić działanie wentylacji kotlewni.
2. Sprawdzić oświetlenie pomieszczeń (czy jest wystarczające do obsługi i ewentualnej naprawy).
3. Sprawdzić dostęp do miejsc, które wymagają okresowej obsługi (wyczystki, sterownik, zbiornik, paliwa, palnik).
4. Sprawdzić szczelność połączenia hydraulicznego kotła do instalacji c. o.
5. Sprawdzić szczelność połączenia kotła z przewodem kominowym.
6. Sprawdzić czy przewody elektryczne nie zostały uszkodzone podczas transportu i czy osadzenie ich w w/w urządzeniu jest prawidłowe.
7. Otworzyć zasuwę lub przepustnicę spalin (jeśli jest na wyposażeniu).
8. Skontrolować poziom paliwa w zasobniku (jeśli to konieczne to uzupełnić jego brak).
9. Skontrolować stan i jakość paliwa (paliwo nie powinno zawierać żadnych elementów „obcych”, aby nie doszło do uszkodzenia elementów kotła i jego osprzętu).
10. Podłączyć zasilanie elektryczne, dokonać odpowiednich nastaw automatyki kotła w trybie serwisowym.
11. Podać paliwo ze zbiornika do momentu przesypania się paliwa przez rurę elastyczną.
12. Załączyć wyłącznik główny automatyki kotła poprzez przytrzymanie przycisku ON – automatyka kotła pracuje w pełni automatycznie.

Ograniczenia dotyczące uruchamiania

Zabronione jest uruchamianie kotła w przypadku gdy:

- nie został przeprowadzony odbiór kotła przez UDT jeśli jest takowy wymagany
- wystąpiły usterki w pracy palnika lub pracy podajnika
- nie przewietrzono kanałów spalinowych
- nie napełniono kotła wodą
- stwierdzono wadliwie działający zawór bezpieczeństwa
- wystąpiły nieszczelności w kanałach spalinowych
- izolacja kotła uległa uszkodzeniu
- brak pewności co do poprawnego działania armatury zabezpieczającej i wskazującej
- brak pewności co do poprawnego działania aparatury i urządzeń pomocniczych
- wystąpiło zagrożenie pożarowe w otoczeniu kotła.

e. Długotrwałe wyłączenie kotła z ruchu i awaryjne zatrzymanie kotła.

W przypadku długotrwałego wyłączenia instalacji kotlewni należy:

- wyłączyć urządzenie, pompę kotłową, pompę obiegu grzewczego, palnik
- odłączyć instalację od napięcia elektrycznego



UWAGA!
PONIEWAŻ INSTALACJA ZOSTAŁA ODŁĄCZONA OD ZASILANIA, WYSTĘPUJE BRAK KONTROLI ZABEZPIECZENIA PRZED ZAMARZNIĘCIEM.

- zamknąć wszystkie zawory
- w przypadku niebezpieczeństwa zamarznięcia należy opróżnić kocioł i system grzewczy przez przyłączy opróżniające; otworzyć zawory odcinające i regulacyjne oraz odpowietrzanie.
- dolne drzwiczki powinny być otwarte (uniknięcie wykraplania pary wodnej)



UWAGA!
GWAŁTOWNE WYSTUDZENIE KOTŁA MOŻE SPOWODOWAĆ POGŁĘBIENIE SKUTKÓW AWARII.

Awaryjne zatrzymanie kotła następuje w przypadku, gdy stan techniczny kotła lub urządzeń pomocniczych grozi uszkodzeniem kotła lub zagraża bezpieczeństwu ludzi.

Awaryjne zatrzymanie kotła powinno nastąpić w przypadku:

- braku reakcji zaworu bezpieczeństwa przy wzroście ciśnienia powyżej dopuszczalnego,
- stwierdzenia nieszczelności części ciśnieniowej kotła,
- stwierdzenie odkształcenia części ciśnieniowej kotła,
- wybuchu, pożaru w kotlewni lub w otoczeniu urządzeń współpracujących
- wystąpienia nieszczelności zaworu spustowego,
- awarii urządzeń zabezpieczających lub regulacyjnych,
- uszkodzenia manometru,
- awarii pomp obiegowych,
- eksplozji spalin,
- nieszczelności połączeń montażowych lub spawanych części ciśnieniowej,
- niedrożności przewodu spustowego,
- awarii urządzeń pomocniczych,
- innych zaburzeń, których usunięcie w czasie pracy kotła jest niemożliwe ze względów technicznych lub BHP.

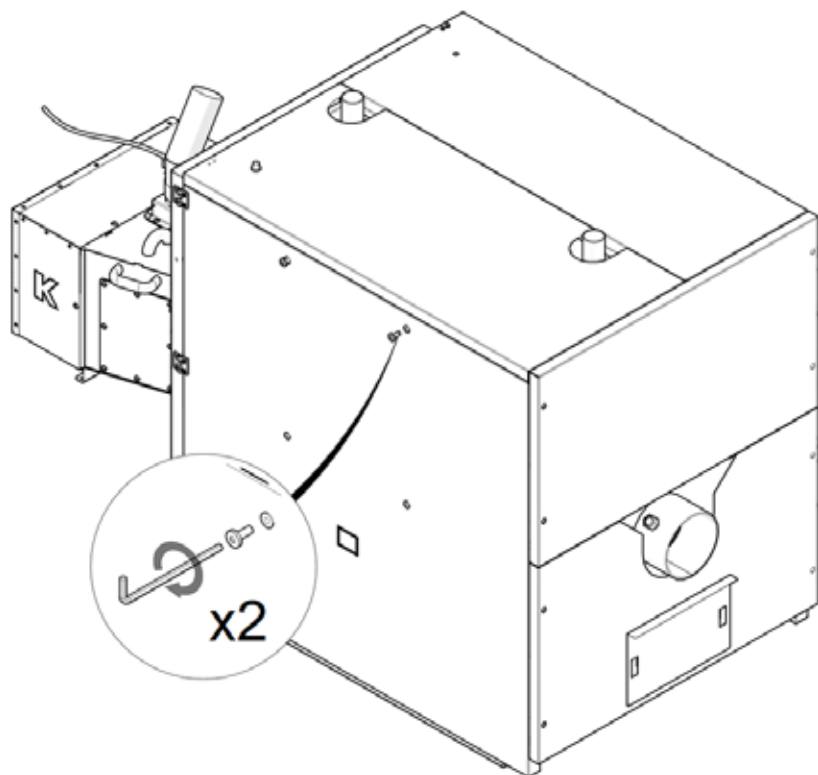
W przypadku zagrożenia należy:

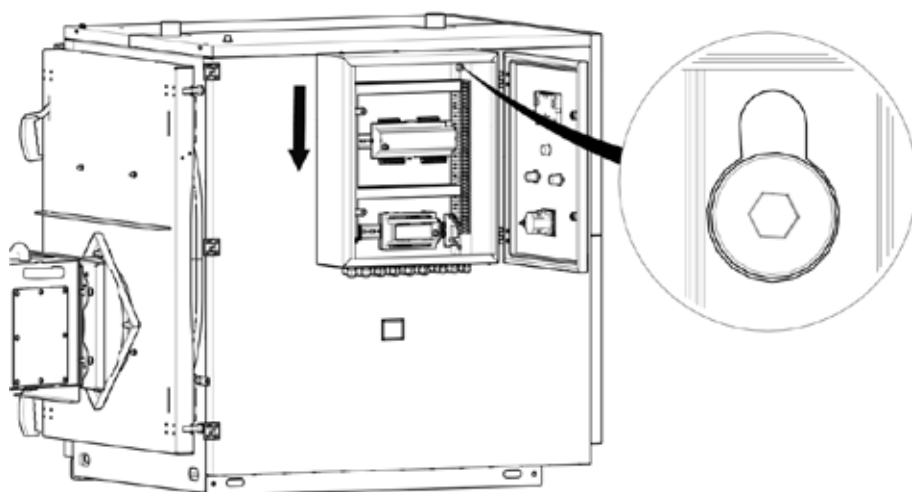
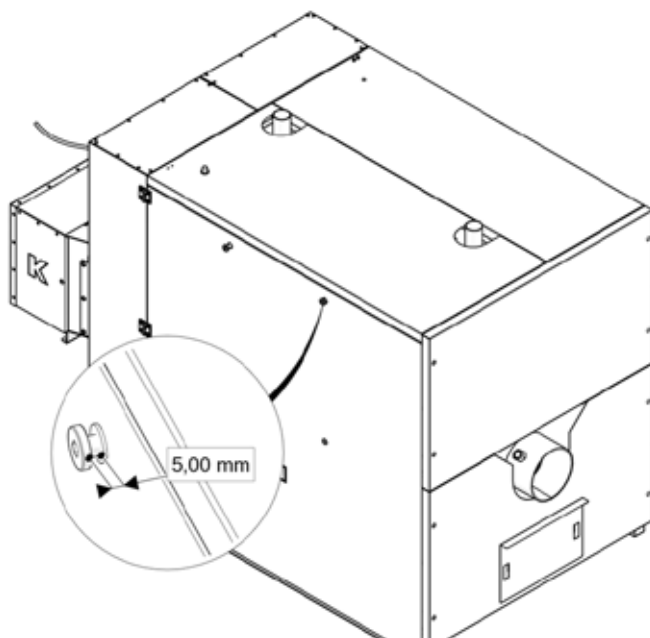
- natychmiast wyłączyć urządzenie kotlewo (jeśli jest to niemożliwe to wyłącznik główny zasilania elektrycznego poza kotlewnią)
- w przypadku pożaru stosować odpowiednie gaśnice

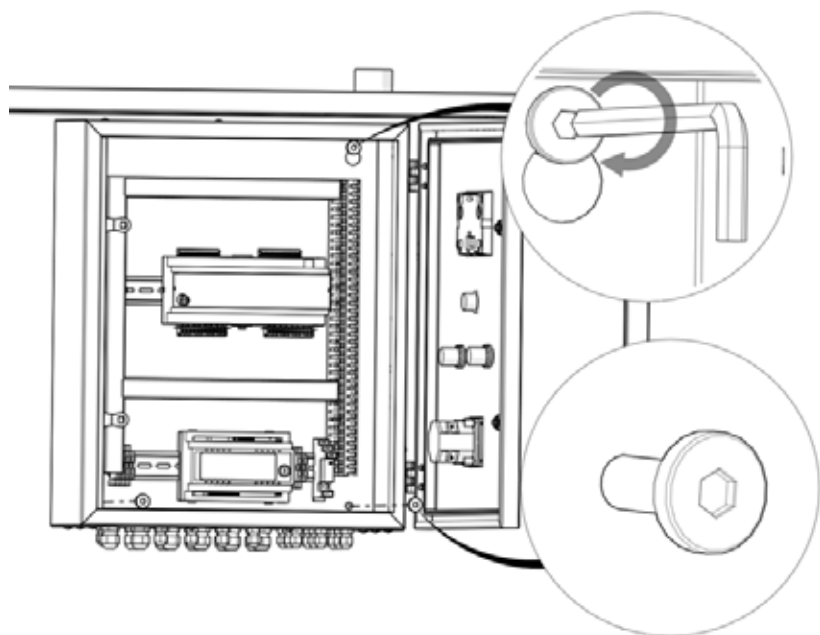
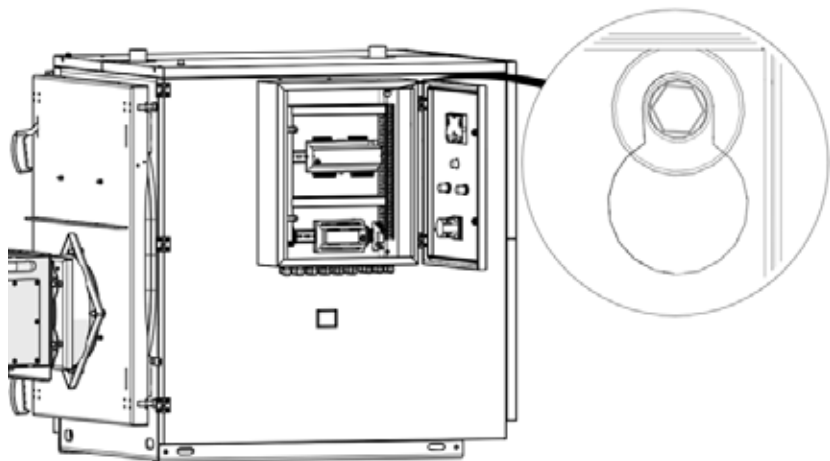
8. Prace montażowe**UWAGA!**

MONTAŻ I DEMONTAŻ ELEMENTÓW KOTŁA PRZEPROWADZAĆ MOŻNA TYLKO I WYŁĄCZNIE GDY:

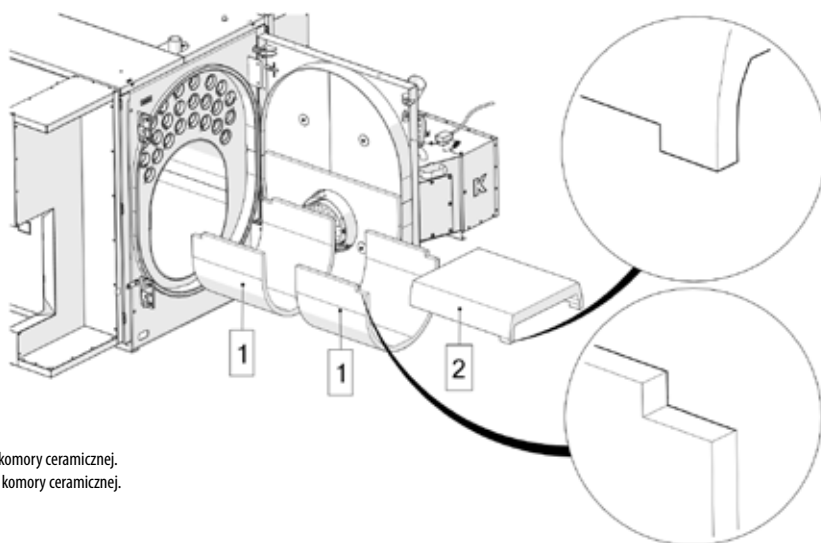
- KOCIÓŁ JEST ROZŁĄCZONY Z RUCHU I JEST WYSTUDZONY
- INSTALACJA ELEKTRYCZNA JEST ODŁĄCZONA
- FIZYCZNIE ODŁĄCZONE ZOSTAŁO ZASILANIE KOTŁA W PALIWO – ODŁĄCZONA RURA PODAJĄCA
- AUTOMATYKA KOTŁA ZOSTAŁA ZDEMONTOWANA (JEŚLI ZAMONTOWANA BYŁA NA ŚCIANIE BOCZNEJ KOTŁA)
- PRZEWDZIANO WCZEŚNIEJ TRANSPORT I MIEJSCE SKŁADOWANIA ELEMENTÓW KOTŁA ZE WZGLĘDÓW BEZPIECZEŃSTWA.

a. Montaż automatyki.

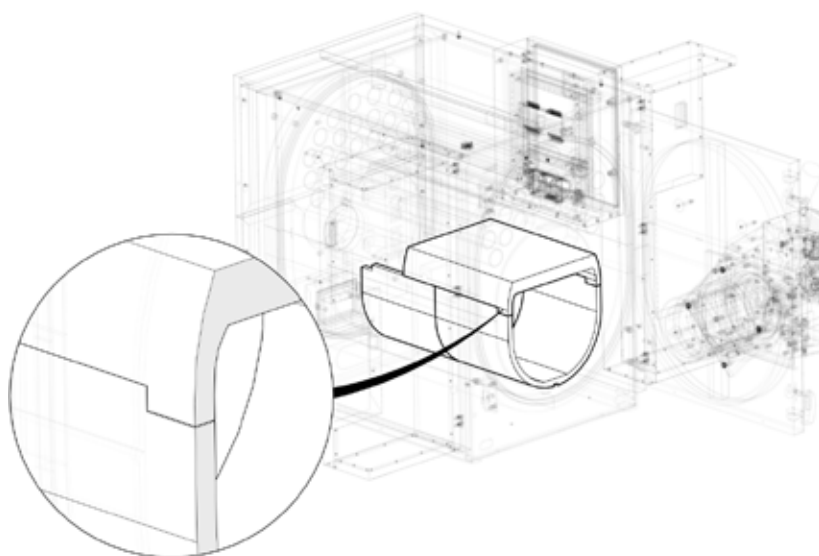


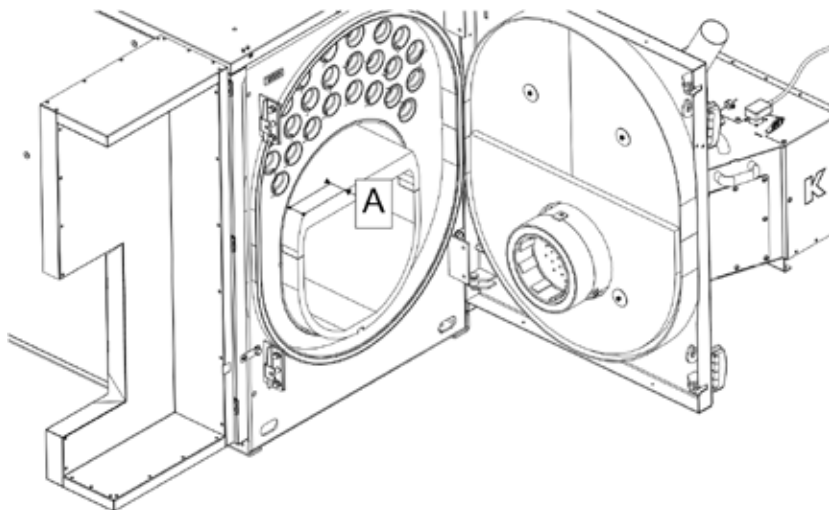


8.2 Montaż wkładu ceramicznego.

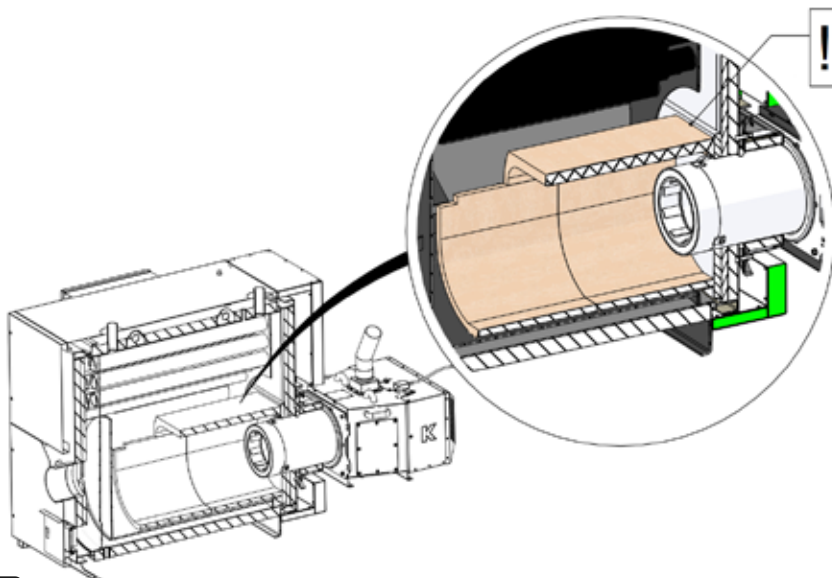


1. Dno komory ceramicznej.
2. Góra komory ceramicznej.



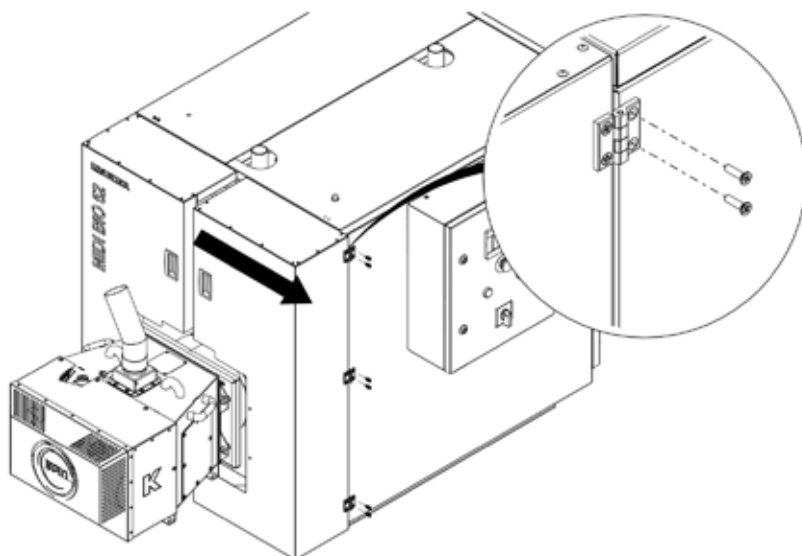
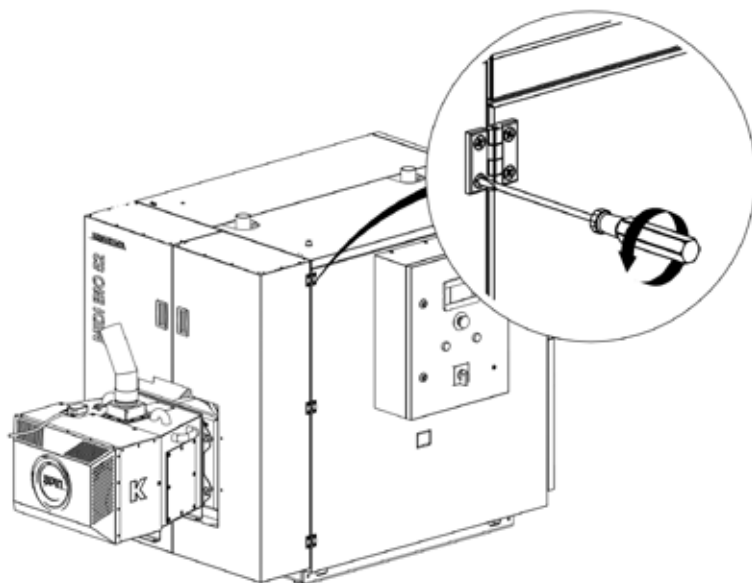


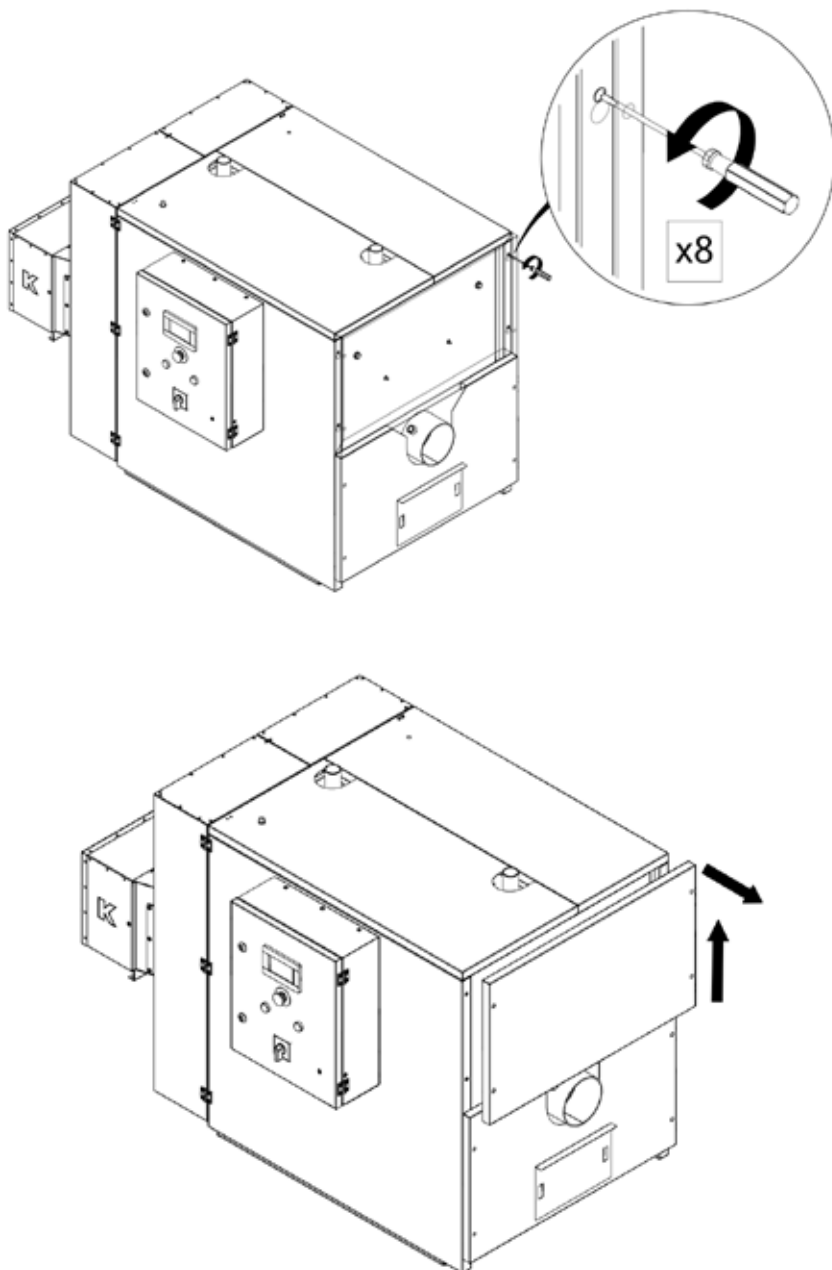
UWAGA!!! PRZED URUCHOMIENIEM URZĄDZENIA NALEŻY PAMIĘTAĆ ABY PRAWIDŁOWO USTAWIĆ WKŁAD CERAMICZNY W ODLEGŁOŚCI A – 45MM POMIĘDZY PRZEDNIĄ ŚCIANĄ WYMIENNIKA A CERAMIKĄ ZGODNIE Z POWYŻSZYM RYSUNKIEM.

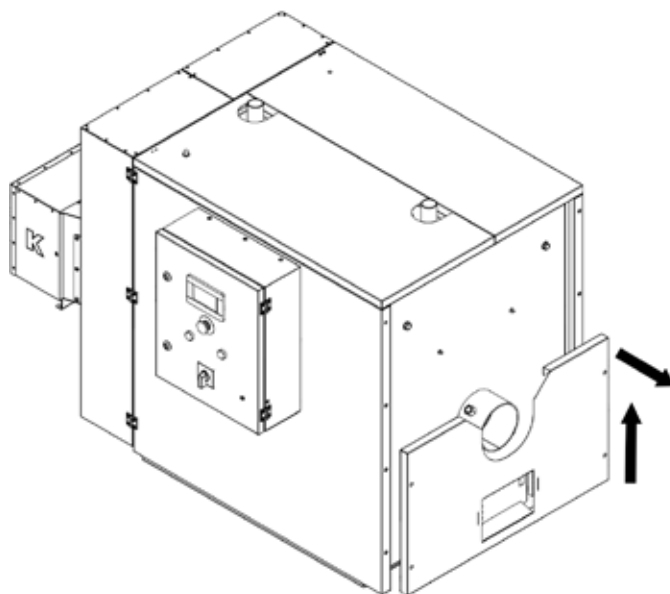


WAŻNE!!! PO ZAMKNIĘCIU DRZWI WYMIENNIKA IZOLACJA TERMICZNA MUSI DOLEGAĆ DO CZOŁA CERAMIKI JAK NA POWYŻSZYM RYSUNKU.

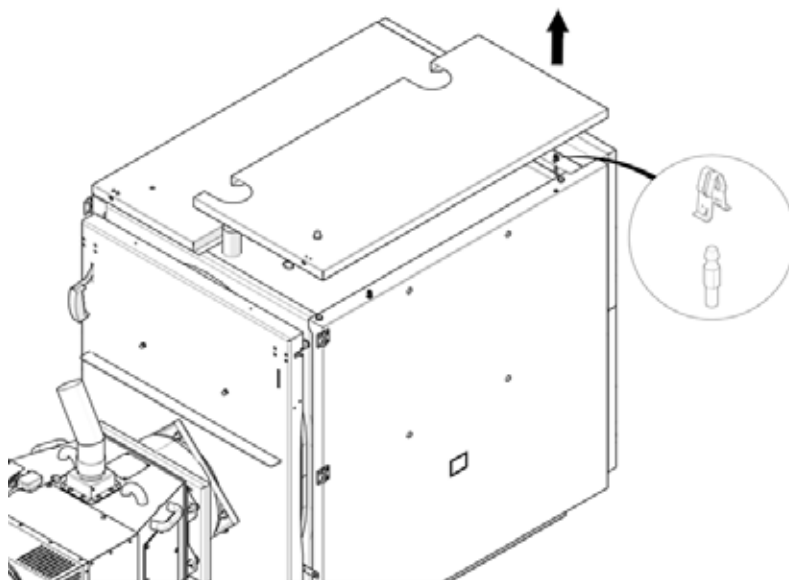
8.3 Montaż/demontaż drzwi izolacyjnych

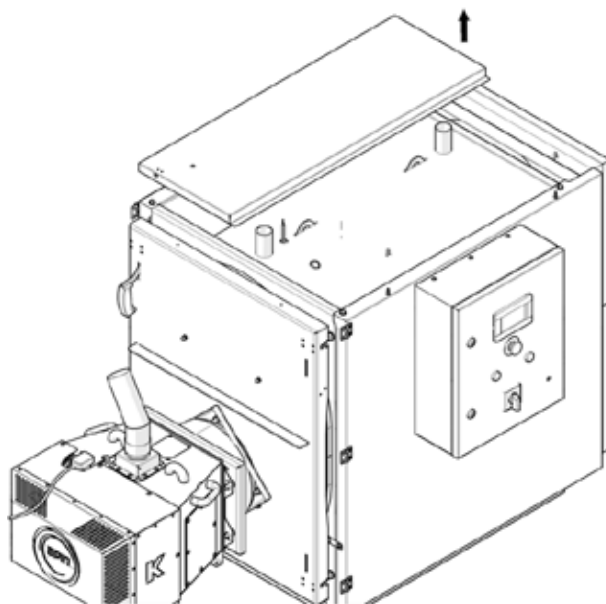


8.4 Montaż /demontaż izolacji tyłu.

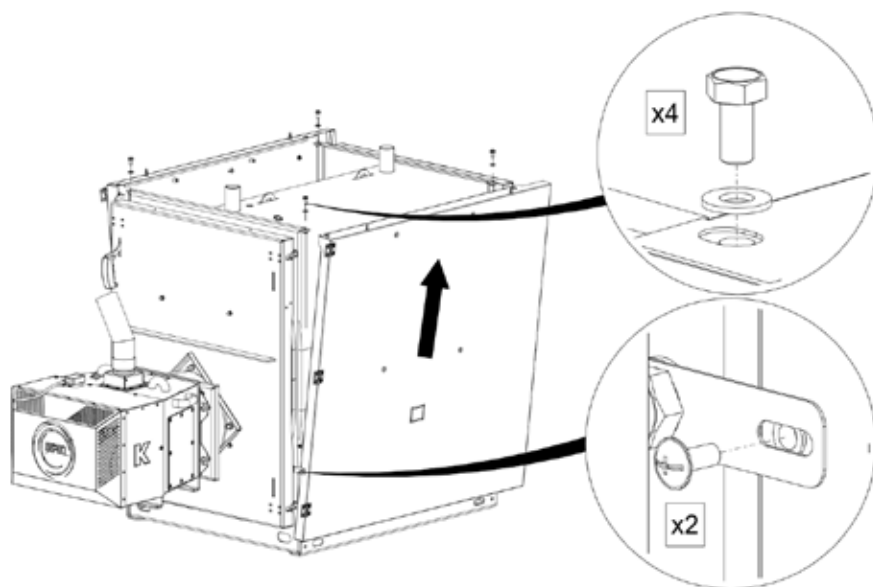


8.5 Montaż /demontaż izolacji góry.





8.6 Montaż /demontaż izolacji boków.

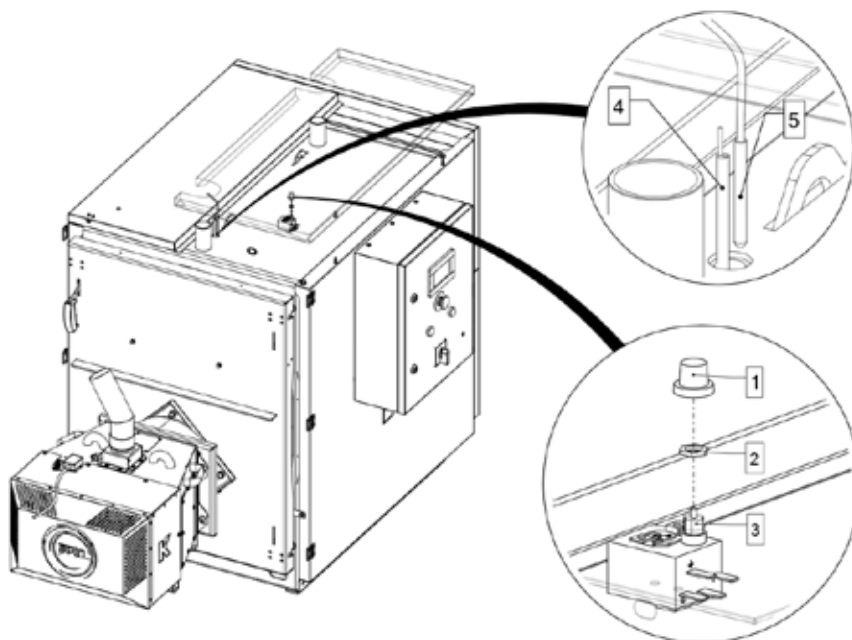


8.7 Montaż STB oraz czujników temperatury.

Kocioł jest wyposażony w ogranicznik temperatury bezpieczeństwa STB fabrycznie ustawiony na 90°C. Po przekroczeniu tej temperatury, STB przerywa pracę palnika oraz podajnika paliwa. Na wyświetlaczu pojawia się alarm. Należy sprawdzić co było przyczyną przegrzania kotła i ją usunąć. Po ostudzeniu kotła należy odkręcić nakrętkę STB i wcisnąć przycisk. Czujnik temperatury kotła jak i czujnik STB muszą być umiejscowione w obudowie czujników temperatury kotła. Czujniki zabezpieczone powinny być przed wypadnięciem.



UWAGA!
**NIEPRAWIDŁOWE ZAMONTOWANIE CZUJNIKÓW KOTŁA GROZI
 JEGO PRZEGRZANIEM I NIEPRAWIDŁOWĄ PRACĄ SYSTEMU.**



Rysunek 8.2. Montaż STB:

Wykaz elementów komory ceramicznej:

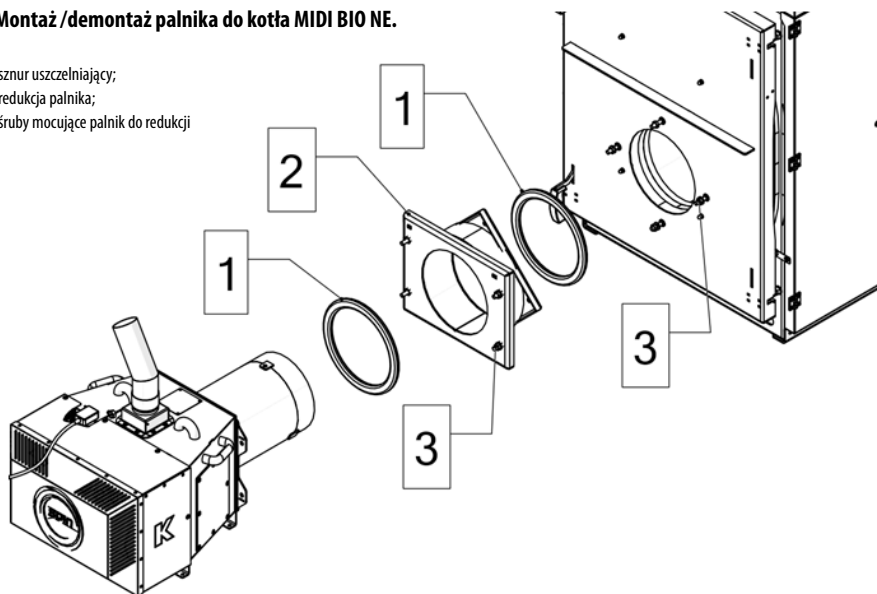
1. pokrywa wyłącznika STB;
2. nakrętka mocująca STB;
3. czujnik temperatury STB;
4. czujnik temperatury STB;
5. czujnik temperatury kotła.



UWAGA!
**CZUJNIKI POWINNY BYĆ ZABEZPIECZONE PRZED WYPADNIĘCIEM!!!
 NIEPRAWIDŁOWE ZABEZPIECZENIE CZUJNIKÓW KOTŁA GROZI JEGO
 PRZEGRZANIEM I NIEPRAWIDŁOWĄ PRACĄ SYSTEMU.**

8.8 Montaż /demontaż palnika do kotła MIDI BIO NE.

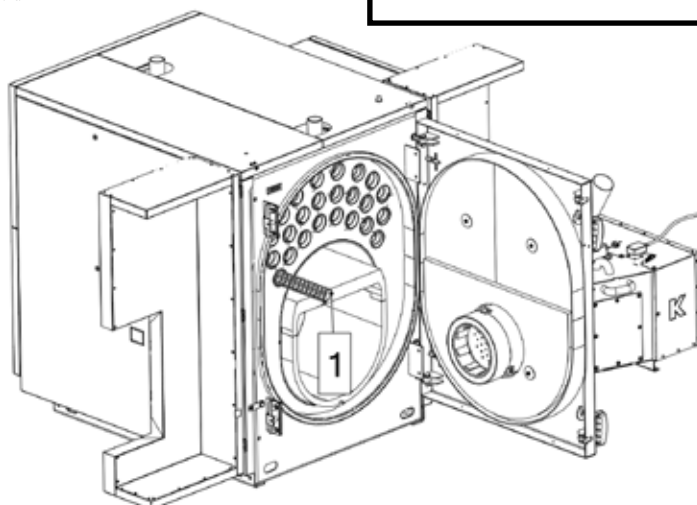
1. sznur uszczelniający;
2. redukcja palnika;
3. śruby mocujące palnik do redukcji



8.9 Montaż /demontaż zawiórwywaczy.

Kocioł MIDI BIO NE wyposażony jest w zawiórwywacze, które zwiększają sprawność kotła.

1. zawiórwywacze 24 szt.



UWAGA! ZAWIÓRWYWACZE MUSZĄ BYĆ UMIESZCZONE NA RÓWNO ZE ŚCIANĄ PRZEDNIĄ WYMIENNIKA. ZBYT GŁĘBOKIE UMIESZCZENIE ZAWIÓRWYWACZY MOŻE SPOWODOWAĆ NIEPRAWIDŁOWĄ PRACĘ URZĄDZENIA.

9. Użytkowanie i konserwacja kotła.

Przed przystąpieniem do obsługi urządzenia (czyszczenia kotła) należy koniecznie wyłączyć kocioł wyłącznikiem głównym na szafie sterowniczej oraz odczekać odpowiedni czas aż kocioł ostygnie (minimum 1 godzinę.).

9.1. Wskazówki dotyczące obsługi kotła:

W trakcie codziennej, normalnej obsługi kotłowni należy:

- sprawdzać poprawność działania elementów systemu grzewczego: palnika, automatyki
- kontrolować ciśnienie wody w instalacji za pomocą wskazań manometru
- kontrolować poziom i jakość (np. czystość) paliwa oraz działanie zespołu podającego
- sprawdzić szczelność połączeń hydraulicznych w kotłowni
- dbać o czystość i porządek w kotłowni.

W przypadku stwierdzenia jakichkolwiek nieprawidłowości w funkcjonowaniu kotłowni (urządzeń systemu grzewczego) jeśli jest to możliwe należy je niezwłocznie usunąć bądź wezwać Autoryzowany Serwis w celu dokonania niezbędnych napraw lub regulacji.

9.2. Terminowość i zakres przeprowadzanych kontroli:

a) Kontrola comiesięczna

- kontrola ciśnienia wody w instalacji
- kontrola funkcyjności zaworu bezpieczeństwa
- kontrola działania urządzeń regulacyjnych i zabezpieczających
- kontrola szczelności wszystkich przyłączy i zamknięć
- kontrola wentylacji nawiewnej i wywiewnej

b) Mały przegląd eksploatacyjny (co 6 miesięcy)

- kontrola szczelności uszczelek i sznurów uszczelniających
- kontrola elementów termooizolacyjnych drzwi kotłowych
- kontrola urządzeń zabezpieczających (zawór bezpieczeństwa, STB, itp.)
- analiza spalin (jeżeli zostanie stwierdzony znaczny wzrost temperatury spalin, należy przeprowadzić czyszczenie części spalinowej kotła)

c) Duży przegląd eksploatacyjny (co 12 miesięcy)

- kontrola szczelności uszczelek i sznurów uszczelniających
- kontrola elementów termooizolacyjnych drzwi kotłowych i deklu wyczystkowych
- kontrola urządzeń zabezpieczających (zawór bezpieczeństwa, STB, itp.)
- analiza spalin
- czyszczenie części spalinowej kotła
- kontrola izolacji termicznej kotła
- regulacja palnika, kontrola nastaw automatyki

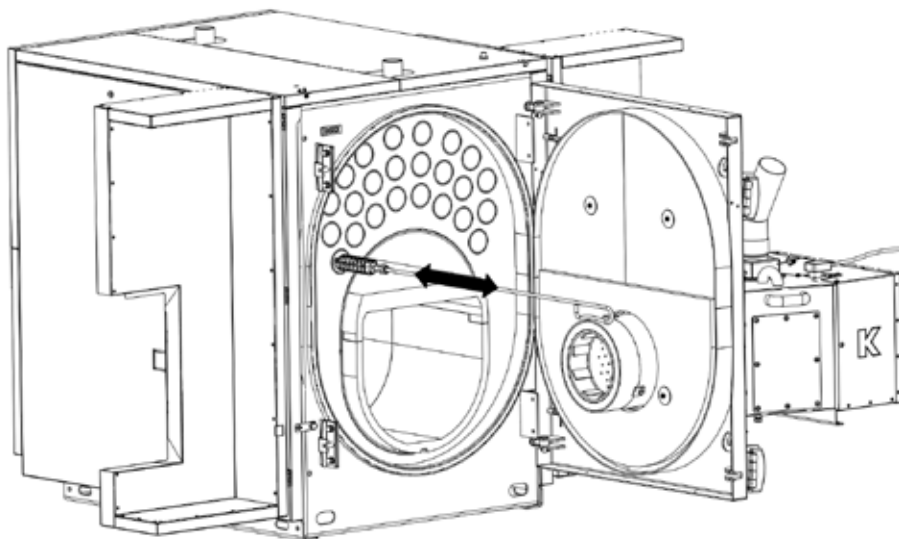
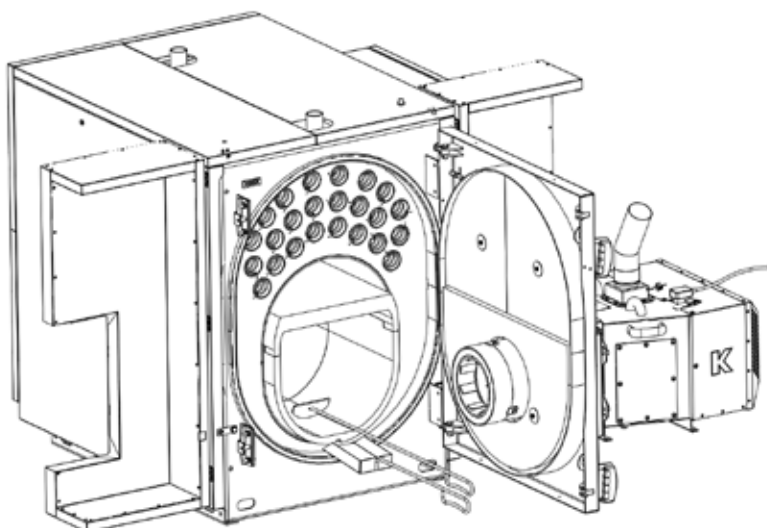
Po wyłączeniu kotła z ruchu na dłuższy czas, zawarty w wodzie kotłowej resztkowy tlen oraz tlen przedostający się do wody z powietrza ma, przy obecności kwasu węglowego, działanie silnie korozyjne. Podczas postoju kotła dłuższego niż 1 tydzień należy zastosować środki ochronne. Należy systematycznie usuwać sadzę, osady smoliste oraz popiół z komory spalania, płomienic a także rusztu palnika Platinum Bio Spin. Kocioł należy czyścić w zależności od stopnia zabrudzenia, lecz nie rzadziej niż co 2 tygodnie. Popiół usuwać w zależności od stopnia wypełnienia komory paleniskowej.

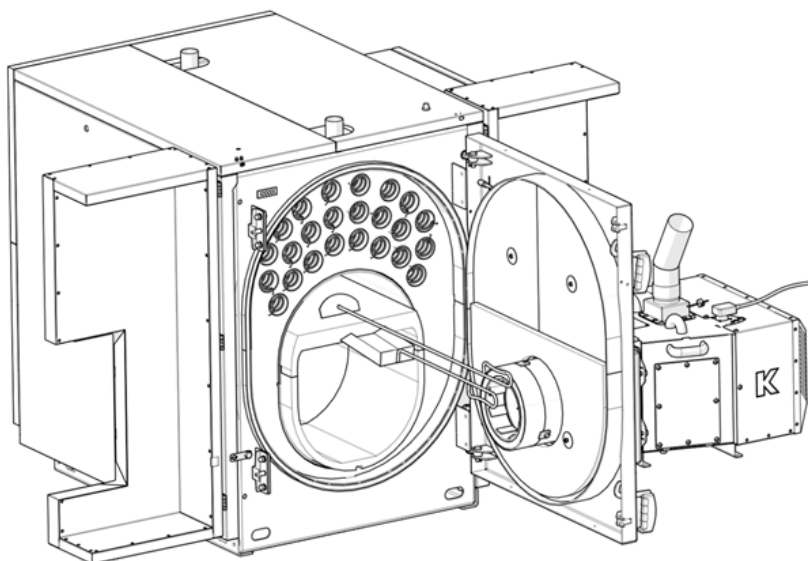
9.3 Konserwacja.

Regularna i prawidłowa konserwacja kotła jest warunkiem koniecznym dla prawidłowej i niezawodnej jego pracy oraz zmniejszenia zużycia paliwa. Co najmniej raz w roku oraz po każdym przestoju kotła, należy wezwać Autoryzowany Serwis w celu dokonania przeglądu.

Czynności wykonywane podczas konserwacji instalacji grzewczej:

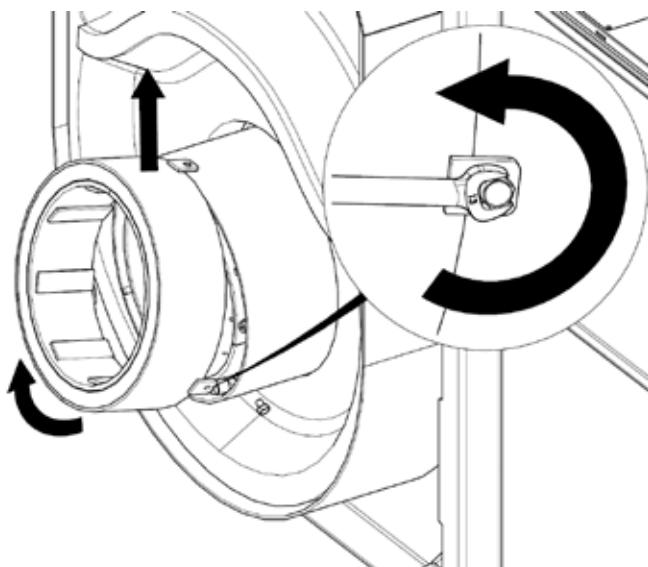
- wyłączyć kocioł (instalację) z ruchu (tryb wygaszania),
- odczekać do zupełnego wygaszenia i ostudzenia palnika,
- obniżyć temperaturę w kotle do poziomu umożliwiającego bezpieczną jego konserwację,
- otworzyć drzwi kotła,
- wyczyścić komorę spalania i poszczególne płomieniówki,
- skontrolować stan sznurów uszczelniających drzwi kotła (w razie konieczności należy je wymienić),
- skontrolować i wyczyścić palnik (jeżeli to konieczne można go zdemontować) – czyścić również z zewnątrz motoreduktor i wentylator (szczególnie jego łopatkę),
- zamknąć szczelnie drzwi kotła wraz z zamontowanym palnikiem,
- skontrolować jakość uszczelnienia deklu (sznurów uszczelniających) i w razie konieczności je wymienić,
- zamknąć szczelnie tylną rewizję kotła,
- sprawdzić stan i szczelność komina dymowego (spalinowego),
- sprawdzić stan zamocowania i działanie czujników kotła,
- sprawdzić zespół podajnika paliwa, jego zamocowanie oraz funkcjonowanie; podajnik oraz zsymp oczyścić z pyłów korzystając z wyczystki podajnika umieszczonej na dolnej ścianie zsympu,
- sprawdzić szczelność i drożność przewodów doprowadzających paliwo.

9.3.1 Czyszczenie płomieniówek wymiennika.**9.3.2 Czyszczenie komory spalania.**

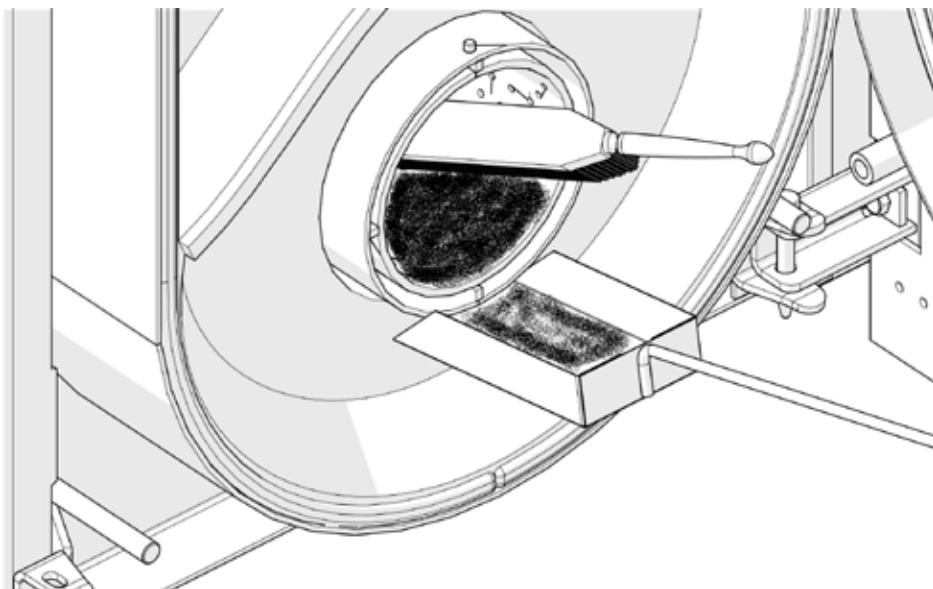


9.3.3 Czyszczenie rusztu palnika Platinum Bio Spin

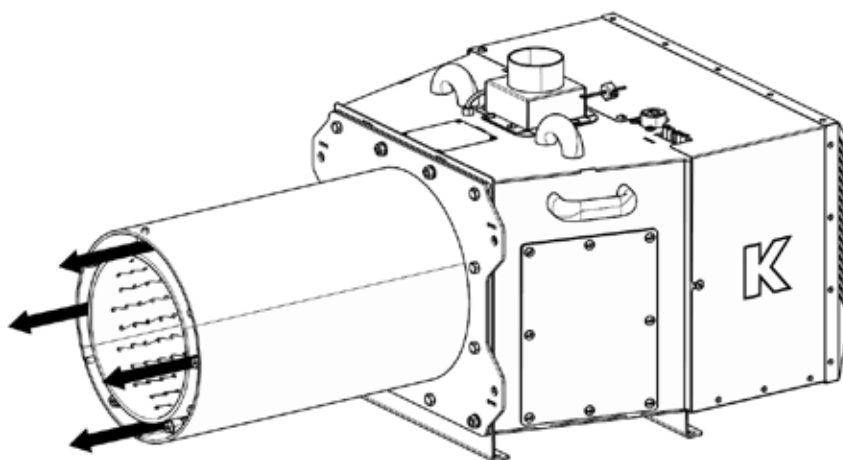
a) Demontaż końcówki palnika



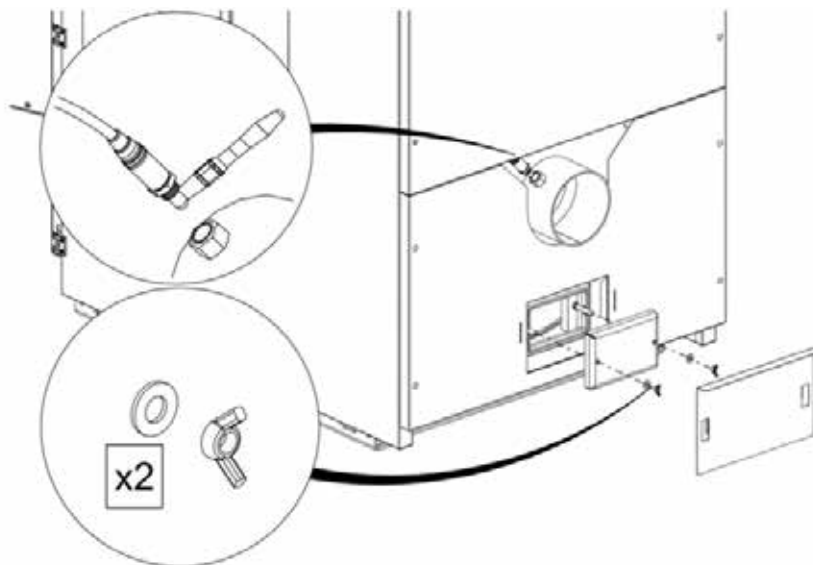
b) Czyszczenie rusztu oraz końcówki palnika Platinum Bio Spin za pomocą szczotki drucianej.



c) Czyszczenie rusztu palnika Platinum Bio Spin poprzez uruchomienie wentylatora nadmuchowego.



9.3.4 Czyszczenie sondy lambda (opcja) i wyczystki



UWAGA!

PRZEWODY SPALINOWE I WENTYLACYJNE PODLEGAJĄ OKRESOWEJ KONTROLI I CZYSZCZENIU (PRZYNAJMNIEJ RAZ DO ROKU) PRZEZ WYKWALIFIKOWANY ZAKŁAD USŁUG KOMINIARSKICH. DLA PRAWIDŁOWEJ I BEZPIECZNEJ PRACY KOTŁA (INSTALACJI GRZEWCZEJ) WYMAGANA JEST SPRAWNA PRACA INSTALACJI WENTYLACYJNEJ I KOMINOWEJ.

9.3.5 Konserwacja instalacji elektrycznej kotła i osprzętu

- skontrolować ogólnie stan instalacji elektrycznej zgodnie ze sztuką,
- oględziny przewodów elektrycznych, wtyczek, połączeń elektrycznych,
- kontrola podłączenia i pracy automatyki kotłowej,
- sprawdzić działanie pompy kotłowej, zaworu mieszającego,
- sprawdzić działanie pozostałych urządzeń zamontowanych w kotłowni (pomp obiegowych, filtrów, odmulaczy, zaworów itp.).

9.3.6 Ostateczna kontrola pracy kotłowni

- zasypać paliwo do zbiornika,
- uruchomić kocioł,
- sprawdzić poprawność pracy całego systemu grzewczego,
- przeprowadzić ostateczną kontrolę (analizę spalin) i regulację pracy instalacji grzewczej (nastawy automatyki, pracy palnika itp.).

10. Ważne uwagi, wskazówki i zalecenia

Przed uruchomieniem kotła konieczne należy sprawdzić obecność wody w instalacji grzewczej. Zbiornik paliwa musi zawierać wystarczającą ilość paliwa aby proces pracy urządzeń kotłowych przebiegał bez zakłóceń.



UWAGA!
PRZY STOSOWANIU PALIWA NIEZGODNEGO Z ZALECENIAMI MOGĄ WYSTĄPIĆ ZAKŁÓCENIA W PRACY URZĄDZENIA A NAWET JEGO USZKODZENIE. ZA NIEZGODNE UZNAJE SIĘ RÓWNIEŻ WYSTĘPOWANIE W PALIWIE ELEMENTÓW OBCYCH JAK KAMIEŃ ITP. ZA SKUTKI WYNIKŁE ZE STOSOWANIA PRZEZ UŻYTKOWNIKA NIEWŁAŚCIWEGO PALIWA PRODUCENT NIE PONOSI ODPOWIEDZIALNOŚCI. UŻYWANIE RĘKAWIC ZABEZPIECZAJĄCYCH PRZED POPARZENIEM ORAZ STOSOWANIE SIĘ DO WARUNKÓW BEZPIECZNEJ OBSŁUGI JEST KONIECZNE PODCZAS PROWADZENIA PRAC EKSPLOATACYJNYCH.

Podczas eksploatacji dochodzi do zanieczyszczania płaszczyzn wymiany ciepła w kotle co powoduje podniesienie temperatury spalin na wylocie z kotła i obniżenie jego sprawności.



UWAGA!
URUCHOMIENIA KOTŁA MOŻE DOKONAĆ TYLKO FIRMA POSIADAJĄCA AUTORYZACJĘ I UPRAWNIENIA PRODUCENTA POD RYGOREM UTRATY GWARANCJI.

Po włączeniu kotła w żadnym wypadku nie wolno otwierać drzwi i deklu kotła (groźba poparzenia). Podczas rozpalania kotła w żadnym wypadku nie wolno otwierać drzwi kotła (groźba wybuchu). Kategorycznie zabrania się używania do rozpalania środków wspomagających, środków łatwopalnych. W najbliższym otoczeniu kotła i palnika zabronione jest składowanie wszelkich elementów łatwopalnych.

Dla zapewnienia prawidłowej eksploatacji kotła konieczne jest zachowanie minimalnej (45°C) temperatury na powrocie – groźba wystąpienia szkodliwej kondensacji pary wodnej ze spalin.

Możliwe jest pojawienie się minimalnej ilości kondensatu podczas rozruchu kotła. Po zakończeniu sezonogrzewczego kocioł oraz przewód dymny należy dokładnie wyczyszczyć. Kotłownia powinna być utrzymywana czysta i sucha.

11. Likwidacja kotła po upływie czasu jego żywotności

Ze względu na to, że elementy kotła składają się w większości ze stali, można je utylizować oddając do punktu skupu surowców wtórnych. Pozostałe elementy należy zutylizować zgodnie z obowiązującymi przepisami.

12. Skrócona instrukcja PPOŻ i BHP

1. Przed uruchomieniem kotła konieczne należy zapoznać się z dokumentacją techniczno-ruchową.
2. Stosowanie rozpuszczalników, benzyny itp. w celu rozpalenia paliwa jest zabronione.
3. Podczas pracy pod napięciem nie wolno otwierać urządzeń elektrycznych, ponieważ grozi to porażeniem prądem.
4. W pomieszczeniu w którym znajdują się magazyn paliwa oraz kocioł grzewczy zainstalować należy sprzęt ppoż.
5. Uniemożliwić wstęp osobom nieupoważnionym.
6. Obsługą urządzeń instalacji grzewczej powinny zajmować się osoby upoważnione i przeszkolone.
7. Okresowo sprawdzać stan instalacji elektrycznej i kominowej.
8. Nie zastawiać dostępu powietrza do kratki wentylacyjnych.
9. Okresowo sprawdzać jakość pracy palnika kotła grzewczego pod kątem jakości spalin, ewentualnie ponownie wyregulować palnik oraz dokonać pomiaru spalin.
10. Warunkiem wykonywania jakichkolwiek prac konserwacyjnych jest wyłączony układ z zasilania elektrycznego (wyłącznik główny).
11. Meldować przełożonym o zauważonych usterkach.
12. Zachować czystość i porządek.
13. Wszystkie naprawy powierzać przeszkolonym i uprawnionym pracownikom oraz autoryzowanemu serwisowi.
14. Używać tylko gaśnic śniegowych lub proszkowych.

13. Końcowe uwagi dla instalatora SERWIS

- Kocioł należy podłączyć do instalacji hydraulicznej instalując zawór mieszający z pompą obiegu kotłowego zapewniającą temperaturę wody powrotnej minimum 45°C.
- Przed podłączeniem kotła do instalacji kominowej należy uzyskać pozytywną opinię specjalisty z zakładu kominarskiego.
- Naczynie wyrównawcze musi być połączone z kotłem poprzez przewód zasilania, bez żadnej armatury odcinającej.

Rodzaj awarii	Prawdopodobne przyczyny awarii	Możliwe przyczyny / sugerowana naprawa
Wyświetlacz sygnalizuje komunikat „zwarcie czujnika palnika”	<ul style="list-style-type: none"> • Złe podłączone czujnik do płytki palnika • Uszkodzone wyjście płytki palnika • Uszkodzony przewód palnika 	<ul style="list-style-type: none"> • Sprawdzić poprawność podłączenia czujnika w kostce • Sprawdzić wyjście z płytki • Sprawdzić przewód palnika
Wyświetlacz sygnalizuje komunikat „przegrzanie kotła” lub „rozwarcie STB”	<ul style="list-style-type: none"> • Uszkodzony czujnik temp. kotła • - Brak odbioru ciepła • -Uszkodzone STB 	<ul style="list-style-type: none"> • Sprawdzić poprawność położenia czujnika • Sprawdzić podłączenie czujnika w sterowniku • Uszkodzone pompy kotłowe • Wymiana/naprawa regulatora
Wyświetlacz sygnalizuje komunikat „przegrzanie palnika”	<ul style="list-style-type: none"> • Złe podłączone czujnik palnika • Uszkodzony czujnik palnika • Zabrudzony ruszt palnika – duże spieki na ruszcie 	<ul style="list-style-type: none"> • Sprawdzić poprawność podłączenia czujnika w kostce • Wymienić czujnik palnika • Wyregulować system obrotu rusztu
Brak odczytów na wyświetlaczu regulatora	<ul style="list-style-type: none"> • Brak zasilania • Nieprawidłowe podłączenie wtyczek i przewodów regulatora • Zbyt duże zawilgocenie regulatora • Uszkodzony wyświetlacz 	<ul style="list-style-type: none"> • Sprawdzić podłączenie kotła do zasilania elektrycznego • Sprawdzić poprawność zamontowania wtyczek i podłączenia regulatora • Wymiana/naprawa regulatora
Nie działa jeden z przycisków panelu sterującego	<ul style="list-style-type: none"> • Awaria panelu sterującego 	<ul style="list-style-type: none"> • Naprawa panelu sterującego
Podajnik ślimakowy nie obraca się pomimo sygnalizacji jego załączenia	<ul style="list-style-type: none"> • Brak zasilania motoreduktora • Nieprawidłowe podłączenie przewodów zasilających • Zablockowanie podajnika • Awaria motoreduktora • Awaria modułu sterowania 	<ul style="list-style-type: none"> • Sprawdzić poprawność zamontowania wtyczek i połączeń modułu sterownika • Sprawdzić poprawność połączeń motoreduktora z wałkiem ślimaka • Sprawdzić drożność kanału podajnika w swobodę obrotów wału ślimakowego w kanale podajnika
Nie ma nawiewu powietrza mimo sygnalizacji załączenia wentylatora	<ul style="list-style-type: none"> • Brak zasilania wentylatora • Awaria wentylatora • Awaria modułu sterującego 	<ul style="list-style-type: none"> • Sprawność poprawności połączeń wtyczek i przewodów wentylatora (łącznie z kostkami) • Wymienić wentylator • Wymienić moduł sterujący

Rodzaj awarii	Prawdopodobne przyczyny awarii	Możliwe przyczyny / sugerowana naprawa
Nie działa automatyczne rozpalanie paliwa komunikat „Brak ognia/opalu”.	<ul style="list-style-type: none"> • Złe ustawienia czasów grzania grzałki oraz próby ognia • Nieprawidłowe podłączenie grzałki • Zatkany otwór wylotowy gorącego powietrza z grzałki • Uszkodzona grzałka • Uszkodzony/zabrudzony czujnik płomienia • Zabrudzony otwór czujnika płomienia na ścianie tylnej ruszty 	<ul style="list-style-type: none"> • Zmienić parametry nastaw • Sprawdzić poprawność połączeń wtyczek i przewodów grzałki (łącznie z kostkami) • Udrożnić otwór od zapalarki • Bardzo mokre paliwo • Wymiana grzałki • Wymiana lub oczyszczenie czujnika płomienia • Oczyszczenie/udrożnienie otworu czujnika płomienia
Podczas palenia w komorze kotła jest dużo ciemnego dymu. Do popielnika spada dużo nie spalonego opału.	<ul style="list-style-type: none"> • Złe ustawiona ilość powietrza • Złe ustawiony system obrotu ruszty 	<ul style="list-style-type: none"> • Wyregulować system obrotu ruszty
Podczas palenia w komorze kotła jest bardzo dużo latających kawałków paliwa Do popielnika spada dużo nie spalonego opału.	<ul style="list-style-type: none"> • Złe ustawiona ilość powietrza • Złe ustawiony system obrotu ruszty 	<ul style="list-style-type: none"> • Wyregulować system obrotu ruszty
Kocioł nie osiąga zadanej temperatury	<ul style="list-style-type: none"> • Nieprawidłowo dobrany kocioł do budynku • Awaria czujników • Złe umiejscowiony czujnik temperatury wody powracającej do kotła • Ustawiona niska moc kotła 	<ul style="list-style-type: none"> • Sprawdzić poprawność doboru kotła • Sprawdzenie czujników • Sprawdzenie umiejscowienie czujnika powrotu (w tym samym miejscu powinna występować cyrkulacja wody) • Sprawdzić czasy podawania i postoju palnika
Wydostający się dym z kotła	<ul style="list-style-type: none"> • Niedrożny kanał kominowy • Niedrożny kanał przedłużenia kotła • Niedrożne kanały wymiennika • Uszkodzone bądź zużyte sznury uszczelniające 	<ul style="list-style-type: none"> • Udrożnić kanały
Pomimo poprawnego rozpalenia kotła po kilku minutach następuje czyszczenie i ponowne rozpalanie	<ul style="list-style-type: none"> • Złe wyregulowane czasy podawania i postoju, • Złe wyregulowane powietrze, • Złe wyregulowany system obrotu ruszty 	<ul style="list-style-type: none"> • Sprawdzić i wyregulować palnik

14. Gwarancja

14.1 Gwarancja

Firma Kostrzewa Sp.j. udziela:

- **5 lat** gwarancji na szczelność wymiennika kotła od momentu rozruchu urządzenia (maksymalnie 5 lat i 3 miesiące od daty sprzedaży)
- **3 lata** gwarancji na trwałość korpusu palnika
- **2 lata** gwarancji na automatykę sterującą, ślimak podający, motoreduktor, wentylator
- **1 rok** gwarancji na czujniki pomiarowe, elementy grzejne (zapalarka)
- **1 rok** gwarancji na zespół rusztu palnika

Gwarancja obowiązuje wyłącznie na terenie Polski.

Producent zobowiązuje się do naprawy wadliwych podzespołów. Okres gwarancji na każdą część wymienioną tj. wentylatory, zapalarka, motoreduktor, czujnik spalin nie ulega zmianie nawet w przypadku wymiany podzespołu na inny – gwarancja obowiązuje nadal od momentu zakupu urządzenia.

14.2. Przedłużenie gwarancji

Istnieje możliwość przedłużenia gwarancji poprzez wykupienie PAKIETU GWARANCYJNEGO. Ceny PAKIETU GWARANCYJNEGO są dostępne na stronie www.kostrzewa.com.pl lub w biurze producenta.

14.3. Warunkiem objęcia urządzenia gwarancją jest:

- Dokonanie pierwszego płatnego uruchomienia urządzenia przez Serwis Fabryczny z potwierdzeniem adnotacji w karcie gwarancyjnej.
- Dokonanie rocznego płatnego przeglądu kotła przez Serwis Fabryczny do końca trwania gwarancji z potwierdzeniem adnotacji w karcie gwarancyjnej.
- Wykonanie instalacji kotła do systemu grzewczego, który może przeprowadzić instalator posiadający ogólne uprawnienia instalacyjne z potwierdzeniem adnotacji w karcie gwarancyjnej.

Wszelkie naprawy i czynności przekraczające zakres czynności użytkownika (obsługa, czyszczenie, konserwacja), może przeprowadzić tylko Autoryzowany Serwis (AS) Kostrzewa.

Spis autoryzowanych serwisów dostępny jest na stronie producenta: www.kostrzewa.com.pl

Rozruch zerowy jest płatny. Użytkownik kotła pokrywa koszty dojazdu Serwisu Fabrycznego Kostrzewa. Aktualny cennik i zakres czynności obowiązujących podczas pierwszego uruchomienia dostępny jest na www.kostrzewa.com.pl lub w biurze producenta.

14.4. Gwarancji nie podlegają:

- Uszczelki, sznur drzwiczek, płyta izolacyjna drzwiczek razem z ekranem, bezpiecznik automatyki, ceramika kotła, kondensatory, (wymiana zawleczki podajnika), zbierający się nagar na kolanie podajnika, ustawienia automatyki kotła po zmianie paliwa, zabrudzenie wymiennika kotła, zawirowywacz spalin
- Każda informacja o wadach musi być przekazana nie później niż 7 dni po wykryciu usterki, zawsze w formie pisemnej (protokół reklamacyjny) do punktu sprzedaży lub do punktu serwisowego
- Producent kotła nie ponosi odpowiedzialności za niewłaściwie dobraną moc urządzenia
- Zabrania się sprawdzania szczelności kotła przy pomocy sprężonego powietrza
- Użytkownik jest zobowiązany do zwrotu kosztów wezwania serwisu w przypadku
 - nieuzasadnionego wezwania serwisu (nie stosowanie się do powyższych zaleceń obsługi kotła)
 - naprawy uszkodzenia wynikającego z winy użytkownika
 - braku możliwości dokonania naprawy z powodów niezależnych od serwisu (np. brak paliwa, brak ciągu kominowego, nieszczelności w instalacji co)



UWAGA!!!

GWARANCJI NIE PODLEGAJĄ USZKODZENIA SPOWODOWANE:

- WYŁADOWANIAM I ATMOSFERYCZNYMI
- PRZEPIĘCIAMI W SIECI ENERGETYCZNEJ
- POŻAREM
- POWODZIĄ LUB ZALANIEM KOTŁA

14.5. Utrata gwarancji następuje:

- Jeżeli nie została odesłana do producenta: strona „Karta Gwarancyjna” – wysłanie dokumentu jest obowiązkiem użytkownika
- Jeżeli nie został wypełniony obowiązkowy formularz przez AS „Tabele nastaw dla rozdzielnic Midi Bio NE” po każdym roku użytkowania kotła
- Jeżeli nie został wypełniony formularz „Uruchomienia kotła Midi Bio NE i zapoznanie się z zasadami obsługi” oraz wypełniony formularz „Wykaz czynności, jakie powinna wykonać osoba dokonująca pierwszego uruchomienia kotła Midi Bio NE lub/i gdy w Karcie Gwarancyjnej brakuje numeru kotła, daty zakupu, pieczętek sprzedawcy i instalatora z podpisami, danych użytkownika (imię, nazwisko, adres), numerami dowodów sprzedaży
- Przyłączenie kotła do instalacji grzewczej nie spełniających obowiązujących norm prawnych
- Obsługi i eksploatacji niezgodnej z Instrukcją Obsługi
- Dokonywania napraw przez osoby do tego nie upoważnione przez producenta

Szkody w wyniku nie dotrzymania powyższych warunków nie mogą być przedmiotem roszczeń gwarancyjnych.

Jeżeli kocioł pracuje wg zasad przedstawionych w niniejszej DTR-ce, wówczas nie wymaga szczególnych specjalistycznych ingerencji firmy Kostrzewa.

Producent ma prawo do ewentualnych zmian w konstrukcji kotła w ramach modernizacji wyrobu, które to zmiany nie muszą być uwzględnione w niniejszej instrukcji.

Obowiązki Autoryzowanego Serwisanta podczas pierwszego uruchomienia dostępne są na stronie producenta www.kostrzewa.com.pl

Do obowiązków Serwisu Fabrycznego nie należą:

1. Wprowadzenie kotła do kotłowni
2. Prowadzenie przewodów z urządzeń zewnętrznych do automatyki
3. Dostosowywanie kotłowni do obowiązujących norm w celu pierwszego uruchomienia
4. Zapewnienia paliwa podczas pierwszego uruchomienia

Do obowiązków Serwisu Fabrycznego należą:

1. Sprawdzenie wentylacji w kotłowni
2. Sprawdzenie szczelności drzwiczek (ewentualne nałożenie silikonu lub wymiana sznura – płatne wg cennika)
3. Sprawdzenie prawidłowości połączeń hydraulicznych
4. Sprawdzenie prawidłowości podłączenia z przewodem kominowym
5. Sprawdzenie połączeń elektrycznych w sterowniku
6. Sprawdzenie szczelności drzwiczek
7. Sprawdzenie połączenia zestawu podającego paliwa z palnikiem
8. Sprawdzenie przewodów elektrycznych wentylatorów, motoreduktora, zapalarki, czujników, czy nie są uszkodzone
9. Sprawdzenie czy nie dokonano przeróbek przy kotle (opis w uwagach)
10. Sprawdzenie wskazań oraz umiejscowienia wszystkich czujników
11. Czyszczenie wymiennika (wybranie osadu)
12. Czyszczenie palnika, kolana (wybranie osadu)
13. Informacja o możliwości wymiany oprogramowania na nowszą wersję
14. Wyregulowanie pracy kotła na stosowanym paliwie (czasy podawania, postoju i moc dmuchawy)



UWAGA!!!
GWARANCJA TRACI WAŻNOŚĆ W PRZYPADKU GDY PRZYŁĄCZENIE DO INSTALACJI GRZEWCZEJ NIE JEST ZGODNE ZE SCHEMATAMI UMIESZCZONYMI W INSTRUKCJI.



UWAGA!!!
DLA PRACY KOTŁA W UKŁADZIE ZAMKNIĘTYM KONIECZNE JEST PRZESTRZEGANIE AKTUALNYCH NORM I ROZPORZĄDZEŃ.

Wykaz czynności, jakie powinna wykonać osoba dokonująca pierwszego uruchomienia kotła Midi Bio NE

Nr	Czynności do wykonania	V **	Uwagi ***
1	Sprawdzić działanie wentylacji kotłowni.		
2	Sprawdzić oświetlenie pomieszczenia (czy wystarczające do obsługi i ewentualnej naprawy kotła).		
3	Sprawdzić dostęp do miejsc, które wymagają okresowej obsługi (wyczystki, sterownik, zbiornik paliwa, motoreduktor, wentylatory).		
4	Sprawdzić szczelność podłączenia hydraulicznego kotła do instalacji CO.		
5	Sprawdzić szczelność połączenia kotła z przewodem kominowym.		
6	Sprawdzić ilość paliwa w zbiorniku (czy jest wystarczająca do uruchomienia kotła).		
7	Sprawdzić czy przewody elektryczne wentylatorów, motoreduktora, zapalarki, czujników nie zostały uszkodzone podczas transportu i czy osadzenie ich w w/w urządzeniach jest prawidłowe.		
8	Sprawdzić podłączenie wszystkich przewodów elektrycznych w sterowniku (pociągnąć za każdy przewód z siłą około 2 – 5 [N]).		

(*) - kotły z podajnikiem paliwa

(**) - odznaczyć w przypadku prawidłowego zainstalowania, montażu lub regulacji kotła

(***) - dokonać wpisu w przypadku niezgodności z zasadami instalacji, montażu lub regulacji

Miejsce zainstalowania kotła:

Podpis i pieczęć osoby uruchamiającej kocioł:

ulica: nr domu:

kod pocztowy ____ - ____

miejsowość:

Data uruchomienia kotła:



Wykaz czynności, jakie powinna wykonać osoba dokonująca pierwszego uruchomienia kotła Midi Bio NE

Nr	Czynności do wykonania	V **	Uwagi ***
1	Sprawdzić działanie wentylacji kotłowni.		
2	Sprawdzić oświetlenie pomieszczenia (czy wystarczające do obsługi i ewentualnej naprawy kotła).		
3	Sprawdzić dostęp do miejsc, które wymagają okresowej obsługi (wyczystki, sterownik, zbiornik paliwa, motoreduktor, wentylatory).		
4	Sprawdzić szczelność podłączenia hydraulicznego kotła do instalacji CO.		
5	Sprawdzić szczelność połączenia kotła z przewodem kominowym.		
6	Sprawdzić ilość paliwa w zbiorniku (czy jest wystarczająca do uruchomienia kotła).		
7	Sprawdzić czy przewody elektryczne wentylatorów, motoreduktora, zapalarki, czujników nie zostały uszkodzone podczas transportu i czy osadzenie ich w w/w urządzeniach jest prawidłowe.		
8	Sprawdzić podłączenie wszystkich przewodów elektrycznych w sterowniku (pociągnąć za każdy przewód z siłą około 2 – 5 [N]).		

(*) – kotły z podajnikiem paliwa

(**) – odznaczyć w przypadku prawidłowego zainstalowania, montażu lub regulacji kotła

(***) – dokonać wpisu w przypadku niezgodności z zasadami instalacji, montażu lub regulacji

Miejsce zainstalowania kotła:

Podpis i pieczęć osoby uruchamiającej kocioł:

ulica: nr domu:

.....

kod pocztowy ___ - ___ - ___

mięscowosc:

Data uruchomienia kotła:

Wyrażam zgodę na przetwarzanie moich danych osobowych w bazie danych osobowych, której administratorem jest P.P.H. KOSTRZEWA sp.j. z siedzibą w Giżycku, ul. Suwalska 32a. Dane osobowe przetwarzane będą w celu obsługi serwisowej oraz marketingu produktów Kostrzewa. Osoba udostępniająca dane osobowe ma prawo dostępu do treści swoich danych oraz ich poprawiania. Podanie danych osobowych jest dobrowolne. Przetwarzanie danych osobowych odbywa się na podstawie przepisów Ustawy o ochronie danych osobowych z dnia 29 sierpnia 1997 r. (Dz. U. z 2002, nr 101, poz. 926 tekst jednolity).



Dla producenta. Proszę o wysłanie na adres: SERWIS KOSTRZEWA, 11-500 Giżycko, ul. Przemysłowa 1

45

Karta zainstalowania kotła Midi Bio NE

Numer produkcyjny kotła (*) Moc kotła (*)

Użytkownik (Nazwisko i imię) (**)

Adres (ulica, miasto, kod pocztowy) (**)

Data instalacji kotła (dd/ mm/ rok) (***)

Nazwa firmy instalacyjnej (***)

Adres firmy instalacyjnej (ulica, miasto, kod pocztowy) (***)

..... (***)

..... (***)

UWAGA!!! Odesłanie wypełnionej „Karty zainstalowania kotła Midi Bio NE do producenta jest koniecznym warunkiem zachowania gwarancji.

.....
Podpis i pieczęć instalatora

.....
Podpis użytkownika

(*) - wypełnia producent (**) - wypełnia użytkownik (***) - wypełnia dystrybutor

Wyrażam zgodę na przetwarzanie moich danych osobowych w bazie danych osobowych, której administratorem jest P.PH. KOSTRZEWA sp.j. z siedzibą w Giżycku, ul. Suwalska 32a. Dane osobowe przetwarzane będą w celu obsługi serwisowej oraz marketingu produktów Kostrzewa. Osoba udostępniająca dane osobowe ma prawo dostępu do treści swoich danych oraz ich poprawiania. Podanie danych osobowych jest dobrowolne. Przetwarzanie danych osobowych odbywa się na podstawie przepisów Ustawy o ochronie danych osobowych z dnia 29 sierpnia 1997 r. (Dz. U. z 2002, nr 101, poz. 926 tekst jednolity).

Karta gwarancyjna - I rok - uruchomienie Midi Bio NE

Numer produkcyjny kotła (*) Moc kotła (*) Wersja oprogramowania (*)

Użytkownik (Nazwisko i imię) (**)

Adres (ulica, miasto, kod pocztowy) (**)

Telefon / Faks (**)

Niewypełniona karta gwarancyjna jest nieważna.

Użytkownik potwierdza, że:

- Podczas rozruchu przeprowadzonego przez firmę serwisową kocioł nie wykazał żadnej wady.
- Otrzymał Instrukcję obsługi i instalacji kotła z wypełnioną Kartą gwarancyjną i Poświadczeniem o jakości i kompletności kotła.
- Został zaznajomiony z obsługą i utrzymaniem kotła.

Firma instalacyjna
(pieczętka i podpis)Firma dystrybucyjna
(pieczętka i podpis)

.....

.....

Data instalacji:

Data sprzedaży:

Podpis użytkownika :

.....

.....

.....

Nr dokumentu sprzedaży producenta (*)

Nr dokumentu sprzedaży dystrybutora (***)

Firma uruchamiająca kocioł (pieczętka i podpis)

Data uruchomienia

.....

.....

(*) - wypełnia producent (**) - wypełnia użytkownik (***) - wypełnia dystrybutor



Dla producenta. Proszę o wysłanie na adres: SERWIS KOSTRZEWA, 11-500 Giżycko, ul. Przemysłowa 1

49

Karta gwarancyjna - I rok - uruchomienie Midi Bio NE

Numer produkcyjny kotła (*) Moc kotła (*) Wersja oprogramowania (*)

Użytkownik (Nazwisko i imię) (**)

Adres (ulica, miasto, kod pocztowy) (**)

Telefon / Faks (**)

Niewypełniona karta gwarancyjna jest nieważna.

Użytkownik potwierdza, że:

- Podczas rozruchu przeprowadzonego przez firmę serwisową kocioł nie wykazał żadnej wady.
- Otrzymał Instrukcję obsługi i instalacji kotła z wypełnioną Kartą gwarancyjną i Poświadczeniem o jakości i kompletności kotła.
- Został zaznajomiony z obsługą i utrzymaniem kotła.

Firma instalacyjna
(pieczętka i podpis)

Firma dystrybucyjna
(pieczętka i podpis)

.....

.....

Data instalacji:

Data sprzedaży:

Podpis użytkownika :

.....

.....

.....

Nr dokumentu sprzedaży producenta (*)

Nr dokumentu sprzedaży dystrybutora (***)

Firma uruchamiająca kocioł (pieczętka i podpis)

Data uruchomienia

.....

.....

(*) - wypełnia producent (**) - wypełnia użytkownik (***) - wypełnia dystrybutor

Wyrażam zgodę na przetwarzanie moich danych osobowych w bazie danych osobowych, której administratorem jest P.P.H. KOSTRZEWA sp.j. z siedzibą w Giżycku, ul. Suwalska 32a. Dane osobowe przetwarzane będą w celu obsługi serwisowej oraz marketingu produktów Kostrzewa. Osoba udostępniająca dane osobowe ma prawo dostępu do treści swoich danych oraz ich poprawiania. Podanie danych osobowych jest dobrowolne. Przetwarzanie danych osobowych odbywa się na podstawie przepisów Ustawy o ochronie danych osobowych z dnia 29 sierpnia 1997 r. (Dz. U. z 2002, nr 101, poz. 926 tekst jednolity).

Tabele nastaw menu SERWISOWYCH dla regulatora Platinum Bio ecoMAX 860P

OBOWIĄZKOWE !!! Tabele obowiązkowo wypełnia Autoryzowany Serwisant przy pierwszym rozruchu kotła

Ustawienia palnika	
Rozpalanie	
Czas rozgrzewania	
Dawka startowa paliwa	
Detekcja płomienia	
Nadmuch rozpalania	
Czas rozpalania	
Praca	
Maksymalna moc palnika	
Maksymalna moc palnika FL	
Minimalna moc palnika FL	
Ustawienia nadmuchu:	
• Nadmuch moc nominalna	
• Tlen moc nominalna*	
• Nadmuch moc pośrednia	
• Tlen moc pośrednia*	
• Nadmuch moc minimalna	
• Tlen moc minimalna*	
Czas cyklu w trybie PRACA	
Zwłoka czasowa nadmuchu	
Czas nadzoru	
Wydajność podajnika	
Kaloryczność paliwa	
Praca z sondą lambda*	Wł / Wył
Czyszczenie	
Maks. czas pracy siłownika liniowego	
Wysunięty siłownik liniowy	
Schowany siłownik liniowy	
Czas odpowielania	OFF
Czas czyszczenia wymiennika	OFF
Zmienna geometria rusztu	
Obsługa	
Siłownik przy mocy nominalnej	
Siłownik przy mocy minimalnej	
Zwłoka siłownika liniowego	
Krok siłownika przy powrocie	
Krok palnika przy powrocie	
Czas postoju przy powrocie	
Czyszczenie – odstęp	
Czyszczenie – ruch	

Ustawienia zasobnika	
Pojemność zbiornika	
Czujnik poziomu paliwa	
Ilość paliwa minimum	
Podajnik	
Czas testu wydajności	
Test wydajności podajnika	
Waga paliwa	

* niedostępne jeśli nie podłączono odpowiedniego czujnika, modułu dodatkowego lub parametr jest ukryty.

Ustawienia kotła	
Ochrona powrotu	
- Ochrona powrotu 4D	
- Histereza powrotu	
- Minimalna temperatura powrotu	
- Przymknięcie zaworu	
Maksymalna temperatura kotła	
Wybór termostatu	
Histereza kotła	
Wyłączenie pompy od termostatu	ON / OFF

Ustawienia CO i CWU	
Temperatura załączenia pompy CO	
Postój pompy CO podczas ładowania CWU	
Czas postoju pompy CO od termostatu	ON / OFF
Czas pracy CO od termostatu	
Min. temperatura CWU	
Maks. temperatura CWU	
Podwyższenie temp. kotła od CWU i mieszacza	
Wydłużenie pracy CWU	
Czas postoju pompy cyrkulacyjnej*	
Czas pracy pompy cyrkulacyjnej*	
Temp. startu pompy cyrkulacyjnej*	
Wymiennik ciepła	

Ustawienia bufora*	
Obsługa bufora	
Temperatura rozpoczęcia ładowania	
Temperatura zakończenia ładowania	
Start instalacji grzewczej	

Ustawienia mieszacza 1-5*		
	1	
Obsługa mieszacza		
Wybór termostatu		
Minimalna temperatura mieszacza		
Maksymalna temperatura mieszacza		
Czas otwarcia zaworu		
Wyłączenie pompy od termostatu		
	2	3
Obsługa mieszacza		
Wybór termostatu		
Minimalna temperatura mieszacza		
Maksymalna temperatura mieszacza		
Czas otwarcia zaworu		
Wyłączenie pompy od termostatu		
	4	5
Obsługa mieszacza		
Wybór termostatu		
Minimalna temperatura mieszacza		
Maksymalna temperatura mieszacza		
Czas otwarcia zaworu		
Wyłączenie pompy od termostatu		

Wyjście H	
Konfiguracja wyjścia H1	
Konfiguracja wyjścia H2*	



Tabele nastaw menu UŻYTKOWNIKA dla regulatora Platinum Bio ecoMAX 860P

OBOWIĄZKOWE !!! Tabele obowiązkowo wypełnia Autoryzowany Serwisant przy pierwszym rozruchu kotła

Ustawienia kotła	
Temperatura zadana kotła	
Sterowanie pogodowe kotła*	
Krzywa grzewcza kotła*	
Przesunięcie równoległe krzywej*	
Współczynnik temperatury pokojowej*	
Modulacja mocy na ruszcie* • Moc maksymalna – nadmuch* • Moc pośrednia – nadmuch* • Moc minimalna – nadmuch • Rozpalanie – nadmuch* • Histereza kotła*	
Źródło ciepła	
Tryb regulacji	
Poziom paliwa • Poziom alarmowy • Kalibracja poziomu paliwa	
Czyszczenie	
Czyszczenie palnika	
Czyszczenie popielnika	
Rezerwa popielnika	
Czyszczenie wymiennika – od	X
Czyszczenie wymiennika - do	X
Obniżenia nocne kotła	

Ustawienia CWU	
Temperatura zadana CWU	
Tryb pracy pompy CWU	
Histereza zasobnika CWU	
Dezynfekcja CWU	
Obniżenia nocne zasobnika CWU	
Obniżenia nocne pompy cyrkulacyjnej*	

Ustawienia mieszacza*		
	1	
Temperatura zadana mieszacza		
Termostat pokojowy mieszacza		
Sterowanie pogodowe mieszacza*		
Krzywa grzewcza mieszacza*		
Przesunięcie równoległe krzywej*		
Współczynnik temperatury pokojowej*		
Obniżenia nocne mieszacza		
Ustawienia mieszacza*	2	3
Temperatura zadana mieszacza		
Termostat pokojowy mieszacza		
Sterowanie pogodowe mieszacza*		
Krzywa grzewcza mieszacza*		
Przesunięcie równoległe krzywej*		
Współczynnik temperatury poko		
Ustawienia mieszacza 1-5*	4	5
Temperatura zadana mieszacza		
Termostat pokojowy mieszacza		
Sterowanie pogodowe mieszacza*		
Krzywa grzewcza mieszacza*		
Przesunięcie równoległe krzywej*		
Współczynnik temperatury pokojowej*		
Obniżenia nocne mieszacza		

Lato/Zima	
Tryb Lato	
Temperatura włączenia trybu LATO*	
Temperatura wyłączenia trybu LATO*	

* niedostępne jeśli nie podłączono odpowiedniego czujnika lub modułu dodatkowego lub parametr jest ukryty.



Uruchomienie kotła Midi Bio NE i zapoznanie się z zasadami obsługi .

Numer produkcyjny kotła

Nr	Pytania kontrolne	V
1	Czy znana jest ogólna budowa kotła?	
2	Czy została przedstawiona Panu/i zasada działania zaworu mieszającego czterodrogowego?	
3	Czy znany jest Panu/i proces powstawania skroplin w kotle?	
4	Czy zna Pan/i warunki pracy kotła, w których może wystąpić skraplanie?	
5	Czy zna Pan/i skutki długotrwałej pracy kotła w warunkach, w których występuje wykraplanie pary wodnej?	
6	Czy zapoznał/a się Pan/i ze sposobem rozpalania każdego rodzaju paliwa?	
7	Czy wie Pan/i jak zmienia się rodzaj paliwa z pulpitu sterującego?	
8	Czy zna Pan/i tryby pracy kotła i zasadę ich działania?	
9	Czy zna Pan/i sposób ustawienia zadanej temperatury kotła?	
10	Czy zna Pan/i sposób ustawienia zadanej temperatury ciepłej wody użytkowej?	
11	Czy znane są rodzaje alarmów, które są wyświetlane na pulpicie sterującym i sposób obrony kotła przed niebezpieczeństwami?	
12	Czy zna Pan/i sposób oczyszczania palnika i udrażniania otworu przelotowego gorącego powietrza z automatycznej zapalarki?	

Podpis i pieczęć osoby uruchamiającej kocioł

Podpis osoby przeszkolonej

.....

.....

Wyrażam zgodę na przetwarzanie moich danych osobowych w bazie danych osobowych, której administratorem jest P.PH. KOSTRZEWA sp.j. z siedzibą w Giżycku, ul. Suwalska 32a. Dane osobowe przetwarzane będą w celu obsługi serwisowej oraz marketingu produktów Kostrzewa. Osoba udostępniająca dane osobowe ma prawo dostępu do treści swoich danych oraz ich poprawiania. Podanie danych osobowych jest dobrowolne. Przetwarzanie danych osobowych odbywa się na podstawie przepisów Ustawy o ochronie danych osobowych z dnia 29 sierpnia 1997 r. (Dz. U. z 2002, nr 101, poz. 926 tekst jednolity).

Karta gwarancyjna - II rok - przegląd roczny Midi Bio NE

Numer produkcyjny kotła (*) Moc kotła (*) Wersja oprogramowania (*)

Użytkownik (Nazwisko i imię) (**)

Adres (ulica, miasto, kod pocztowy) (**)

Telefon / Faks (**)

Niewypełniona karta gwarancyjna jest nieważna.

Użytkownik potwierdza, że:

- Podczas przeglądu przeprowadzonego przez firmę serwisową kocioł nie wykazał żadnej wady.

Firma instalacyjna
(pieczętka i podpis)

Firma dystrybucyjna
(pieczętka i podpis)

.....

.....

Data instalacji:

Data sprzedaży:

Podpis użytkownika :

.....

.....

.....

Nr dokumentu sprzedaży producenta (*)

Nr dokumentu sprzedaży dystrybutora (***)

Firma uruchamiająca kocioł (pieczętka i podpis)

Data uruchomienia

.....

.....

(*) - wypełnia producent (**) - wypełnia użytkownik (***) - wypełnia dystrybutor



Dla producenta. Proszę o wysłanie na adres: SERWIS KOSTRZEWA, 11-500 Giżycko, ul. Przemysłowa 1

57

Karta gwarancyjna - II rok - przegląd roczny Midi Bio NE

Numer produkcyjny kotła (*) Moc kotła (*) Wersja oprogramowania (*)

Użytkownik (Nazwisko i imię) (**)

Adres (ulica, miasto, kod pocztowy) (**)

Telefon / Faks (**)

Niewypełniona karta gwarancyjna jest nieważna.

Użytkownik potwierdza, że:

- Podczas przeglądu przeprowadzonego przez firmę serwisową kocioł nie wykazał żadnej wady.

Firma instalacyjna
(pieczętka i podpis)

Firma dystrybucyjna
(pieczętka i podpis)

.....

.....

Data instalacji:

Data sprzedaży:

Podpis użytkownika :

.....

.....

.....

Nr dokumentu sprzedaży producenta (*)

Nr dokumentu sprzedaży dystrybutora (***)

Firma uruchamiająca kocioł (pieczętka i podpis)

Data uruchomienia

.....

.....

(*) - wypełnia producent (**) - wypełnia użytkownik (***) - wypełnia dystrybutor

Wyrażam zgodę na przetwarzanie moich danych osobowych w bazie danych osobowych, której administratorem jest P.PH. KOSTRZEWA sp.j. z siedzibą w Giżycku, ul. Suwalska 32a. Dane osobowe przetwarzane będą w celu obsługi serwisowej oraz marketingu produktów Kostrzewa. Osoba udostępniająca dane osobowe ma prawo dostępu do treści swoich danych oraz ich poprawiania. Podanie danych osobowych jest dobrowolne. Przetwarzanie danych osobowych odbywa się na podstawie przepisów Ustawy o ochronie danych osobowych z dnia 29 sierpnia 1997 r. (Dz. U. z 2002, nr 101, poz. 926 tekst jednolity).

Tabele nastaw menu SERWISOWYCH dla regulatora Platinum Bio ecoMAX 860P

OBOWIĄZKOWE !!! Tabele obowiązkowo wypełnia Autoryzowany Serwisant przy drugim przeglądzie rocznym kotła

Ustawienia palnika	
Rozpalanie	
Czas rozgrzewania	
Dawka startowa paliwa	
Detekcja płomienia	
Nadmuch rozpalania	
Czas rozpalania	
Praca	
Maksymalna moc palnika	
Maksymalna moc palnika FL	
Minimalna moc palnika FL	
Ustawienia nadmuchu:	
• Nadmuch moc nominalna	
• Tlen moc nominalna*	
• Nadmuch moc pośrednia	
• Tlen moc pośrednia*	
• Nadmuch moc minimalna	
• Tlen moc minimalna*	
Czas cyklu w trybie PRACA	
Zwłoka czasowa nadmuchu	
Czas nadzoru	
Wydajność podajnika	
Kaloryczność paliwa	
Praca z sondą lambda*	Wł / Wył
Czyszczenie	
Maks. czas pracy siłownika liniowego	
Wysunięty siłownik liniowy	
Schowany siłownik liniowy	
Czas odpowielania	OFF
Czas czyszczenia wymiennika	OFF
Zmienna geometria rusztu	
Obsługa	
Siłownik przy mocy nominalnej	
Siłownik przy mocy minimalnej	
Zwłoka siłownika liniowego	
Krok siłownika przy powrocie	
Krok palnika przy powrocie	
Czas postoju przy powrocie	
Czyszczenie – odstęp	
Czyszczenie - ruch	

Ustawienia zasobnika	
Pojemność zbiornika	
Czujnik poziomu paliwa	
Ilość paliwa minimum	
Podajnik	
Czas testu wydajności	
Test wydajności podajnika	
Waga paliwa	

* niedostępne jeśli nie podłączono odpowiedniego czujnika, modułu dodatkowego lub parametr jest ukryty.

Ustawienia kotła	
Ochrona powrotu	
• Ochrona powrotu 4D	
• Histereza powrotu	
• Minimalna temperatura powrotu	
• Przymknięcie zaworu	
Maksymalna temperatura kotła	
Wybór termostatu	
Histereza kotła	
Wyłączenie pompy od termostatu	ON / OFF

Ustawienia CO i CWU	
Temperatura załączenia pompy CO	
Postój pompy CO podczas ładowania CWU	
Czas postoju pompy CO od termostatu	ON / OFF
Czas pracy CO od termostatu	
Min. temperatura CWU	
Maks. temperatura CWU	
Podwyższenie temp. kotła od CWU i mieszacza	
Wydłużenie pracy CWU	
Czas postoju pompy cyrkulacyjnej*	
Czas pracy pompy cyrkulacyjnej*	
Temp. startu pompy cyrkulacyjnej*	
Wymiennik ciepła	

Ustawienia bufora*	
Obsługa bufora	
Temperatura rozpoczęcia ładowania	
Temperatura zakończenia ładowania	
Start instalacji grzewczej	

Ustawienia mieszacza 1-5*		
	1	
Obsługa mieszacza		
Wybór termostatu		
Minimalna temperatura mieszacza		
Maksymalna temperatura mieszacza		
Czas otwarcia zaworu		
Wyłączenie pompy od termostatu		
	2	3
Obsługa mieszacza		
Wybór termostatu		
Minimalna temperatura mieszacza		
Maksymalna temperatura mieszacza		
Czas otwarcia zaworu		
Wyłączenie pompy od termostatu		
	4	5
Obsługa mieszacza		
Wybór termostatu		
Minimalna temperatura mieszacza		
Maksymalna temperatura mieszacza		
Czas otwarcia zaworu		
Wyłączenie pompy od termostatu		

Wyjście H	
Konfiguracja wyjścia H1	
Konfiguracja wyjścia H2*	

Tabele nastaw menu UŻYTKOWNIKA dla regulatora Platinum Bio ecoMAX 860P

OBOWIĄZKOWE !!! Tabele obowiązkowo wypełnia Autoryzowany Serwisant przy drugim przeglądzie rocznym kotła

Ustawienia kotła		
Temperatura zadana kotła		
Sterowanie pogodowe kotła*		
Krzywa grzewcza kotła*		
Przesunięcie równoległe krzywej*		
Współczynnik temperatury pokojowej*		
Modulacja mocy na ruszcie* • Moc maksymalna – nadmuch* • Moc pośrednia – nadmuch* • Moc minimalna – nadmuch • Rozpalanie – nadmuch* • Histereza kotła*		
Źródło ciepła		
Tryb regulacji		
Poziom paliwa • Poziom alarmowy • Kalibracja poziomu paliwa		
Czyszczenie		
Czyszczenie palnika		
Czyszczenie popielnika		
Rezerwa popielnika		
Czyszczenie wymiennika – od		X
Czyszczenie wymiennika - do		X
Obniżenia nocne kotła		

Ustawienia CWU		
Temperatura zadana CWU		
Tryb pracy pompy CWU		
Histereza zasobnika CWU		
Dezynfekcja CWU		
Obniżenia nocne zasobnika CWU		
Obniżenia nocne pompy cyrkulacyjnej*		

Ustawienia mieszacza*		
		1
Temperatura zadana mieszacza		
Termostat pokojowy mieszacza		
Sterowanie pogodowe mieszacza*		
Krzywa grzewcza mieszacza*		
Przesunięcie równoległe krzywej*		
Współczynnik temperatury pokojow*		
Obniżenia nocne mieszacza		
Ustawienia mieszacza*	2	3
Temperatura zadana mieszacza		
Termostat pokojowy mieszacza		
Sterowanie pogodowe mieszacza*		
Krzywa grzewcza mieszacza*		
Przesunięcie równoległe krzywej*		
Współczynnik temperatury poko		
Ustawienia mieszacza 1-5*	4	5
Temperatura zadana mieszacza		
Termostat pokojowy mieszacza		
Sterowanie pogodowe mieszacza*		
Krzywa grzewcza mieszacza*		
Przesunięcie równoległe krzywej*		
Współczynnik temperatury pokojowej*		
Obniżenia nocne mieszacza		

Lato/Zima		
Tryb Lato		
Temperatura włączenia trybu LATO*		
Temperatura wyłączenia trybu LATO*		

* niedostępne jeśli nie podłączono odpowiedniego czujnika lub modułu dodatkowego lub parametr jest ukryty.

Karta gwarancyjna - III rok - przegląd roczny Midi Bio NE

Numer produkcyjny kotła (*) Moc kotła (*) Wersja oprogramowania (*)

Użytkownik (Nazwisko i imię) (**)

Adres (ulica, miasto, kod pocztowy) (**)

Telefon / Faks (**)

Niewypełniona karta gwarancyjna jest nieważna.

Użytkownik potwierdza, że:

- Podczas przeglądu przeprowadzonego przez firmę serwisową kocioł nie wykazał żadnej wady.

Firma instalacyjna
(pieczętka i podpis)

Firma dystrybucyjna
(pieczętka i podpis)

.....

.....

Data instalacji:

Data sprzedaży:

Podpis użytkownika :

.....

.....

.....

Nr dokumentu sprzedaży producenta (*)

Nr dokumentu sprzedaży dystrybutora (***)

Firma uruchamiająca kocioł (pieczętka i podpis)

Data uruchomienia

.....

.....

(*) - wypełnia producent (**) - wypełnia użytkownik (***) - wypełnia dystrybutor



Dla producenta. Proszę o wysłanie na adres: SERWIS KOSTRZEWA, 11-500 Giżycko, ul. Przemysłowa 1

63

Karta gwarancyjna - III rok - przegląd roczny Midi Bio NE

Numer produkcyjny kotła (*) Moc kotła (*) Wersja oprogramowania (*)

Użytkownik (Nazwisko i imię) (**)

Adres (ulica, miasto, kod pocztowy) (**)

Telefon / Faks (**)

Niewypełniona karta gwarancyjna jest nieważna.

Użytkownik potwierdza, że:

- Podczas przeglądu przeprowadzonego przez firmę serwisową kocioł nie wykazał żadnej wady.

Firma instalacyjna
(pieczętka i podpis)

Firma dystrybucyjna
(pieczętka i podpis)

.....

.....

Data instalacji:

Data sprzedaży:

Podpis użytkownika:

.....

.....

.....

Nr dokumentu sprzedaży producenta (*)

Nr dokumentu sprzedaży dystrybutora (***)

Firma uruchamiająca kocioł (pieczętka i podpis)

Data uruchomienia

.....

.....

(*) - wypełnia producent (**) - wypełnia użytkownik (***) - wypełnia dystrybutor

Wyrażam zgodę na przetwarzanie moich danych osobowych w bazie danych osobowych, której administratorem jest P.PH. KOSTRZEWA sp.j. z siedzibą w Giżycku, ul. Suwalska 32a. Dane osobowe przetwarzane będą w celu obsługi serwisowej oraz marketingu produktów Kostrzewa. Osoba udostępniająca dane osobowe ma prawo dostępu do treści swoich danych oraz ich poprawiania. Podanie danych osobowych jest dobrowolne. Przetwarzanie danych osobowych odbywa się na podstawie przepisów Ustawy o ochronie danych osobowych z dnia 29 sierpnia 1997 r. (Dz. U. z 2002, nr 101, poz. 926 tekst jednolity).

Tabele nastaw menu SERWISOWYCH dla regulatora Platinum Bio ecoMAX 860P

OBOWIĄZKOWE !!! Tabele obowiązkowo wypełnia Autoryzowany Serwisant przy trzecim przeglądzie rocznym kotła

Ustawienia palnika	
Rozpalanie	
Czas rozgrzewania	
Dawka startowa paliwa	
Detekcja płomienia	
Nadmuch rozpalania	
Czas rozpalania	
Praca	
Maksymalna moc palnika	
Maksymalna moc palnika FL	
Minimalna moc palnika FL	
Ustawienia nadmuchu:	
• Nadmuch moc nominalna	
• Tlen moc nominalna*	
• Nadmuch moc pośrednia	
• Tlen moc pośrednia*	
• Nadmuch moc minimalna	
• Tlen moc minimalna*	
Czas cyklu w trybie PRACA	
Zwłoka czasowa nadmuchu	
Czas nadzoru	
Wydajność podajnika	
Kaloryczność paliwa	
Praca z sondą lambda*	Wi / Wył
Czyszczenie	
Maks. czas pracy siłownika liniowego	
Wysunięty siłownik liniowy	
Schowany siłownik liniowy	
Czas odpowielania	OFF
Czas czyszczenia wymiennika	OFF
Zmienna geometria rusztu	
Obsługa	
Siłownik przy mocy nominalnej	
Siłownik przy mocy minimalnej	
Zwłoka siłownika liniowego	
Krok siłownika przy powrocie	
Krok palnika przy powrocie	
Czas postoju przy powrocie	
Czyszczenie – odstęp	
Czyszczenie - ruch	

Ustawienia zasobnika	
Pojemność zbiornika	
Czujnik poziomu paliwa	
Ilość paliwa minimum	
Podajnik	
Czas testu wydajności	
Test wydajności podajnika	
Waga paliwa	

* niedostępne jeśli nie podłączono odpowiedniego czujnika, modułu dodatkowego lub paramet jest ukryty.

Ustawienia kotła	
Ochrona powrotu	
• Ochrona powrotu 4D	
• Histereza powrotu	
• Minimalna temperatura powrotu	
• Przymknięcie zaworu	
Maksymalna temperatura kotła	
Wybór termostatu	
Histereza kotła	
Wyłączenie pompy od termostatu	ON / OFF

Ustawienia CO i CWU	
Temperatura załączenia pompy CO	
Postój pompy CO podczas ładowania CWU	
Czas postoju pompy CO od termostatu	ON / OFF
Czas pracy CO od termostatu	
Min. temperatura CWU	
Maks. temperatura CWU	
Podwyższenie temp. kotła od CWU i mieszacza	
Wydłużenie pracy CWU	
Czas postoju pompy cyrkulacyjnej*	
Czas pracy pompy cyrkulacyjnej*	
Temp. startu pompy cyrkulacyjnej*	
Wymiennik ciepła	

Ustawienia bufora*

Obsługa bufora	
Temperatura rozpoczęcia ładowania	
Temperatura zakończenia ładowania	
Start instalacji grzewczej	

Ustawienia mieszacza 1-5*

	1	
Obsługa mieszacza		
Wybór termostatu		
Minimalna temperatura mieszacza		
Maksymalna temperatura mieszacza		
Czas otwarcia zaworu		
Wyłączenie pompy od termostatu		
	2	3
Obsługa mieszacza		
Wybór termostatu		
Minimalna temperatura mieszacza		
Maksymalna temperatura mieszacza		
Czas otwarcia zaworu		
Wyłączenie pompy od termostatu		
	4	5
Obsługa mieszacza		
Wybór termostatu		
Minimalna temperatura mieszacza		
Maksymalna temperatura mieszacza		
Czas otwarcia zaworu		
Wyłączenie pompy od termostatu		

Wyjście H

Konfiguracja wyjścia H1	
Konfiguracja wyjścia H2*	

Tabele nastaw menu UŻYTKOWNIKA dla regulatora Platinum Bio ecoMAX 860P

OBOWIĄZKOWE !!! Tabele obowiązkowo wypełnia Autoryzowany Serwisant przy trzecim przeglądzie rocznym kotła

Ustawienia kotła		
Temperatura zadana kotła		
Sterowanie pogodowe kotła*		
Krzywa grzewcza kotła*		
Przesunięcie równoległe krzywej*		
Współczynnik temperatury pokojowej*		
Modulacja mocy na ruszcie* • Moc maksymalna – nadmuch* • Moc pośrednia – nadmuch* • Moc minimalna – nadmuch • Rozpalanie – nadmuch* • Histereza kotła*		
Źródło ciepła		
Tryb regulacji		
Poziom paliwa • Poziom alarmowy • Kalibracja poziomu paliwa		
Czyszczenie		
Czyszczenie palnika		
Czyszczenie popielnika		
Rezerwa popielnika		
Czyszczenie wymiennika – od		X
Czyszczenie wymiennika - do		X
Obniżenia nocne kotła		

Ustawienia CWU		
Temperatura zadana CWU		
Tryb pracy pompy CWU		
Histereza zasobnika CWU		
Dezynfekcja CWU		
Obniżenia nocne zasobnika CWU		
Obniżenia nocne pompy cyrkulacyjnej*		

Ustawienia mieszacza*		
		1
Temperatura zadana mieszacza		
Termostat pokojowy mieszacza		
Sterowanie pogodowe mieszacza*		
Krzywa grzewcza mieszacza*		
Przesunięcie równoległe krzywej*		
Współczynnik temperatury pokojow*		
Obniżenia nocne mieszacza		
Ustawienia mieszacza*	2	3
Temperatura zadana mieszacza		
Termostat pokojowy mieszacza		
Sterowanie pogodowe mieszacza*		
Krzywa grzewcza mieszacza*		
Przesunięcie równoległe krzywej*		
Współczynnik temperatury poko		
Ustawienia mieszacza 1-5*	4	5
Temperatura zadana mieszacza		
Termostat pokojowy mieszacza		
Sterowanie pogodowe mieszacza*		
Krzywa grzewcza mieszacza*		
Przesunięcie równoległe krzywej*		
Współczynnik temperatury pokojowej*		
Obniżenia nocne mieszacza		

Lato/Zima		
Tryb Lato		
Temperatura włączenia trybu LATO*		
Temperatura wyłączenia trybu LATO*		

* niedostępne jeśli nie podłączono odpowiedniego czujnika lub modułu dodatkowego lub parametr jest ukryty.

Karta gwarancyjna - IV rok - przegląd roczny Midi Bio NE

Numer produkcyjny kotła (*) Moc kotła (*) Wersja oprogramowania (*)

Użytkownik (Nazwisko i imię) (**)

Adres (ulica, miasto, kod pocztowy) (**)

Telefon / Faks (**)

Niewypełniona karta gwarancyjna jest nieważna.

Użytkownik potwierdza, że:

- Podczas przeglądu przeprowadzonego przez firmę serwisową kocioł nie wykazał żadnej wady.

Firma instalacyjna
(pieczętka i podpis)

.....

Firma dystrybucyjna
(pieczętka i podpis)

.....

Data instalacji:

.....

Data sprzedaży:

.....

Podpis użytkownika :

.....

Nr dokumentu sprzedaży producenta (*)

Nr dokumentu sprzedaży dystrybutora (***)

Firma uruchamiająca kocioł (pieczętka i podpis)

.....

Data uruchomienia

.....

(*) - wypełnia producent (**) - wypełnia użytkownik (***) - wypełnia dystrybutor



Dla producenta. Proszę o wysłanie na adres: SERWIS KOSTRZEWA, 11-500 Giżycko, ul. Przemysłowa 1

69

Karta gwarancyjna - IV rok - przegląd roczny Midi Bio NE

Numer produkcyjny kotła (*) Moc kotła (*) Wersja oprogramowania (*)

Użytkownik (Nazwisko i imię) (**)

Adres (ulica, miasto, kod pocztowy) (**)

Telefon / Faks (**)

Niewypełniona karta gwarancyjna jest nieważna.

Użytkownik potwierdza, że:

- Podczas przeglądu przeprowadzonego przez firmę serwisową kocioł nie wykazał żadnej wady.

Firma instalacyjna
(pieczętka i podpis)

Firma dystrybucyjna
(pieczętka i podpis)

.....

.....

Data instalacji:

Data sprzedaży:

Podpis użytkownika :

.....

.....

.....

Nr dokumentu sprzedaży producenta (*)

Nr dokumentu sprzedaży dystrybutora (***)

Firma uruchamiająca kocioł (pieczętka i podpis)

Data uruchomienia

.....

.....

(*) - wypełnia producent (**) - wypełnia użytkownik (***) - wypełnia dystrybutor

Wyrażam zgodę na przetwarzanie moich danych osobowych w bazie danych osobowych, której administratorem jest P.P.H. KOSTRZEWA sp.j. z siedzibą w Giżycku, ul. Suwalska 32a. Dane osobowe przetwarzane będą w celu obsługi serwisowej oraz marketingu produktów Kostrzewa. Osoba udostępniająca dane osobowe ma prawo dostępu do treści swoich danych oraz ich poprawiania. Podanie danych osobowych jest dobrowolne. Przetwarzanie danych osobowych odbywa się na podstawie przepisów Ustawy o ochronie danych osobowych z dnia 29 sierpnia 1997 r. (Dz. U. z 2002, nr 101, poz. 926 tekst jednolity).

Tabele nastaw menu SERWISOWYCH dla regulatora Platinum Bio ecoMAX 860P

OBOWIĄZKOWE !!! Tabele obowiązkowo wypełnia Autoryzowany Serwisant przy czwartym przeglądzie rocznym kotła

Ustawienia palnika	
Rozpalanie	
Czas rozgrzewania	
Dawka startowa paliwa	
Detekcja płomienia	
Nadmuch rozpalania	
Czas rozpalania	
Praca	
Maksymalna moc palnika	
Maksymalna moc palnika FL	
Minimalna moc palnika FL	
Ustawienia nadmuchu:	
• Nadmuch moc nominalna	
• Tlen moc nominalna*	
• Nadmuch moc pośrednia	
• Tlen moc pośrednia*	
• Nadmuch moc minimalna	
• Tlen moc minimalna*	
Czas cyklu w trybie PRACA	
Zwłoka czasowa nadmuchu	
Czas nadzoru	
Wydajność podajnika	
Kaloryczność paliwa	
Praca z sondą lambda*	Wi / Wył
Czyszczenie	
Maks. czas pracy siłownika liniowego	
Wysunięty siłownik liniowy	
Schowany siłownik liniowy	
Czas odpielania	OFF
Czas czyszczenia wymiennika	OFF
Zmienna geometria rusztu	
Obsługa	
Siłownik przy mocy nominalnej	
Siłownik przy mocy minimalnej	
Zwłoka siłownika liniowego	
Krok siłownika przy powrocie	
Krok palnika przy powrocie	
Czas postoju przy powrocie	
Czyszczenie – odstęp	
Czyszczenie - ruch	

Ustawienia zasobnika	
Pojemność zbiornika	
Czujnik poziomu paliwa	
Ilość paliwa minimum	
Podajnik	
Czas testu wydajności	
Test wydajności podajnika	
Waga paliwa	

* niedostępne jeśli nie podłączono odpowiedniego czujnika, modułu dodatkowego lub parametr jest ukryty.

Ustawienia kotła	
Ochrona powrotu	
• Ochrona powrotu 4D	
• Histereza powrotu	
• Minimalna temperatura powrotu	
• Przymknięcie zaworu	
Maksymalna temperatura kotła	
Wybór termostatu	
Histereza kotła	
Wyłączenie pompy od termostatu	ON / OFF

Ustawienia CO i CWU	
Temperatura załączenia pompy CO	
Postój pompy CO podczas ładowania CWU	
Czas postoju pompy CO od termostatu	ON / OFF
Czas pracy CO od termostatu	
Min. temperatura CWU	
Maks. temperatura CWU	
Podwyższenie temp. kotła od CWU i mieszacza	
Wydłużenie pracy CWU	
Czas postoju pompy cyrkulacyjnej*	
Czas pracy pompy cyrkulacyjnej*	
Temp. startu pompy cyrkulacyjnej*	
Wymiennik ciepła	

Ustawienia bufora*	
Obsługa bufora	
Temperatura rozpoczęcia ładowania	
Temperatura zakończenia ładowania	
Start instalacji grzewczej	

Ustawienia mieszacza 1-5*		
	1	
Obsługa mieszacza		
Wybór termostatu		
Minimalna temperatura mieszacza		
Maksymalna temperatura mieszacza		
Czas otwarcia zaworu		
Wyłączenie pompy od termostatu		
	2	3
Obsługa mieszacza		
Wybór termostatu		
Minimalna temperatura mieszacza		
Maksymalna temperatura mieszacza		
Czas otwarcia zaworu		
Wyłączenie pompy od termostatu		
	4	5
Obsługa mieszacza		
Wybór termostatu		
Minimalna temperatura mieszacza		
Maksymalna temperatura mieszacza		
Czas otwarcia zaworu		
Wyłączenie pompy od termostatu		

Wyjście H	
Konfiguracja wyjścia H1	
Konfiguracja wyjścia H2*	

Tabele nastaw menu UŻYTKOWNIKA dla regulatora Platinum Bio ecoMAX 860P

OBOWIĄZKOWE !!! Tabele obowiązkowo wypełnia Autoryzowany Serwisant przy czwartym przeglądzie rocznym kotła

Ustawienia kotła		
Temperatura zadana kotła		
Sterowanie pogodowe kotła*		
Krzywa grzewcza kotła*		
Przesunięcie równoległe krzywej*		
Współczynnik temperatury pokojowej*		
Modulacja mocy na ruszcie* • Moc maksymalna – nadmuch* • Moc pośrednia – nadmuch* • Moc minimalna – nadmuch • Rozpalanie – nadmuch* • Histereza kotła*		
Źródło ciepła		
Tryb regulacji		
Poziom paliwa • Poziom alarmowy • Kalibracja poziomu paliwa		
Czyszczenie		
Czyszczenie palnika		
Czyszczenie popielnika		
Rezerwa popielnika		
Czyszczenie wymiennika – od		X
Czyszczenie wymiennika - do		X
Obniżenia nocne kotła		

Ustawienia CWU		
Temperatura zadana CWU		
Tryb pracy pompy CWU		
Histereza zasobnika CWU		
Dezynfekcja CWU		
Obniżenia nocne zasobnika CWU		
Obniżenia nocne pompy cyrkulacyjnej*		

Ustawienia mieszacza*		
		1
Temperatura zadana mieszacza		
Termostat pokojowy mieszacza		
Sterowanie pogodowe mieszacza*		
Krzywa grzewcza mieszacza*		
Przesunięcie równoległe krzywej*		
Współczynnik temperatury pokojow*		
Obniżenia nocne mieszacza		
Ustawienia mieszacza*	2	3
Temperatura zadana mieszacza		
Termostat pokojowy mieszacza		
Sterowanie pogodowe mieszacza*		
Krzywa grzewcza mieszacza*		
Przesunięcie równoległe krzywej*		
Współczynnik temperatury poko		
Ustawienia mieszacza 1-5*	4	5
Temperatura zadana mieszacza		
Termostat pokojowy mieszacza		
Sterowanie pogodowe mieszacza*		
Krzywa grzewcza mieszacza*		
Przesunięcie równoległe krzywej*		
Współczynnik temperatury pokojowej*		
Obniżenia nocne mieszacza		

Lato/Zima		
Tryb Lato		
Temperatura włączenia trybu LATO*		
Temperatura wyłączenia trybu LATO*		

* niedostępne jeśli nie podłączono odpowiedniego czujnika lub modułu dodatkowego lub parametr jest ukryty.

Karta gwarancyjna - V rok - przegląd roczny Midi Bio NE

Numer produkcyjny kotła (*) Moc kotła (*) Wersja oprogramowania (*)

Użytkownik (Nazwisko i imię) (**)

Adres (ulica, miasto, kod pocztowy) (**)

Telefon / Faks (**)

Niewypełniona karta gwarancyjna jest nieważna.

Użytkownik potwierdza, że:

- Podczas przeglądu przeprowadzonego przez firmę serwisową kocioł nie wykazał żadnej wady.

Firma instalacyjna
(pieczętka i podpis)

.....

Firma dystrybucyjna
(pieczętka i podpis)

.....

Data instalacji:

.....

Data sprzedaży:

.....

Podpis użytkownika :

.....

Nr dokumentu sprzedaży producenta (*)

Nr dokumentu sprzedaży dystrybutora (***)

Firma uruchamiająca kocioł (pieczętka i podpis)

.....

Data uruchomienia

.....

(*) - wypełnia producent (**) - wypełnia użytkownik (***) - wypełnia dystrybutor



Dla producenta. Proszę o wysłanie na adres: SERWIS KOSTRZEWA, 11-500 Giżycko, ul. Przemysłowa 1

75

Karta gwarancyjna - V rok - przegląd roczny Midi Bio NE

Numer produkcyjny kotła (*) Moc kotła (*) Wersja oprogramowania (*)

Użytkownik (Nazwisko i imię) (**)

Adres (ulica, miasto, kod pocztowy) (**)

Telefon / Faks (**)

Niewypełniona karta gwarancyjna jest nieważna.

Użytkownik potwierdza, że:

- Podczas przeglądu przeprowadzonego przez firmę serwisową kocioł nie wykazał żadnej wady.

Firma instalacyjna
(pieczętka i podpis)

Firma dystrybucyjna
(pieczętka i podpis)

.....

.....

Data instalacji:

Data sprzedaży:

Podpis użytkownika:

.....

.....

.....

Nr dokumentu sprzedaży producenta (*)

Nr dokumentu sprzedaży dystrybutora (***)

Firma uruchamiająca kocioł (pieczętka i podpis)

Data uruchomienia

.....

.....

(*) - wypełnia producent (**) - wypełnia użytkownik (***) - wypełnia dystrybutor

Wyrażam zgodę na przetwarzanie moich danych osobowych w bazie danych osobowych, której administratorem jest P.PH. KOSTRZEWA sp.j. z siedzibą w Giżycku, ul. Suwalska 32a. Dane osobowe przetwarzane będą w celu obsługi serwisowej oraz marketingu produktów Kostrzewa. Osoba udostępniająca dane osobowe ma prawo dostępu do treści swoich danych oraz ich poprawiania. Podanie danych osobowych jest dobrowolne. Przetwarzanie danych osobowych odbywa się na podstawie przepisów Ustawy o ochronie danych osobowych z dnia 29 sierpnia 1997 r. (Dz. U. z 2002, nr 101, poz. 926 tekst jednolity).

Tabele nastaw menu SERWISOWYCH dla regulatora Platinum Bio ecoMAX 860P

OBOWIĄZKOWE !!! Tabele obowiązkowo wypełnia Autoryzowany Serwisant przy piątym przeglądzie rocznym kotła

Ustawienia palnika	
Rozpalanie	
Czas rozgrzewania	
Dawka startowa paliwa	
Detekcja płomienia	
Nadmuch rozpalania	
Czas rozpalania	
Praca	
Maksymalna moc palnika	
Maksymalna moc palnika FL	
Minimalna moc palnika FL	
Ustawienia nadmuchu:	
• Nadmuch moc nominalna	
• Tlen moc nominalna*	
• Nadmuch moc pośrednia	
• Tlen moc pośrednia*	
• Nadmuch moc minimalna	
• Tlen moc minimalna*	
Czas cyklu w trybie PRACA	
Zwłoka czasowa nadmuchu	
Czas nadzoru	
Wydajność podajnika	
Kaloryczność paliwa	
Praca z sondą lambda*	Wł / Wył
Czyszczenie	
Maks. czas pracy siłownika liniowego	
Wysunięty siłownik liniowy	
Schowany siłownik liniowy	
Czas odpowielania	OFF
Czas czyszczenia wymiennika	OFF
Zmienna geometria rusztu	
Obsługa	
Siłownik przy mocy nominalnej	
Siłownik przy mocy minimalnej	
Zwłoka siłownika liniowego	
Krok siłownika przy powrocie	
Krok palnika przy powrocie	
Czas postoju przy powrocie	
Czyszczenie – odstęp	
Czyszczenie - ruch	

Ustawienia zasobnika	
Pojemność zbiornika	
Czujnik poziomu paliwa	
Ilość paliwa minimum	
Podajnik	
Czas testu wydajności	
Test wydajności podajnika	
Waga paliwa	

* niedostępne jeśli nie podłączono odpowiedniego czujnika, modułu dodatkowego lub parametr jest ukryty.

Ustawienia kotła	
Ochrona powrotu	
• Ochrona powrotu 4D	
• Histereza powrotu	
• Minimalna temperatura powrotu	
• Przymknięcie zaworu	
Maksymalna temperatura kotła	
Wybór termostatu	
Histereza kotła	
Wyłączenie pompy od termostatu	ON / OFF

Ustawienia CO i CWU	
Temperatura załączenia pompy CO	
Postój pompy CO podczas ładowania CWU	
Czas postoju pompy CO od termostatu	ON / OFF
Czas pracy CO od termostatu	
Min. temperatura CWU	
Maks. temperatura CWU	
Podwyższenie temp. kotła od CWU i mieszacza	
Wydłużenie pracy CWU	
Czas postoju pompy cyrkulacyjnej*	
Czas pracy pompy cyrkulacyjnej*	
Temp. startu pompy cyrkulacyjnej*	
Wymiennik ciepła	

Ustawienia bufora*	
Obsługa bufora	
Temperatura rozpoczęcia ładowania	
Temperatura zakończenia ładowania	
Start instalacji grzewczej	

Ustawienia mieszacza 1-5*		
	1	
Obsługa mieszacza		
Wybór termostatu		
Minimalna temperatura mieszacza		
Maksymalna temperatura mieszacza		
Czas otwarcia zaworu		
Wyłączenie pompy od termostatu		
	2	3
Obsługa mieszacza		
Wybór termostatu		
Minimalna temperatura mieszacza		
Maksymalna temperatura mieszacza		
Czas otwarcia zaworu		
Wyłączenie pompy od termostatu		
	4	5
Obsługa mieszacza		
Wybór termostatu		
Minimalna temperatura mieszacza		
Maksymalna temperatura mieszacza		
Czas otwarcia zaworu		
Wyłączenie pompy od termostatu		

Wyjście H	
Konfiguracja wyjścia H1	
Konfiguracja wyjścia H2*	

Tabele nastaw menu UŻYTKOWNIKA dla regulatora Platinum Bio ecoMAX 860P

OBOWIĄZKOWE !!! Tabele obowiązkowo wypełnia Autoryzowany Serwisant przy piątym przeglądzie rocznym kotła

Ustawienia kotła		
Temperatura zadana kotła		
Sterowanie pogodowe kotła*		
Krzywa grzewcza kotła*		
Przesunięcie równoległe krzywej*		
Współczynnik temperatury pokojowej*		
Modulacja mocy na ruszcie* • Moc maksymalna – nadmuch* • Moc pośrednia – nadmuch* • Moc minimalna – nadmuch • Rozpalanie – nadmuch* • Histereza kotła*		
Źródło ciepła		
Tryb regulacji		
Poziom paliwa • Poziom alarmowy • Kalibracja poziomu paliwa		
Czyszczenie		
Czyszczenie palnika		
Czyszczenie popielnika		
Rezerwa popielnika		
Czyszczenie wymiennika – od		X
Czyszczenie wymiennika - do		X
Obniżenia nocne kotła		

Ustawienia CWU		
Temperatura zadana CWU		
Tryb pracy pompy CWU		
Histereza zasobnika CWU		
Dezynfekcja CWU		
Obniżenia nocne zasobnika CWU		
Obniżenia nocne pompy cyrkulacyjnej*		

Ustawienia mieszacza*		
		1
Temperatura zadana mieszacza		
Termostat pokojowy mieszacza		
Sterowanie pogodowe mieszacza*		
Krzywa grzewcza mieszacza*		
Przesunięcie równoległe krzywej*		
Współczynnik temperatury pokojow*		
Obniżenia nocne mieszacza		
Ustawienia mieszacza*	2	3
Temperatura zadana mieszacza		
Termostat pokojowy mieszacza		
Sterowanie pogodowe mieszacza*		
Krzywa grzewcza mieszacza*		
Przesunięcie równoległe krzywej*		
Współczynnik temperatury poko		
Ustawienia mieszacza 1-5*	4	5
Temperatura zadana mieszacza		
Termostat pokojowy mieszacza		
Sterowanie pogodowe mieszacza*		
Krzywa grzewcza mieszacza*		
Przesunięcie równoległe krzywej*		
Współczynnik temperatury pokojowej*		
Obniżenia nocne mieszacza		

Lato/Zima		
Tryb Lato		
Temperatura włączenia trybu LATO*		
Temperatura wyłączenia trybu LATO*		

* niedostępne jeśli nie podłączono odpowiedniego czujnika lub modułu dodatkowego lub parametr jest ukryty.

**Zapis o przeprowadzonych przeglądach, naprawach gwarancyjnych
i pogwarancyjnych kotła Midi Bio NE**

Data zapisu	Przeprowadzona czynność	Podpis i pieczęć Autoryzowanego Serwisu	Podpis klienta



Protokół reklamacyjny

81

Przedmiot reklamacji:

Nazwa kotła: Midi Bio NE Moc kotła:..... Nr seryjny kotła:.....

Data zakupu kotła:

Nazwa i adres firmy dystrybucyjnej:.....
.....

Data instalacji kotła:

Nazwa i adres firmy instalacyjnej:.....
.....

Zgłaszający:

Imię i nazwisko:

Dokładny adres:

Telefon:

Dokładny opis zgłaszanej usterki:

.....
.....
.....
.....
.....
.....
.....
.....
.....
.....
.....
.....
.....
.....
.....
.....
.....
.....
.....

Zgadzam się na pokrycie wszelkich kosztów związanych z nieuzasadnionym wezwaniem Autoryzowanego Serwisu Kostrzewa (zgodnie z cennikiem producenta).

.....
czytelny podpis zgłaszającego reklamację

Starannie wypełniony protokół reklamacyjny prosimy przesłać na adres:
PPH Kostrzewa Sp.j., 11-500 Giżycko, ul. Przemysłowa 1, fax 087 428 31 75 lub do firmy dystrybucyjnej.



Protokół reklamacyjny

83

Przedmiot reklamacji:

Nazwa kotła: Midi Bio NE Moc kotła: Nr seryjny kotła:

Data zakupu kotła:

Nazwa i adres firmy dystrybucyjnej:
.....

Data instalacji kotła:

Nazwa i adres firmy instalacyjnej:
.....

Zgłaszający:

Imię i nazwisko:

Dokładny adres:
.....

Telefon:

Dokładny opis zgłaszanej usterki:

.....
.....
.....
.....
.....
.....
.....
.....
.....
.....
.....
.....
.....
.....
.....
.....

Zgadzam się na pokrycie wszelkich kosztów związanych z nieuzasadnionym wezwaniem Autoryzowanego Serwisu Kostrzewa (zgodnie z cennikiem producenta).

.....
czytelny podpis zgłaszającego reklamację

Starannie wypełniony protokół reklamacyjny prosimy przesłać na adres:
PPH Kostrzewa Sp.j., 11-500 Giżycko, ul. Przemysłowa 1, fax 087 428 31 75 lub do firmy dystrybucyjnej.



Protokół reklamacyjny

85

Przedmiot reklamacji:

Nazwa kotła: Midi Bio NE Moc kotła:..... Nr seryjny kotła:.....

Data zakupu kotła:

Nazwa i adres firmy dystrybucyjnej:.....

Data instalacji kotła:

Nazwa i adres firmy instalacyjnej:.....

Zgłaszający:

Imię i nazwisko:

Dokładny adres:

Telefon:

Dokładny opis zgłaszanej usterki:

.....

.....

.....

.....

.....

.....

.....

.....

.....

.....

.....

.....

.....

.....

.....

.....

.....

.....

.....

.....

.....

.....

.....

.....

Zgadzam się na pokrycie wszelkich kosztów związanych z nieuzasadnionym wezwaniem Autoryzowanego Serwisu Kostrzewa (zgodnie z cennikiem producenta).

.....
czytelny podpis zgłaszającego reklamację

Starannie wypełniony protokół reklamacyjny prosimy przesłać na adres:
PPH Kostrzewa Sp.j., 11-500 Giżycko, ul. Przemysłowa 1, fax 087 428 31 75 lub do firmy dystrybucyjnej.

